

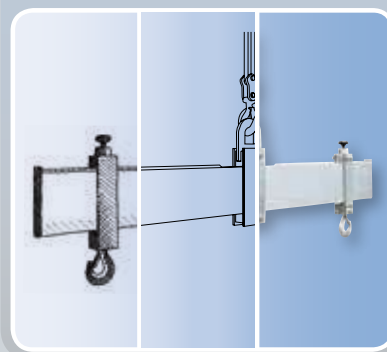


Srpsko-hrvatski

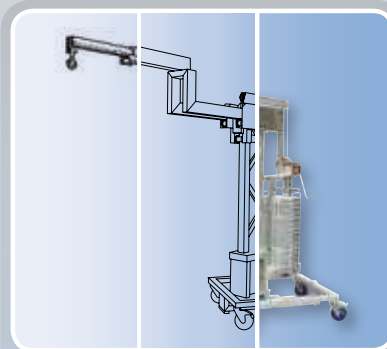
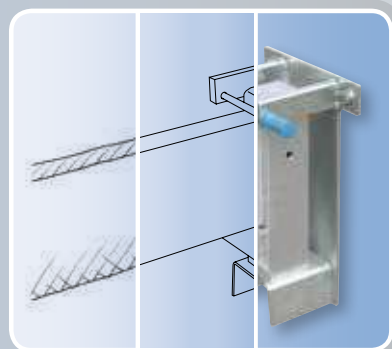
### Aluminijski portalni kranovi



### Razno



### Pribor

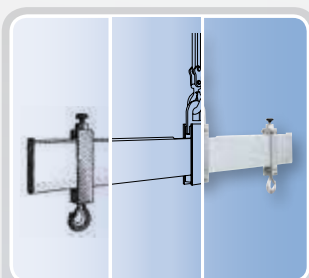


### Specijalni modeli

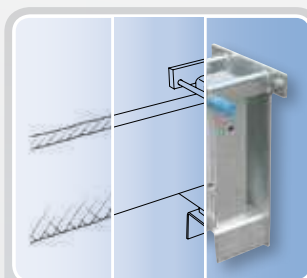
Proizvodni program



Aluminijski portalni  
kranovi



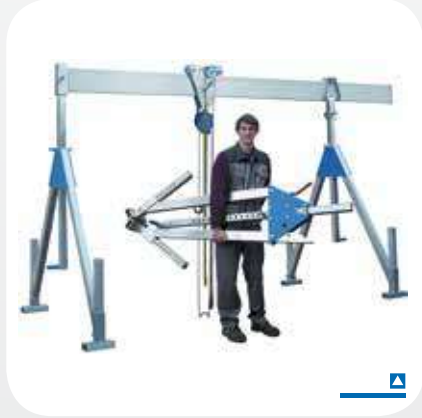
Razno



Pribor



Specijalni modeli





Dobar dan!

... od ideje do gotovog proizvoda ...

Kao što već vidite na naslovnoj strani, kod nas kupujete kvalitet i dobijate 100%-ne originale.

Pred Vama je pregled našeg proizvodnog programa kojeg sačinjavaju

- ▣ Aluminijski portalni kranovi
- ▣ Razno
- ▣ Pribor
- ▣ Specijalni modeli

sastavljen samo za Vas.

U našem fokusu je razvoj proizvoda koji Vam olakšavaju svakodnevne poslove. Tom cilju ostajemo vjerni i ubuduće i želimo ga uvijek ispuniti.

Pritom nam pomažu i Vaši konstruktivni prijedlozi i sugestije, Vaše potrebe i želje, kako bismo i dalje mogli poboljšavati naš postojeći proizvodni program i stalno Vam nudili nove proizvode i praktična rješenja.

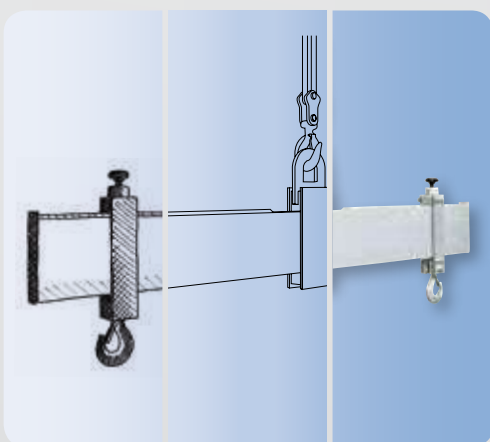
Uživajte u listanju!

## Aluminijski portalni kranovi



br. artikla 13 ..	aluminijski portalni kran stacionarni nosivost 1.000 kg i 1.500 kg .....	str. 8 - 13
br. artikla 15 ..	aluminijski portalni kran stacionarni s dvostrukim nosačem nosivost 1.000 kg i 1.500 kg .....	str. 16 - 21
br. artikla 15 ..	aluminijski portalni kran stacionarni s dvostrukim nosačem nosivost 2.000 kg i 3.000 kg .....	str. 24 - 28
br. artikla 14 ..	aluminijski portalni kran pokretan pod opterećenjem nosivost 1.000 kg i 1.500 kg .....	str. 30 - 36
br. artikla 14 ..	aluminijski portalni kran pokretan pod opterećenjem s dvostrukim nosačem nosivost 1.000 kg i 1.500 kg .....	str. 38 - 44
br. artikla 14 ..	aluminijski portalni kran pokretan pod opterećenjem s dvostrukim nosačem nosivost 2.000 kg i 3.000 kg .....	str. 46 - 54

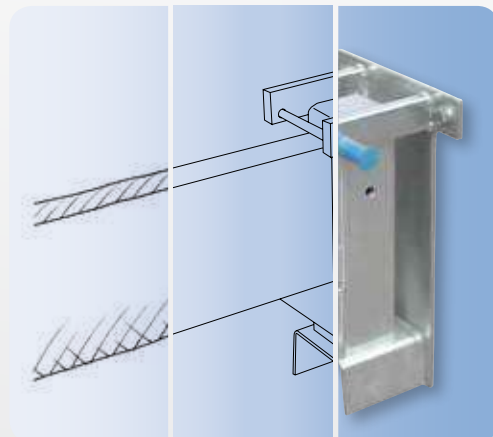
## Razno



br. artikla 1621000	aluminijski tronožac .....	str. 60
br. artikla 1621001	aluminijski tronožac s ručnim vitlom .....	str. 61
br. artikla 1621002	aluminijski tronožac s električnim žičanim vitlom .....	str. 62
br. artikla 51 ..	aluminijska traverza za viličare .....	str. 63
br. artikla 52 ..	aluminijska teretna traverza .....	str. 64
br. artikla 53 ..	aluminijska teretna H traverza .....	str. 65
br. artikla 54 ..	aluminijska teretna traverza za kontejner vreće .....	str. 66
br. artikla 5600 ..	aluminijski zakretni kran .....	str. 67
br. artikla 23010	konzola za aluminijski zakretni kran .....	str. 67
br. artikla 6110250	aluminijska višenamjenska dizalica .....	str. 68
br. artikla 6120250	aluminijska višenamjenska dizalica s protutegom .....	str. 70

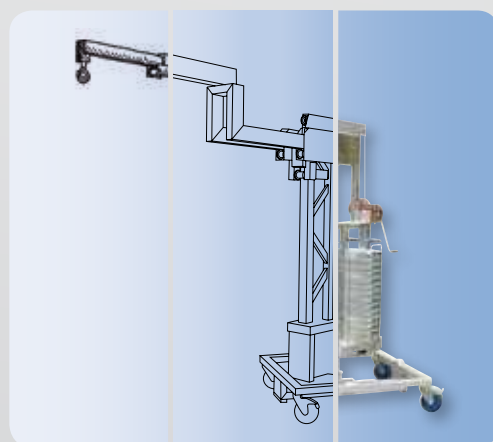
## Pribor

br. artikla <b>2300</b> ..	zidna konzola .....	str. 78
br. artikla <b>2400</b> ..	podvozje .....	str. 79
br. artikla <b>26</b> ..	kolica za transport .....	str. 80
br. artikla <b>25</b> ..	koloturnik .....	str. 81
br. artikla <b>250</b> ..	el. lančano vitlo .....	str. 82
br. artikla <b>250999</b>	ožičenje/napajanje .....	str. 83
br. artikla <b>195</b> ...	obodna traka .....	str. 84
br. artikla <b>295150</b>	ručna vitla za aluminjske portalne kranove	str. 84
br. artikla <b>16</b> ..	bočni stalak za strijelu .....	str. 85
br. artikla <b>9870</b> ..	ambalažne kutije i transportni sanduci .....	str. 86



## Specijalni modeli

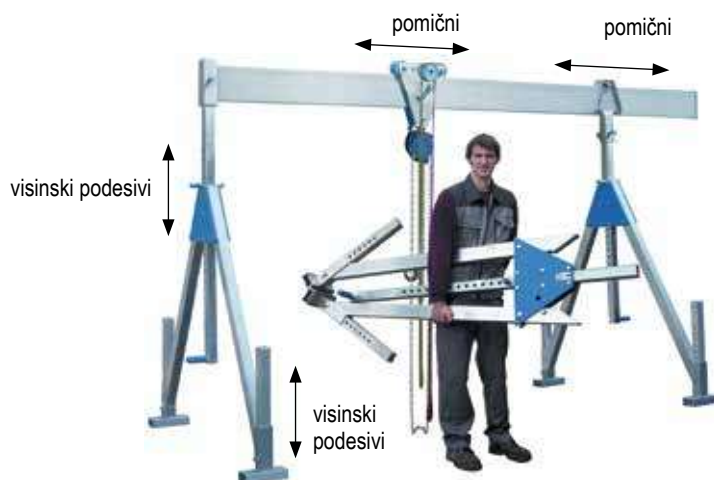
razni specijalni modeli .....	str. 90 - 105
projekti .....	str. 106 i 107





# Aluminijski portalni kranovi





## Stacionarni aluminijski portalni kran, nosivost 1.000 kg i 1.500 kg

### Sadržaj isporuke:

#### 2 sklopiva bočna stalka

s 2 visinski podesiva potpornika nosača od specijalnog aluminijskog profila

- podeoci: 50 mm

s 4 podesiva nogara od specijalnog aluminijskog profila

- podeoci: 40 mm

Bočni stalci se mogu jednostavno sklopiti i time se mogu odložiti, čuvati i prevoziti tako da zauzimaju sasvim malo mjesta.

#### 1 nosač od specijalnog aluminijskog profila

##### 1 zakočiva mačka

O mačku se kače npr. podizna oprema (koloturnik) ili odgovarajuće podizne trake.

Mačka se na aluminijskom nosaču može proizvoljno pomijerati i zakočiti u bilo kom položaju.

#### 2 odbojnika

štitnici za mačku

#### 1 ugrađen horizontalni pozicioner

Primjenom horizontalnog pozicionera korisna dužina aluminijskog portalnog kрана može se po želji mijenjati između bočnih stalaka.

Dužina tračnice aluminijskog nosača je promjenjiva.

To predstavlja značajnu prednost i pruža korisniku dodatnu fleksibilnost.

Kod sistema aluminijskih portalnih kranova radi se o mobilnoj, fleksibilnoj, visinski i dužinski podesivoj, samostojećoj konstrukciji.

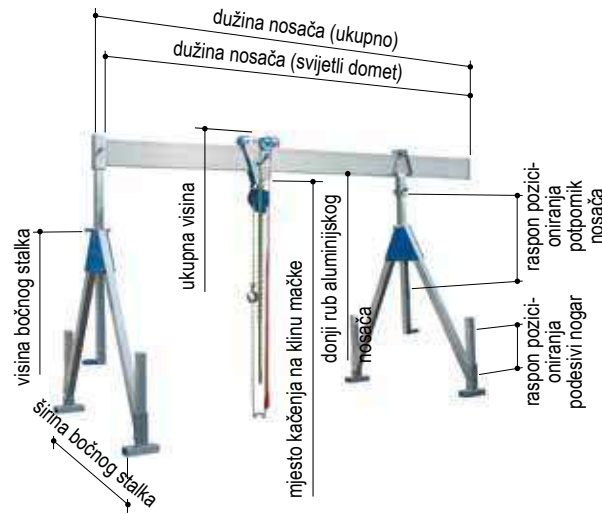
Aluminijski portalni kran može se sastaviti i rastaviti u najkraćem roku s vrlo malo zahvata.

Nisu potrebne nikakve građevinske izmjene (npr. učvršćivanje tiplama ili slično).





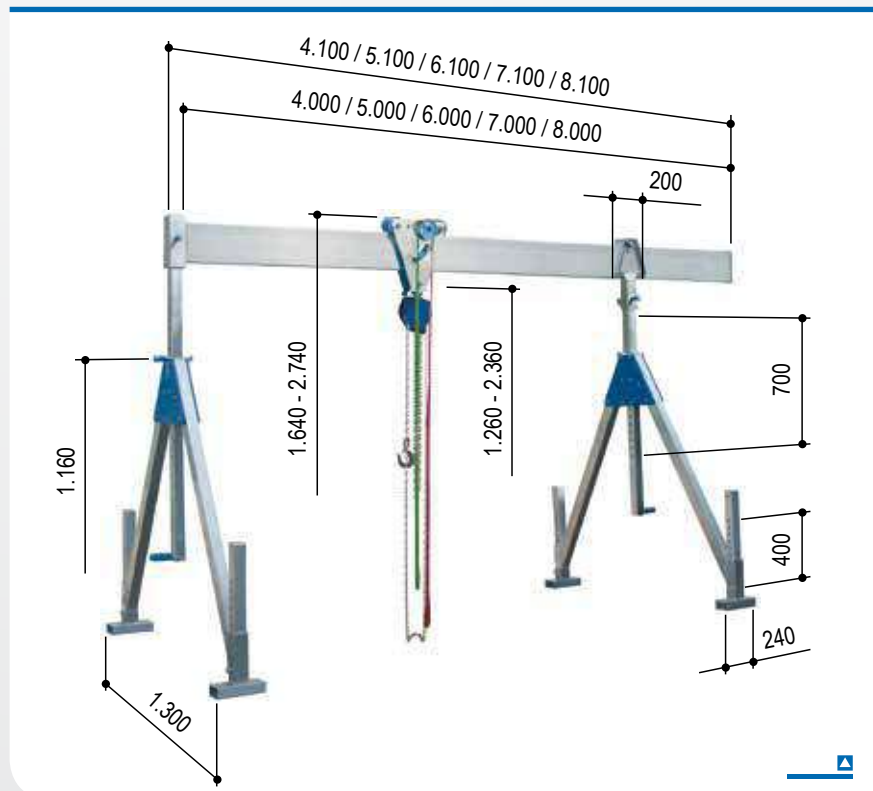
## Stacionarni aluminijski portalni kran, nosivost 1.000 kg i 1.500 kg



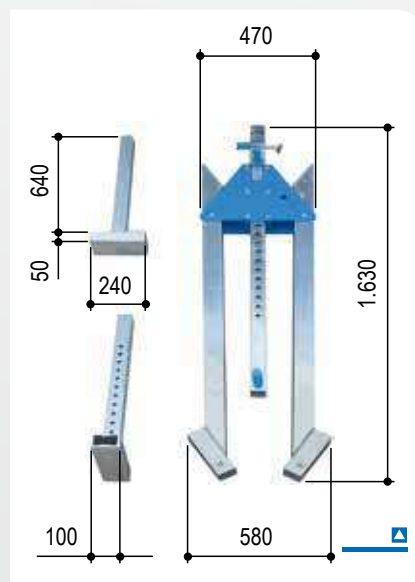
br. artikla	nosi- vost	dužina nosača		mjesto kačenja na klinu mačke		ukupna visina		donji rub alumini- jskog nosača		raspon pozicio- niranja		bočni stalak		težina
		svijetli domet	ukupno	min.	max.	min.	max.	min.	max.	potpor- nik nosača	podesivi nogar	širina	visina	
	kg	mm	mm	mm	mm	mm	mm	mm	mm	mm	mm	mm	mm	kg
<b>mali</b> Opis ovih aluminijskih portalnih kranova je na str. 10.														
1311040	1.000	4.000	4.100	1.260	2.360	1.640	2.740	1.350	2.450	700	400	1.300	1.160	91
1311050	1.000	5.000	5.100	1.260	2.360	1.640	2.740	1.350	2.450	700	400	1.300	1.160	103
1311060	1.000	6.000	6.100	1.260	2.360	1.640	2.740	1.330	2.430	700	400	1.300	1.160	117
1311070	1.000	7.000	7.100	1.260	2.360	1.640	2.740	1.330	2.430	700	400	1.300	1.160	126
1311080	1.000	8.000	8.100	1.260	2.360	1.640	2.740	1.330	2.430	700	400	1.300	1.160	167
1311540	1.500	4.000	4.100	1.260	2.360	1.640	2.740	1.330	2.430	700	400	1.300	1.160	99
1311550	1.500	5.000	5.100	1.260	2.360	1.640	2.740	1.330	2.430	700	400	1.300	1.160	128
1311560	1.500	6.000	6.100	1.260	2.360	1.640	2.740	1.330	2.430	700	400	1.300	1.160	141
<b>srednji</b> Opis ovih aluminijskih portalnih kranova je na str. 11.														
1321040	1.000	4.000	4.100	1.740	2.990	2.120	3.370	1.830	3.080	850	400	1.740	1.540	97
1321050	1.000	5.000	5.100	1.740	2.990	2.120	3.370	1.830	3.080	850	400	1.740	1.540	109
1321060	1.000	6.000	6.100	1.740	2.990	2.120	3.370	1.830	3.060	850	400	1.740	1.540	123
1321070	1.000	7.000	7.100	1.740	2.990	2.120	3.370	1.830	3.060	850	400	1.740	1.540	132
1321080	1.000	8.000	8.100	1.740	2.990	2.120	3.370	1.830	3.060	850	400	1.740	1.540	173
1321540	1.500	4.000	4.100	1.740	2.990	2.120	3.370	1.830	3.060	850	400	1.740	1.540	105
1321550	1.500	5.000	5.100	1.740	2.990	2.120	3.370	1.830	3.060	850	400	1.740	1.540	134
1321560	1.500	6.000	6.100	1.740	2.990	2.120	3.370	1.830	3.060	850	400	1.740	1.540	147
<b>visoki</b> Opis ovih aluminijskih portalnih kranova je na str. 12.														
1331040	1.000	4.000	4.100	2.320	4.020	2.700	4.400	2.410	4.110	1.300	400	2.240	1.970	149
1331050	1.000	5.000	5.100	2.320	4.020	2.700	4.400	2.410	4.110	1.300	400	2.240	1.970	161
1331060	1.000	6.000	6.100	2.320	4.020	2.700	4.400	2.390	4.090	1.300	400	2.240	1.970	175
1331070	1.000	7.000	7.100	2.320	4.020	2.700	4.400	2.390	4.090	1.300	400	2.240	1.970	184
1331080	1.000	8.000	8.100	2.320	4.020	2.700	4.400	2.390	4.090	1.300	400	2.240	1.970	225
1331540	1.500	4.000	4.100	2.320	4.020	2.700	4.400	2.390	4.090	1.300	400	2.240	1.970	157
1331550	1.500	5.000	5.100	2.320	4.020	2.700	4.400	2.390	4.090	1.300	400	2.240	1.970	186
1331560	1.500	6.000	6.100	2.320	4.020	2.700	4.400	2.390	4.090	1.300	400	2.240	1.970	199



## Stacionarni aluminijski portalni kran, mali



sa sklopljivim bočnim stalcima  
sa zakočivom mačkom  
s ugrađenim horizontalnim pozicionerom



### Pribor

- ▣ zidna konzola .....str. 78
- ▣ podvozje .....str. 79
- ▣ kolica za transport .....str. 80
- ▣ koloturnik .....str. 81
- ▣ el. lančano vitlo .....str. 82
- ▣ ožičenje, napajanje .....str. 83
- ▣ obodna traka .....str. 84
- ▣ ručno vitlo .....str. 84
- ▣ bočni stalak za strijelu .....str. 85
- ▣ ambalažne kutije i transportni sanduci ..... str. 86

### Varijante

- ▣ djeljivi odnosno utični aluminijski nosač .....str. 13

sklopljeni bočni stalak



### Tehnički podaci

br. artikla		1311040	1311050	1311060	1311070	1311080	1311540	1311550	1311560	
nosivost	kg	1.000	1.000	1.000	1.000	1.000	1.500	1.500	1.500	
dužina nosača	mm	4.000	5.000	6.000	7.000	8.000	4.000	5.000	6.000	
potpornik nosača	mm	61 x 61	61 x 61	61 x 61	61 x 61	61 x 61	61 x 61	61 x 61	61 x 61	
profil nosača	mm	200 x 50	200 x 50	220 x 60	220 x 60	220 x 60*	220 x 60	220 x 60*	220 x 60*	
držač nosača		jedna strana: čahura 82 x 82 mm, dužine 270 mm; druga strana: završna letva								
ukupna težina	kg	91	103	117	126	167	99	128	141	
aluminijski nosač	kg	31	43	57	66	107	39	68	81	
bočni stalak	kg	2 x 24	2 x 24	2 x 24	2 x 24	2 x 24	2 x 24	2 x 24	2 x 24	
mačka	kg	8	8	8	8	8	8	8	8	
horizontalni pozicioner	kg	4	4	4	4	4	4	4	4	

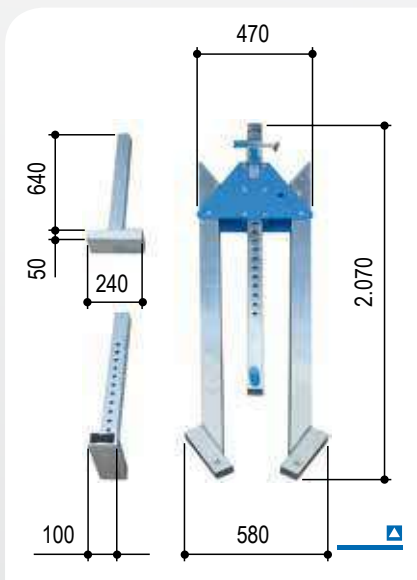
\* s dodatno ojačanim ozidima (unutra)

Pregled ovih aluminijskih portalnih kranova je na str. 9.

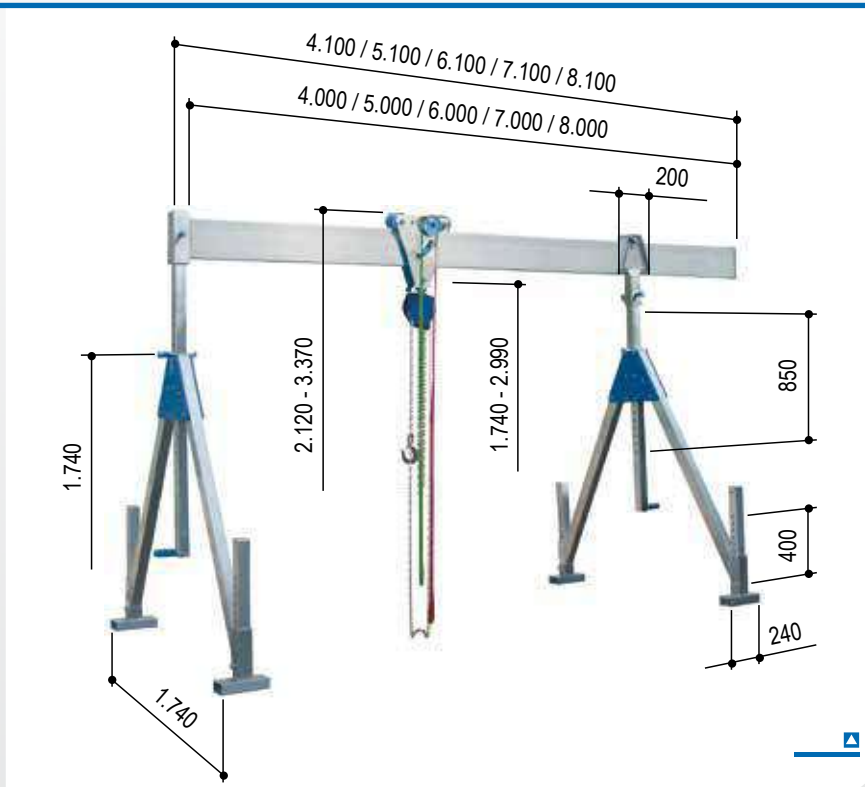


## Stacionarni aluminijski portalni kran, srednji

- sa sklopivim bočnim stalcima
- sa zakočivom mačkom
- s ugrađenim horizontalnim pozicionerom



sklopljeni bočni stalak



### Varijante

- ▣ djeljivi odnosno utični aluminijski nosač ..... str. 13

### Pribor

- ▣ zidna konzola ..... str. 78
- ▣ podvozje ..... str. 79
- ▣ kolica za transport ..... str. 80
- ▣ koloturnik ..... str. 81
- ▣ el. lančano vitlo ..... str. 82
- ▣ ožičenje, napajanje ..... str. 83
- ▣ obodna traka ..... str. 84
- ▣ ručno vitlo ..... str. 84
- ▣ bočni stalak za strijelu ..... str. 85
- ▣ ambalažne kutije i transportni sanduci ..... str. 86

### Tehnički podaci

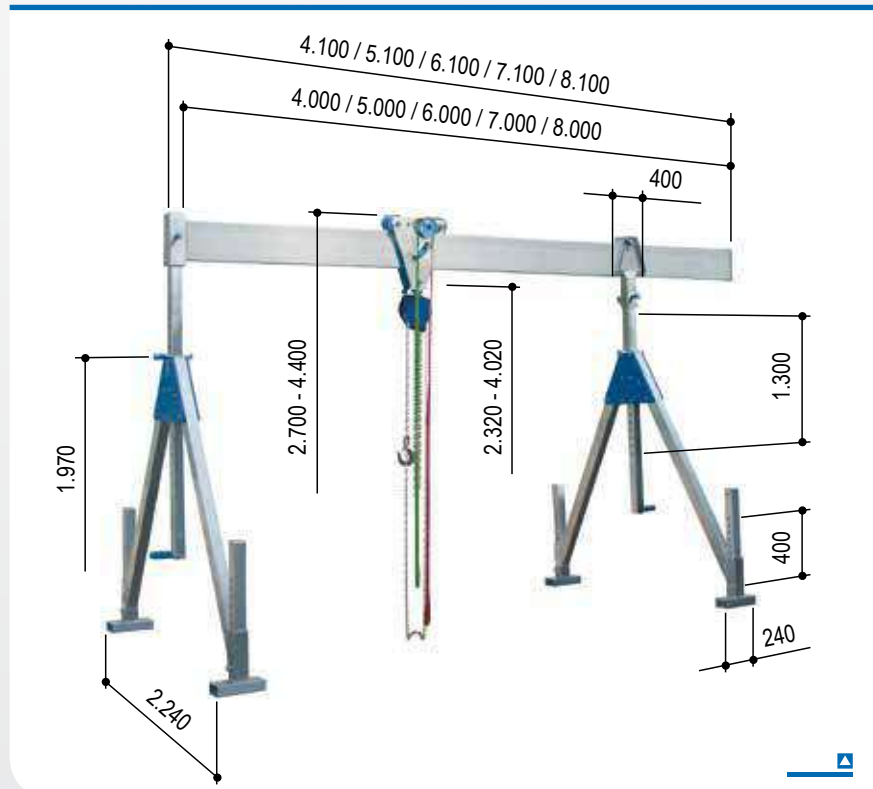
br. artikla		1321040	1321050	1321060	1321070	1321080	1321540	1321550	1321560
nosivost	kg	1.000	1.000	1.000	1.000	1.000	1.500	1.500	1.500
dužina nosača	mm	4.000	5.000	6.000	7.000	8.000	4.000	5.000	6.000
potpornik nosača	mm	61 x 61	61 x 61	61 x 61	61 x 61	61 x 61	61 x 61	61 x 61	61 x 61
profil nosača	mm	200 x 50	200 x 50	220 x 60	220 x 60	220 x 60*	220 x 60	220 x 60*	220 x 60*
držač nosača	jedna strana: čahura 82 x 82 mm, dužine 270 mm; druga strana: završna letva								
ukupna težina	kg	97	109	123	132	173	105	134	147
aluminijski nosač	kg	31	43	57	66	107	39	68	81
bočni stalak	kg	2 x 27	2 x 27	2 x 27	2 x 27	2 x 27	2 x 27	2 x 27	2 x 27
mačka	kg	8	8	8	8	8	8	8	8
horizontalni pozicioner	kg	4	4	4	4	4	4	4	4

\* s dodatno ojačanim ozidima (unutra)

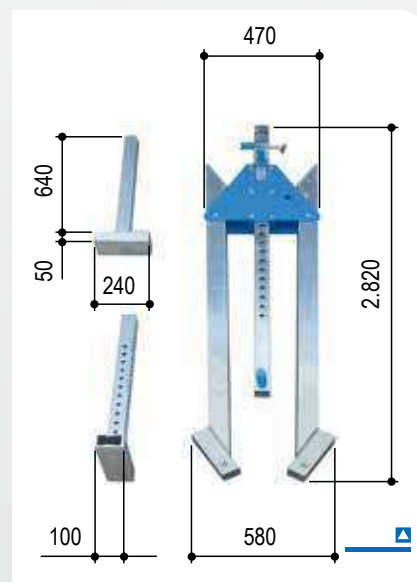
Pregled ovih aluminijških portalnih kranova je na str. 9.



## Stacionarni aluminijski portalni kran, visoki



sa sklopivim bočnim stalcima  
sa zakočivom mačkom  
s ugrađenim  
horizontalnim pozicionerom



### Pribor

- ▣ zidna konzola .....str. 78
- ▣ podvozje.....str. 79
- ▣ kolica za transport .....str. 80
- ▣ koloturnik.....str. 81
- ▣ el. lančano vitlo .....str. 82
- ▣ ožičenje, napajanje .....str. 83
- ▣ obodna traka .....str. 84
- ▣ ručno vitlo .....str. 84
- ▣ bočni stalak za strijelu .....str. 85
- ▣ ambalažne kutije i  
transportni sanduci ..... str. 86

### Varijante

- ▣ djeljivi odnosno utični  
aluminijски nosač.....str. 13

sklopljeni bočni stalak



### Tehnički podaci

br. artikla		1331040	1331050	1331060	1331070	1331080	1331540	1331550	1331560
nosivost	kg	1.000	1.000	1.000	1.000	1.000	1.500	1.500	1.500
dužina nosača	mm	4.000	5.000	6.000	7.000	8.000	4.000	5.000	6.000
potpornik nosača	mm	71 x 71	71 x 71	71 x 71	71 x 71	71 x 71	71 x 71	71 x 71	71 x 71
profil nosača	mm	200 x 50	200 x 50	220 x 60	220 x 60	220 x 60*	220 x 60	220 x 60*	220 x 60*
držač nosača		jedna strana: čahura 92 x 92 mm, dužine 380 mm; druga strana: završna letva							
ukupna težina	kg	149	161	175	184	225	157	186	199
aluminijски nosač	kg	31	43	57	66	107	39	68	81
bočni stalak	kg	2 x 50	2 x 50	2 x 50	2 x 50	2 x 50	2 x 50	2 x 50	2 x 50
mačka	kg	8	8	8	8	8	8	8	8
horizontalni pozicioner	kg	10	10	10	10	10	10	10	10

\* s dodatno ojačanim ozidima (unutra)

Pregled ovih aluminijskih portalnih kranova je na str. 9.



## djeljivi odnosno utični aluminijski nosač



### Brojevi artikala označavaju sljedeće:

**Nov aluminijski portalni kran:** br. artikla standardnog kрана (str. 8 do 12) -10

#### Primjeri:

Stacionarni aluminijski portalni kran, srednji, nosivost 1.000 kg

- ▣ sa „standardnim” aluminijskim nosačem, dužina nosača 4.000 mm:  
br. artikla 1321040
- ▣ sa „djeljivim odnosno utičnim” aluminijskim nosačem, dužina nosača 4.000 mm:  
br. artikla 1321040-10

### Djeljivi odnosno utični aluminijski nosač!

Ovaj novitet je odraz konsekventnog razvoja našeg opsežnog asortimana kranova i pratećeg pribora. Prateći našu vlastitu potrebu za optimizacijom uveli smo u našu ponudu i djeljivi odnosno utični aluminijski nosač.

### Inovacija za naše klijente

Želimo brzinom, inovativnošću i optimizmom ispuniti Vaše želje i nadalje Vas oduševljavati kvalitetnim proizvodima.

Nakon što već sve bočne stalke naših aluminijskih portalnih kranova nudimo u sklopivoj izvedbi, opremili smo i najdužu i najkabastiju komponentu mogućnošću diobe i uveli u naš proizvodni program djeljivi odnosno utični aluminijski nosač. Oba razdvojena dijela nosača mogu se koristiti kao pojedinačni aluminijski nosači.

### Uštedite još više prostora

- ▣ Kupite kompletan aluminijski portalni kran zajedno sa djeljivim odnosno utičnim aluminijskim nosačem.
- ▣ Poboljšajte Vaš postojeći aluminijski portalni kran.

**Ovaj djeljivi odnosno utični aluminijski nosač prikladan je za sve aluminijske portalne kranove prikazane na stranicama 8-12.**







## Stacionarni aluminijski portalni kran, s dvostrukim nosačem, nosivost 1.000 kg i 1.500 kg

### Sadržaj isporuke:

#### 2 sklopiva bočna staka

s 2 visinski podesiva potpornika nosača od specijalnog aluminijskog profila

- podeoci: 50 mm

s 4 podesiva nogara od specijalnog aluminijskog profila

- podeoci: 40 mm

Bočni stalci se mogu jednostavno sklopiti i time se mogu odložiti, čuvati i prevoziti tako da zauzimaju sasvim malo mjesta.

#### 1 komplet nosača od specijalnog aluminijskog profila (1 komplet = 2 pojedinačna nosača)

#### 1 kom. gore smještena zakočiva mačka

O mačku se kače npr. podizna oprema (koloturnik) ili odgovarajuće podizne trake.

Mačka se na objema aluminijskim nosačima može proizvoljno pomijerati i zakočiti u bilo kom položaju. Zahvaljujući tome što je mačka na gornjoj strani, može se koristiti maksimalni hod s obzirom na ukupnu visinu.

#### 4 odbojnika

štitnici za mačku

#### 1 ugrađen horizontalni pozicioner

Primjenom horizontalnog pozicionera korisna dužina aluminijskog portalnog kрана može se po želji mijenjati između bočnih stalaka.

Dužina tračnice dvostrukog aluminijskog nosača je promjenjiva.

To predstavlja značajnu prednost i pruža korisniku dodatnu fleksibilnost.

#### 1 natični nastavak

Tu se postavljaju i fiksiraju oba pojedinačna aluminijska nosača.

Osim toga, ova komponenta služi da osigura paralelnost dvostrukog aluminijskog nosača.

Kod sistema aluminijskih portalnih kranova radi se o mobilnoj, fleksibilnoj, visinski i dužinski podesivoj, samostojećoj konstrukciji.

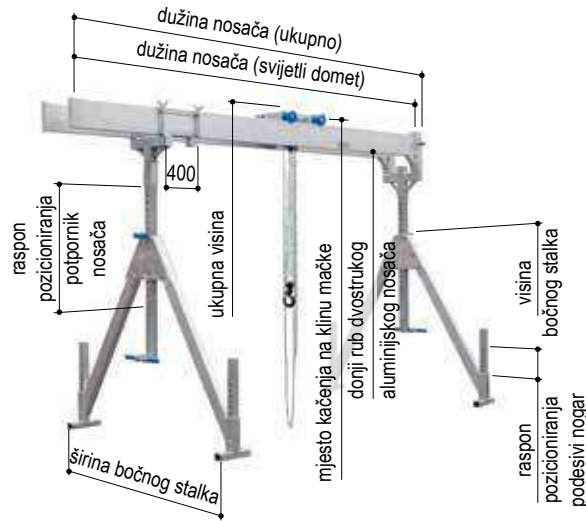
Aluminijski portalni kran može se sastaviti i rastaviti u najkraćem roku s vrlo malo zahvata.

Nisu potrebne nikakve građevinske izmjene (npr. učvršćivanje tiplama ili slično).





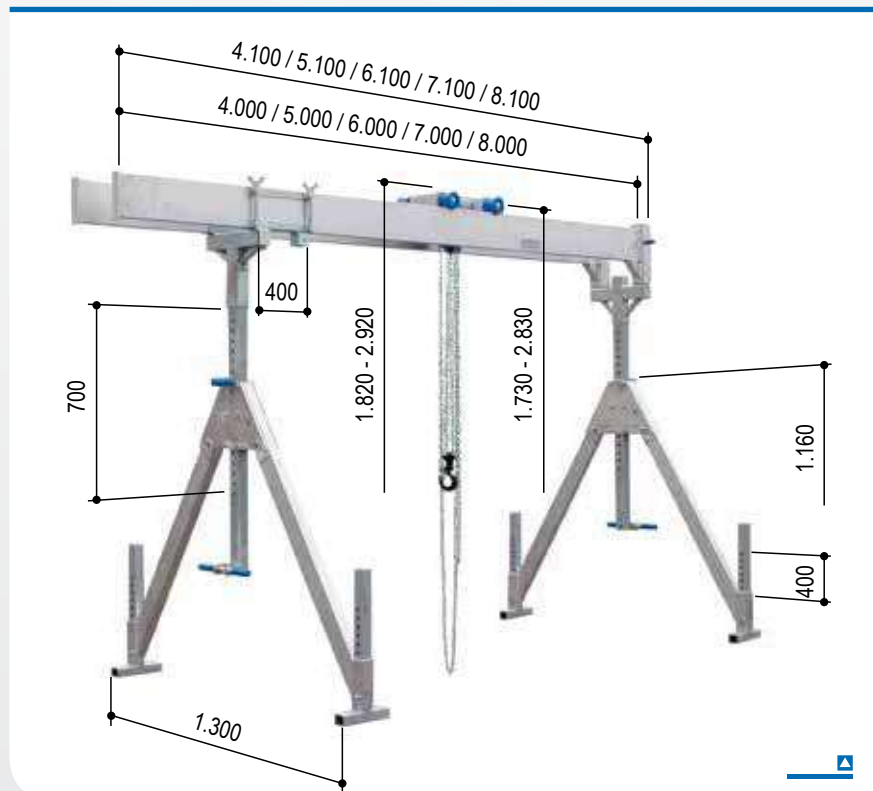
## Stacionarni aluminijски portalni kran, s dvostrukim nosačem, nosivost 1.000 kg i 1.500 kg



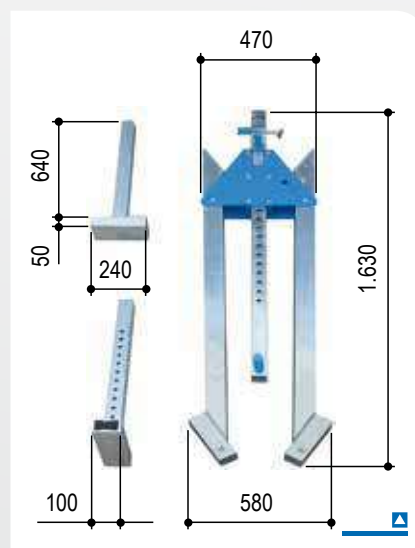
br. artikla	nosi- vost	dužina nosača		mjesto kačenja na klinu mačke		ukupna visina		donji rub dvostrukog aluminijškog nosača		raspon pozicio- niranja		bočni stalak		težina
		svijetli domet	ukupno	min.	max.	min.	max.	min.	max.	potpor- nik nosača	podesivi nogar	širina	visina	
	kg	mm	mm	mm	mm	mm	mm	mm	mm	mm	mm	mm	mm	kg
<b>mali</b> Opis ovih aluminijumskih portalnih kranova je na str. 18.														
1511040	1.000	4.000	4.100	1.730	2.830	1.820	2.920	1.490	2.590	700	400	1.300	1.160	156
1511050	1.000	5.000	5.100	1.730	2.830	1.820	2.920	1.490	2.590	700	400	1.300	1.160	180
1511060	1.000	6.000	6.100	1.730	2.830	1.820	2.920	1.470	2.570	700	400	1.300	1.160	208
1511070	1.000	7.000	7.100	1.730	2.830	1.820	2.920	1.470	2.570	700	400	1.300	1.160	226
1511080	1.000	8.000	8.100	1.730	2.830	1.820	2.920	1.470	2.570	700	400	1.300	1.160	244
1511540	1.500	4.000	4.100	1.730	2.830	1.820	2.920	1.490	2.590	700	400	1.300	1.160	156
1511550	1.500	5.000	5.100	1.730	2.830	1.820	2.920	1.490	2.590	700	400	1.300	1.160	180
1511560	1.500	6.000	6.100	1.730	2.830	1.820	2.920	1.470	2.570	700	400	1.300	1.160	208
1511570	1.500	7.000	7.100	1.730	2.830	1.820	2.920	1.470	2.570	700	400	1.300	1.160	226
1511580	1.500	8.000	8.100	1.730	2.830	1.820	2.920	1.470	2.570	700	400	1.300	1.160	244
<b>srednji</b> Opis ovih aluminijumskih portalnih kranova je na str. 19.														
1521040	1.000	4.000	4.100	2.150	3.570	2.240	3.660	1.910	3.330	1.020	400	1.740	1.540	162
1521050	1.000	5.000	5.100	2.150	3.570	2.240	3.660	1.910	3.330	1.020	400	1.740	1.540	186
1521060	1.000	6.000	6.100	2.150	3.570	2.240	3.660	1.890	3.310	1.020	400	1.740	1.540	214
1521070	1.000	7.000	7.100	2.150	3.570	2.240	3.660	1.890	3.310	1.020	400	1.740	1.540	232
1521080	1.000	8.000	8.100	2.150	3.570	2.240	3.660	1.890	3.310	1.020	400	1.740	1.540	250
1521540	1.500	4.000	4.100	2.150	3.570	2.240	3.660	1.910	3.330	1.020	400	1.740	1.540	162
1521550	1.500	5.000	5.100	2.150	3.570	2.240	3.660	1.910	3.330	1.020	400	1.740	1.540	186
1521560	1.500	6.000	6.100	2.150	3.570	2.240	3.660	1.890	3.310	1.020	400	1.740	1.540	214
1521570	1.500	7.000	7.100	2.150	3.570	2.240	3.660	1.890	3.310	1.020	400	1.740	1.540	232
1521580	1.500	8.000	8.100	2.150	3.570	2.240	3.660	1.890	3.310	1.020	400	1.740	1.540	250
<b>visoki</b> Opis ovih aluminijumskih portalnih kranova je na str. 20.														
1531040	1.000	4.000	4.100	2.650	4.350	2.740	4.440	2.410	4.110	1.300	400	2.240	1.970	208
1531050	1.000	5.000	5.100	2.650	4.350	2.740	4.440	2.410	4.110	1.300	400	2.240	1.970	232
1531060	1.000	6.000	6.100	2.650	4.350	2.740	4.440	2.390	4.090	1.300	400	2.240	1.970	260
1531070	1.000	7.000	7.100	2.650	4.350	2.740	4.440	2.390	4.090	1.300	400	2.240	1.970	278
1531080	1.000	8.000	8.100	2.650	4.350	2.740	4.440	2.390	4.090	1.300	400	2.240	1.970	296
1531540	1.500	4.000	4.100	2.650	4.350	2.740	4.440	2.410	4.110	1.300	400	2.240	1.970	208
1531550	1.500	5.000	5.100	2.650	4.350	2.740	4.440	2.410	4.110	1.300	400	2.240	1.970	232
1531560	1.500	6.000	6.100	2.650	4.350	2.740	4.440	2.390	4.090	1.300	400	2.240	1.970	260
1531570	1.500	7.000	7.100	2.650	4.350	2.740	4.440	2.390	4.090	1.300	400	2.240	1.970	278
1531580	1.500	8.000	8.100	2.650	4.350	2.740	4.440	2.390	4.090	1.300	400	2.240	1.970	296



## Stacionarni aluminijski portalni kran s dvostrukim nosačem, mali



- sa sklopivim bočnim stalcima
- s gore smještenom
- s zakočivom mačkom
- s ugrađenim
- s horizontalnim pozicionerom
- s natičnim nastavkom



### Pribor

- ▣ zidna konzola .....str. 78
- ▣ podvozje .....str. 79
- ▣ kolica za transport .....str. 80
- ▣ koloturnik .....str. 81
- ▣ el. lančano vitlo .....str. 82
- ▣ ožičenje, napajanje .....str. 83
- ▣ obodna traka .....str. 84
- ▣ ručno vitlo .....str. 84
- ▣ bočni stalak za strijelu .....str. 85
- ▣ ambalažne kutije i transportni sanduci ..... str. 86

### Varijante

- ▣ djeljivi odnosno utični dvostruki aluminijski nosači..... str. 21

sklopljeni bočni stalak



### Tehnički podaci

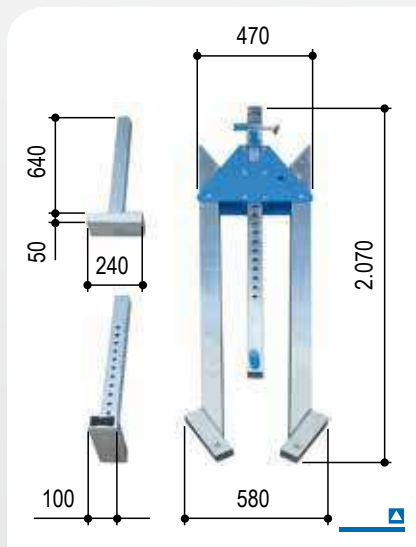
br. artikla		1511040	1511050	1511060	1511070	1511080	1511540	1511550	1511560	1511570	1511580
nosivost	kg	1.000	1.000	1.000	1.000	1.000	1.500	1.500	1.500	1.500	1.500
dužina nosača	mm	4.000	5.000	6.000	7.000	8.000	4.000	5.000	6.000	7.000	8.000
potpornik nosača	mm	61 x 61	61 x 61	61 x 61	61 x 61	61 x 61	61 x 61	61 x 61	61 x 61	61 x 61	61 x 61
profil nosača	mm	200 x 50	200 x 50	220 x 60	220 x 60	220 x 60	200 x 50	200 x 50	220 x 60	220 x 60	220 x 60
držač nosača	jedna strana: čahura 92 x 92 mm, dužine 380 mm; druga strana: završna letva										
svijetli domet aluminijskog nosača	mm	260	260	250	250	250	260	260	250	250	250
ukupna težina	kg	156	180	208	226	244	156	180	208	226	244
aluminijski nosač	kg	2 x 31	2 x 43	2 x 57	2 x 66	2 x 75	2 x 31	2 x 43	2 x 57	2 x 66	2 x 75
bočni stalak	kg	2 x 24	2 x 24	2 x 24	2 x 24	2 x 24	2 x 24	2 x 24	2 x 24	2 x 24	2 x 24
mačka	kg	17	17	17	17	17	17	17	17	17	17
horizontalni pozicioner	kg	21	21	21	21	21	21	21	21	21	21
natični nastavak	kg	8	8	8	8	8	8	8	8	8	8

Pregled ovih aluminijskih portalnih kranova je na str. 17.

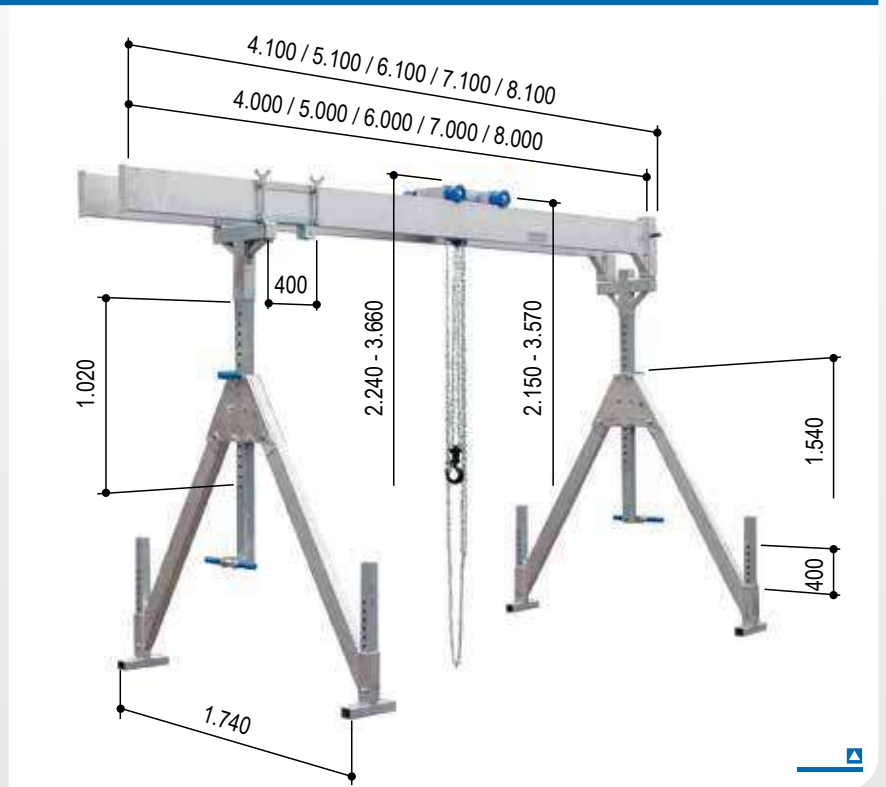


## Stacionarni aluminijски portalni kran s dvostrukim nosačem, srednji

- sa sklopivim bočnim stalcima
- s gore smještenom
- zakočivom mačkom
- s ugrađenim
- horizontalnim pozicionerom
- s natičnim nastavkom



sklopljeni bočni stalak



### Varijante

- ▣ djeljivi odnosno utični dvostruki aluminijски nosači.....str. 21

### Pribor

- ▣ zidna konzola .....str. 78
- ▣ podvozje.....str. 79
- ▣ kolica za transport .....str. 80
- ▣ koloturnik.....str. 81
- ▣ el. lančano vitlo .....str. 82
- ▣ ožičenje, napajanje .....str. 83
- ▣ obodna traka .....str. 84
- ▣ ručno vitlo .....str. 84
- ▣ bočni stalak za strijelu .....str. 85
- ▣ ambalažne kutije i transportni sanduci .....str. 86

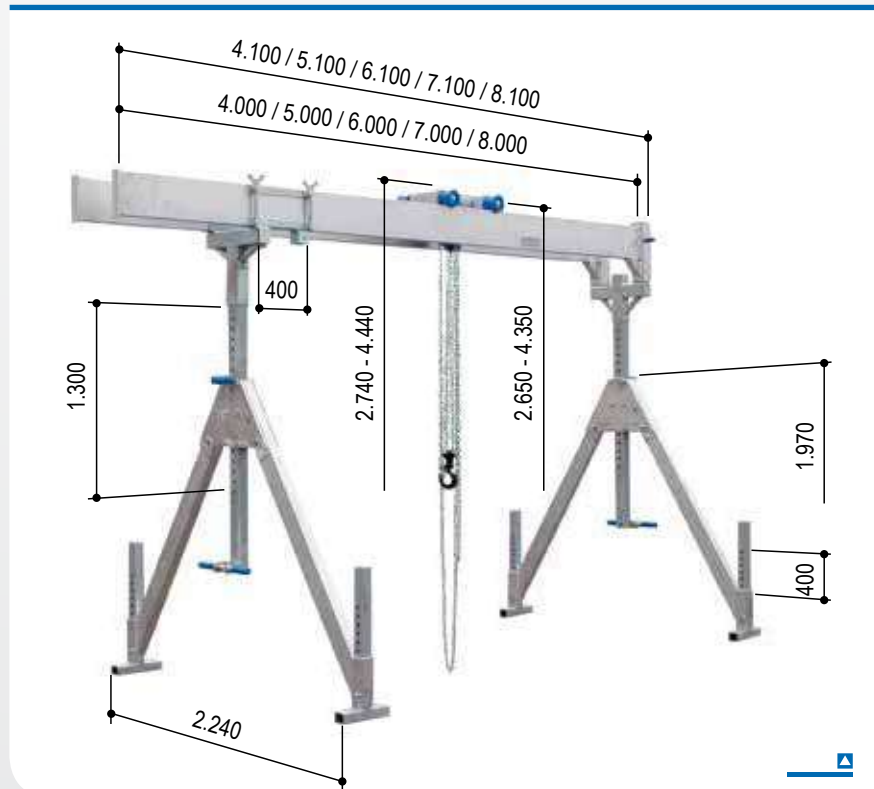
### Tehnički podaci

br. artikla		1521040	1521050	1521060	1521070	1521080	1521540	1521550	1521560	1521570	1521580
nosivost	kg	1.000	1.000	1.000	1.000	1.000	1.500	1.500	1.500	1.500	1.500
dužina nosača	mm	4.000	5.000	6.000	7.000	8.000	4.000	5.000	6.000	7.000	8.000
potpornik nosača	mm	61 x 61	61 x 61	61 x 61	61 x 61	61 x 61	61 x 61	61 x 61	61 x 61	61 x 61	61 x 61
profil nosača	mm	200 x 50	200 x 50	220 x 60	220 x 60	220 x 60	200 x 50	200 x 50	220 x 60	220 x 60	220 x 60
držač nosača		jedna strana: čahura 92 x 92 mm, dužine 380 mm; druga strana: završna letva									
svijetli domet aluminijskog nosača	mm	260	260	250	250	250	260	260	250	250	250
ukupna težina	kg	162	186	214	232	250	162	186	214	232	250
aluminijски nosač	kg	2 x 31	2 x 43	2 x 57	2 x 66	2 x 75	2 x 31	2 x 43	2 x 57	2 x 66	2 x 75
bočni stalak	kg	2 x 27	2 x 27	2 x 27	2 x 27	2 x 27	2 x 27	2 x 27	2 x 27	2 x 27	2 x 27
mačka	kg	17	17	17	17	17	17	17	17	17	17
horizontalni pozicioner	kg	21	21	21	21	21	21	21	21	21	21
natični nastavak	kg	8	8	8	8	8	8	8	8	8	8

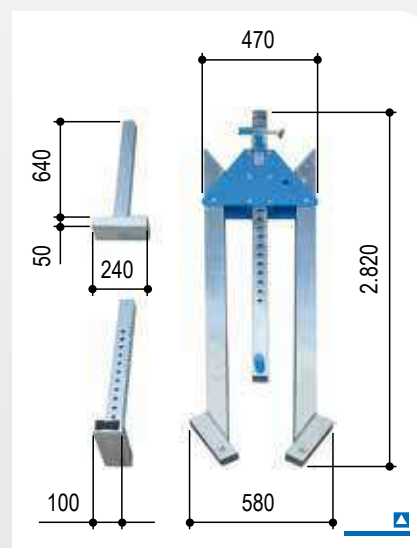
Pregled ovih aluminijških portalnih kranova je na str. 17.



## Stacionarni aluminijski portalni kran s dvostrukim nosačem, visoki



- sa sklopivim bočnim stalcima
- s gore smještenom
- zakočivom mačkom
- s ugrađenim
- horizontalnim pozicionerom
- s natičnim nastavkom



### Pribor

- ▣ zidna konzola .....str. 78
- ▣ podvozje.....str. 79
- ▣ kolica za transport .....str. 80
- ▣ koloturnik.....str. 81
- ▣ el. lančano vitlo .....str. 82
- ▣ ožičenje, napajanje .....str. 83
- ▣ obodna traka .....str. 84
- ▣ ručno vitlo .....str. 84
- ▣ bočni stalak za strijelu .....str. 85
- ▣ ambalažne kutije i transportni sanduci ..... str. 86

### Varijante

- ▣ djeljivi odnosno utični dvostruki aluminijski nosači..... str. 21

sklopljeni bočni stalak



### Tehnički podaci

br. artikla		1531040	1531050	1531060	1531070	1531080	1531540	1531550	1531560	1531570	1531580
nosivost	kg	1.000	1.000	1.000	1.000	1.000	1.500	1.500	1.500	1.500	1.500
dužina nosača	mm	4.000	5.000	6.000	7.000	8.000	4.000	5.000	6.000	7.000	8.000
potpornik nosača	mm	71 x 71	71 x 71	71 x 71	71 x 71	71 x 71	71 x 71	71 x 71	71 x 71	71 x 71	71 x 71
profil nosača	mm	200 x 50	200 x 50	220 x 60	220 x 60	220 x 60	200 x 50	200 x 50	220 x 60	220 x 60	220 x 60
držač nosača		jedna strana: čahura 92 x 92 mm, dužine 380 mm; druga strana: završna letva									
svijetli domet aluminijskog nosača	mm	260	260	250	250	250	260	260	250	250	250
ukupna težina	kg	208	232	260	278	296	208	232	260	278	296
aluminijski nosač	kg	2 x 31	2 x 43	2 x 57	2 x 66	2 x 75	2 x 31	2 x 43	2 x 57	2 x 66	2 x 75
bočni stalak	kg	2 x 50	2 x 50	2 x 50	2 x 50	2 x 50	2 x 50	2 x 50	2 x 50	2 x 50	2 x 50
mačka	kg	17	17	17	17	17	17	17	17	17	17
horizontalni pozicioner	kg	21	21	21	21	21	21	21	21	21	21
natični nastavak	kg	8	8	8	8	8	8	8	8	8	8

Pregled ovih aluminijskih portalnih kranova je na str. 17.



## Djeljivi odnosno utični dvostruki aluminijski nosač



slika: aluminijski portalni kran,  
stacionarni, s pojedinačnim nosačem



### Brojevi artikala označavaju sljedeće:

**Nov aluminijski portalni kran:** br. artikla standardnog kрана (str. 16 do 20) -10

#### Primjeri:

Stacionarni aluminijski portalni kran s dvostrukim nosačem, srednji, nosivost 1.000 kg

- ▣ sa „standardnim” aluminijskim nosačem, dužina nosača 4.000 mm:  
br. artikla 1521040
- ▣ sa „djeljivim odnosno utičnim” aluminijskim nosačem, dužina nosača 4.000 mm:  
br. artikla 1521040-10

### Djeljivi odnosno utični dvostruki aluminijski nosač!

Ovaj novitet je odraz konsekventnog razvoja našeg opsežnog asortimana kranova i pratećeg pribora. Prateći našu vlastitu potrebu za optimizacijom uveli smo u našu ponudu i djeljivi odnosno utični dvostruki aluminijski nosač.

### Inovacija za naše klijente

Želimo brzinom, inovativnošću i optimizmom ispuniti Vaše želje i nadalje Vas oduševljavati kvalitetnim proizvodima.

Nakon što već sve bočne stalke naših aluminijskih portalnih kranova nudimo u sklopivoj izvedbi, opremili smo i najdužu i najkabastiju komponentu mogućnošću diobe i uveli u naš proizvodni program djeljivi odnosno utični dvostruki aluminijski nosač.

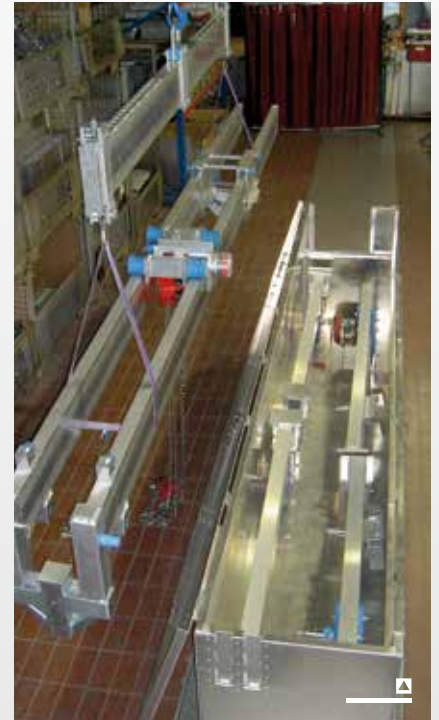
Oba razdvojena dijela nosača mogu se koristiti kao pojedinačni dvostruki aluminijski nosači.

### Uštedite još više prostora

- ▣ Kupite kompletan aluminijski portalni kran zajedno sa djeljivim odnosno utičnim dvostrukim aluminijskim nosačem.
- ▣ Poboljšajte Vaš postojeći aluminijski portalni kran.

**Ovaj djeljivi odnosno utični dvostruki aluminijski nosač prikladan je za sve aluminijske portalne kranove prikazane na stranicama 16-20.**







## Stacionarni aluminijski portalni kran, s dvostrukim nosačem, nosivost 2.000 kg i 3.000 kg

### Sadržaj isporuke:

#### 2 sklopiva bočna stalka

s 2 visinski podesiva potpornika nosača od specijalnog aluminijskog profila

- podeoci: 50 mm

s 4 podesiva nogara od specijalnog aluminijskog profila

- podeoci: 40 mm

Bočni stalci se mogu jednostavno sklopiti i time se mogu odložiti, čuvati i prevoziti tako da zauzimaju sasvim malo mjesta.

#### 1 komplet nosača od specijalnog aluminijskog profila (1 komplet = 2 pojedinačna nosača)

#### 1 kom. gore smještena zakočiva mačka

O mačku se kače npr. podizna oprema (koloturnik) ili odgovarajuće podizne trake.

Mačka se na objema aluminijskim nosačima može proizvoljno pomjerati i zakočiti u bilo kom položaju.

Zahvaljujući tome što je mačka na gornjoj strani, može se koristiti maksimalni hod s obzirom na ukupnu visinu.

#### 4 odbojnika

štitnici za mačku

#### 1 ugrađen horizontalni pozicioner

Primjenom horizontalnog pozicionera korisna dužina aluminijskog portalnog kрана može se po želji mijenjati između bočnih stalaka.

Dužina tračnice dvostrukog aluminijskog nosača je promjenjiva.

To predstavlja značajnu prednost i pruža korisniku dodatnu fleksibilnost.

#### 1 natični nastavak

Tu se postavljaju i fiksiraju oba pojedinačna aluminijska nosača.

Osim toga, ova komponenta služi da osigura paralelnost dvostrukog aluminijskog nosača.

Kod sistema aluminijskih portalnih kranova radi se o mobilnoj, fleksibilnoj, visinski i dužinski podesivoj, samostojećoj konstrukciji.

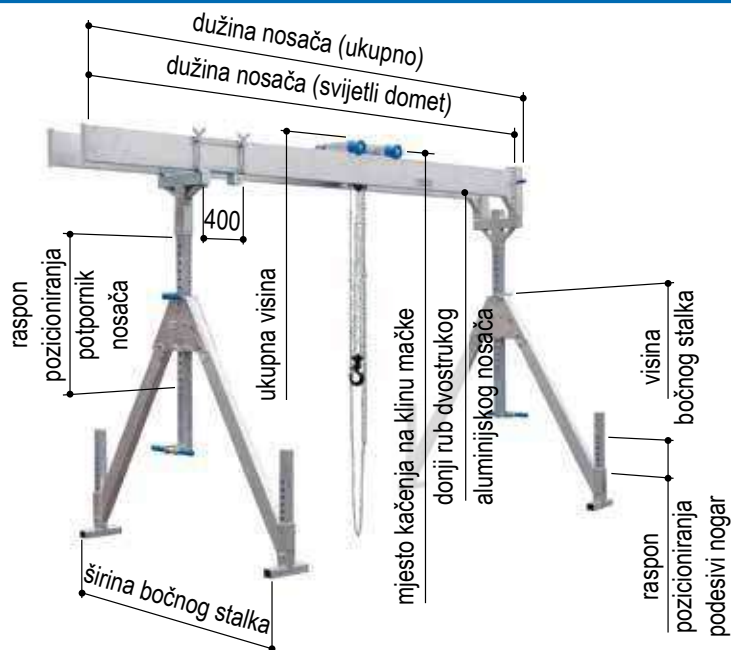
Aluminijski portalni kran može se sastaviti i rastaviti u najkraćem roku s vrlo malo zahvata.

Nisu potrebne nikakve građevinske izmjene (npr. učvršćivanje tiplama ili slično).





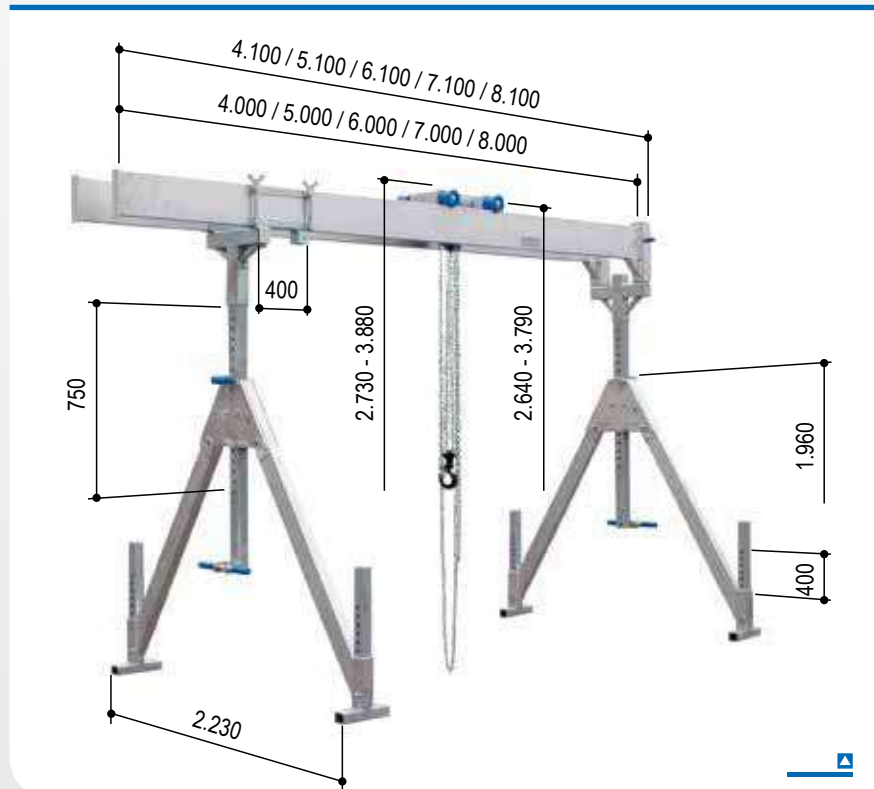
## Stacionarni aluminijски portalni kran, s dvostrukim nosačem, nosivost 2.000 kg i 3.000 kg



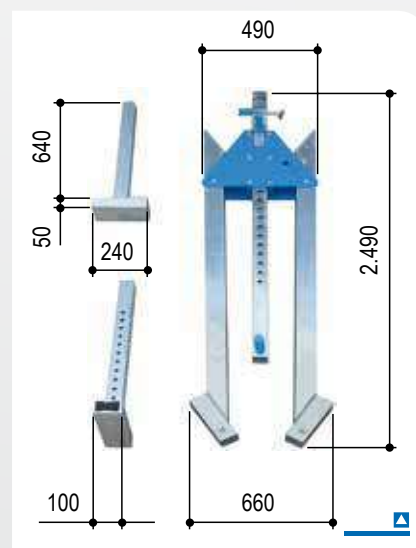
br. artikla	nosi- vost	dužina nosača		mjesto kačenja na klinu mačke		ukupna visina		donji rub dvostru- kog aluminijskog nosača		raspon pozicio- niranja		bočni stalak		težina
		svijetli domet	ukupno	min.	max.	min.	max.	min.	max.	potpor- nik nosača	podesivi nogar	širina	visina	
	kg	mm	mm	mm	mm	mm	mm	mm	mm	mm	mm	mm	mm	kg
<b>2.000 kg</b>	<b>Opis ovih aluminijumskih portalnih kranova je na str. 26.</b>													
1532040	2.000	4.000	4.100	2.640	3.790	2.730	3.880	2.380	3.530	750	400	2.230	1.960	248
1532050	2.000	5.000	5.100	2.640	3.790	2.730	3.880	2.380	3.530	750	400	2.230	1.960	266
1532060	2.000	6.000	6.100	2.640	3.790	2.730	3.880	2.380	3.530	750	400	2.230	1.960	284
1532070	2.000	7.000	7.100	2.640	3.790	2.730	3.880	2.380	3.530	750	400	2.230	1.960	302
1532080	2.000	8.000	8.100	2.640	3.790	2.730	3.880	2.380	3.530	750	400	2.230	1.960	384
<b>3.000 kg</b>	<b>Opis ovih aluminijumskih portalnih kranova je na str. 27.</b>													
1533040	3.000	4.000	4.100	2.640	3.790	2.730	3.880	2.380	3.530	750	400	2.230	1.960	248
1533050	3.000	5.000	5.100	2.640	3.790	2.730	3.880	2.380	3.530	750	400	2.230	1.960	306
1533060	3.000	6.000	6.100	2.640	3.790	2.730	3.880	2.380	3.530	750	400	2.230	1.960	332



## Stacionarni aluminijski portalni kran, s dvostrukim nosačem, nosivost 2.000 kg



- sa sklopivim bočnim stalcima
- s gore smještenom
- zakočivom mačkom
- s ugrađenim
- horizontalnim pozicionerom
- s natičnim nastavkom



### Pribor

- ▣ zidna konzola .....str. 78
- ▣ podvozje .....str. 79
- ▣ kolica za transport .....str. 80
- ▣ koloturnik .....str. 81
- ▣ el. lančano vitlo .....str. 82
- ▣ ožičenje, napajanje .....str. 83
- ▣ obodna traka .....str. 84
- ▣ ručno vitlo .....str. 84
- ▣ bočni stalak za strijelu .....str. 85
- ▣ ambalažne kutije i transportni sanduci ..... str. 86

### Varijante

- ▣ djeljivi odnosno utični dvostruki aluminijski nosači..... str. 28

sklopljeni bočni stalak



### Tehnički podaci

br. artikla		1532040	1532050	1532060	1532070	1532080
nosivost	kg	2.000	2.000	2.000	2.000	2.000
dužina nosača	mm	4.000	5.000	6.000	7.000	8.000
potpornik nosača	mm	81 x 81	81 x 81	81 x 81	81 x 81	81 x 81
profil nosača	mm	220 x 60	220 x 60	220 x 60	220 x 60	220 x 60*
držač nosača		jedna strana: čahura 92 x 92 mm, dužine 380 mm; druga strana: završna letva				
svijetli domet aluminijskog nosača	mm	250	250	250	250	250
ukupna težina	kg	248	266	284	302	384
aluminijski nosač	kg	2 x 39	2 x 48	2 x 57	2 x 66	2 x 107
bočni stalak	kg	2 x 60	2 x 60	2 x 60	2 x 60	2 x 60
mačka	kg	17	17	17	17	17
horizontalni pozicioner	kg	23	23	23	23	23
natični nastavak	kg	10	10	10	10	10

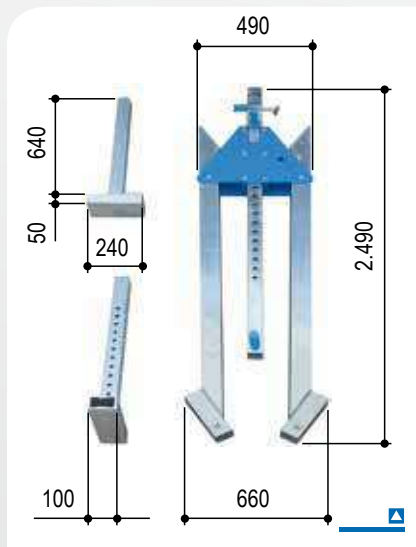
\* s dodatno ojačanim ozidima (unutra)

Pregled ovih aluminijskih portalnih kranova je na str. 25.

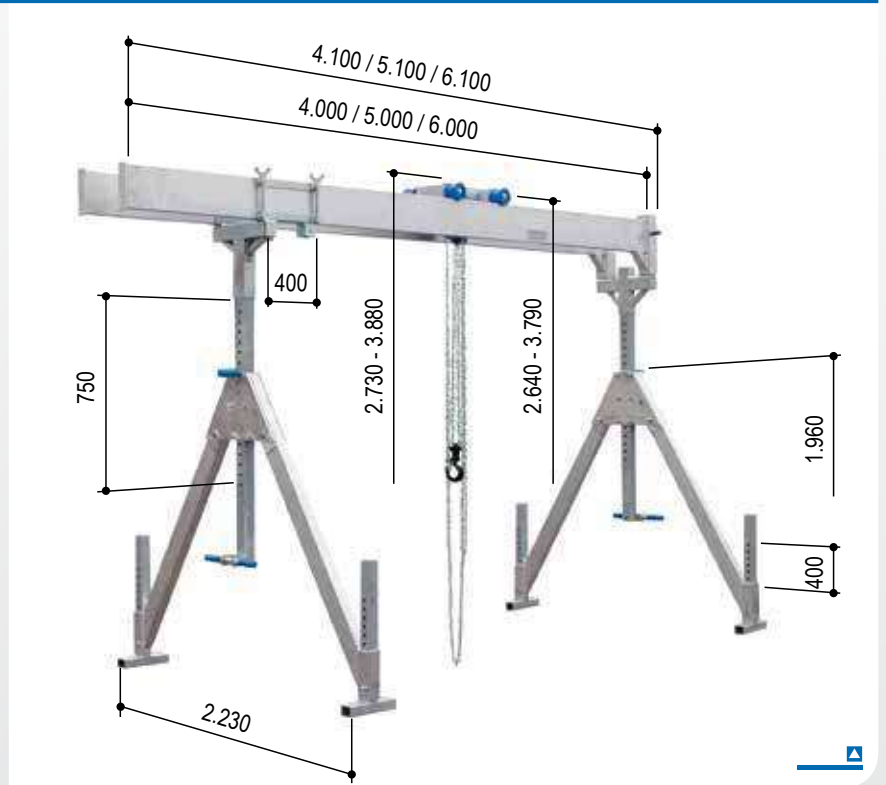


## Stacionarni aluminijški portalni kran, s dvostrukim nosačem, nosivost 3.000 kg

- sa sklopivim bočnim stalcima
- s gore smještenom zakočivom mačkom
- s ugrađenim horizontalnim pozicionerom
- s natičnim nastavkom



sklopljeni bočni stalak



### Varijante

- ▣ djeljivi odnosno utični dvostruki aluminijški nosači..... str. 28

### Pribor

- ▣ zidna konzola ..... str. 78
- ▣ podvozje..... str. 79
- ▣ kolica za transport ..... str. 80
- ▣ koloturnik..... str. 81
- ▣ el. lančano vitlo ..... str. 82
- ▣ ožičenje, napajanje ..... str. 83
- ▣ obodna traka ..... str. 84
- ▣ ručno vitlo ..... str. 84
- ▣ bočni stalak za strijelu ..... str. 85
- ▣ ambalažne kutije i transportni sanduci ..... str. 86

### Tehnički podaci

br. artikla		1533040	1533050	1533060
nosivost	kg	3.000	3.000	3.000
dužina nosača	mm	4.000	5.000	6.000
potpornik nosača	mm	81 x 81	81 x 81	81 x 81
profil nosača	mm	220 x 60	220 x 60*	220 x 60*
držač nosača		jedna strana: čahura 92 x 92 mm, dužine 380 mm; druga strana: završna letva		
svijetli domet aluminijškog nosača	mm	250	250	250
ukupna težina	kg	248	306	332
aluminijški nosač	kg	2 x 39	2 x 68	2 x 81
bočni stalak	kg	2 x 60	2 x 60	2 x 60
mačka	kg	17	17	17
horizontalni pozicioner	kg	23	23	23
natični nastavak	kg	10	10	10

\* s dodatno ojačanim ozidima (unutra)

Pregled ovih aluminijških portalnih kranova je na str. 25.



## Djeljivi odnosno utični dvostruki aluminijski nosač



slika: aluminijski portalni kran, stacionarni, s pojedinačnim nosačem



### Brojevi artikala označavaju sljedeće:

**Nov aluminijski portalni kran:** br. artikla standardnog kрана (str. 24 do 27) -10

#### Primjeri:

Stacionarni aluminijski portalni kran, s dvostrukim nosačem, nosivost 3.000 kg

■ sa „standardnim” aluminijskim nosačem, dužina nosača 4.000 mm:

br. artikla 1533040

■ sa „djeljivim odnosno utičnim” aluminijskim nosačem, dužina nosača 4.000 mm:

br. artikla 1533040-10

### Djeljivi odnosno utični dvostruki aluminijski nosač!

Ovaj novitet je odraz konsekventnog razvoja našeg opsežnog asortimana kranova i pratećeg pribora. Prateći našu vlastitu potrebu za optimizacijom uveli smo u našu ponudu i djeljivi odnosno utični dvostruki aluminijski nosač.

### Inovacija za naše klijente

Želimo brzinom, inovativnošću i optimizmom ispuniti Vaše želje i nadalje Vas oduševljavati kvalitetnim proizvodima.

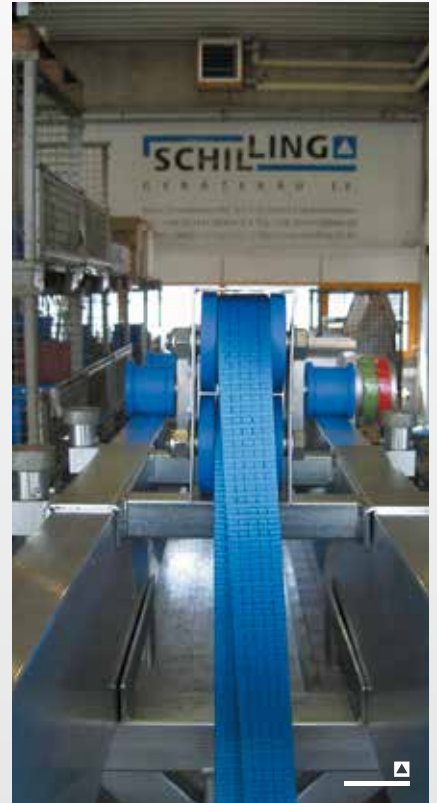
Nakon što već sve bočne stalke naših aluminijskih portalnih kranova nudimo u sklopivoj izvedbi, opremili smo i najdužu i najkabastiju komponentu mogućnošću diobe i uveli u naš proizvodni program djeljivi odnosno utični dvostruki aluminijski nosač.

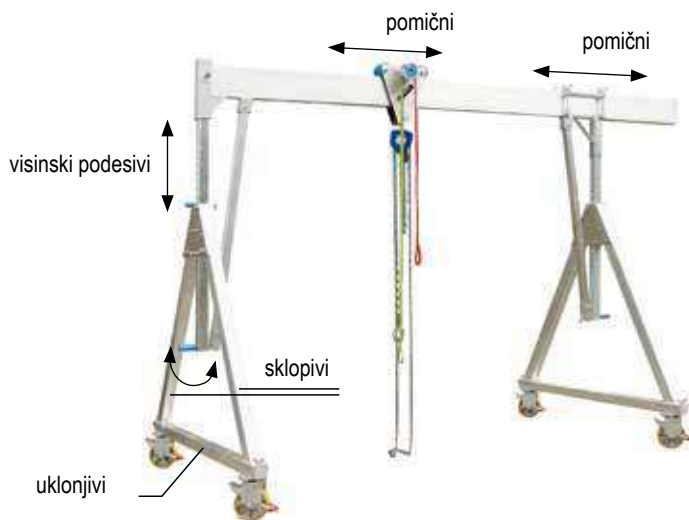
Oba razdvojena dijela nosača mogu se koristiti kao pojedinačni dvostruki aluminijski nosači.

### Uštedite još više prostora

- Kupite kompletan aluminijski portalni kran zajedno sa djeljivim odnosno utičnim dvostrukim aluminijskim nosačem.
- Poboljšajte Vaš postojeći aluminijski portalni kran.

**Ovaj djeljivi odnosno utični dvostruki aluminijski nosač prikladan je za sve aluminijske portalne kranove prikazane na stranicama 24-27.**





## Aluminijski portalni kran, pokretan pod opterećenjem, nosivost 1.000 kg i 1.500 kg

### Sadržaj isporuke:

#### 2 sklopiva bočna stalka

s 2 visinski podesiva potpornika nosača od specijalnog aluminijskog profila

- podeoci: 50 mm
- sa 4 zakretna kotača od čeličnog lima
- snažna poliuretanska kontaktna obloga
- s ugrađenom kočnicom za kotače i obrtni mehanizam
- promjer kotača 200 mm
- širina kotača 50 mm

Bočni stalci se mogu jednostavno sklopiti i time se mogu odložiti, čuvati i prevoziti tako da zauzimaju sasvim malo mjesta.

#### 1 nosač od specijalnog aluminijskog profila

##### 1 zakočiva mačka

O mačku se kače npr. podizna oprema (koloturnik) ili odgovarajuće podizne trake.

Mačka se na aluminijskom nosaču može proizvoljno pomijerati i zakočiti u bilo kom položaju.

##### 2 odbojnika

štitnici za mačku

#### 1 ugrađen horizontalni pozicioner

Primjenom horizontalnog pozicionera korisna dužina aluminijskog portalnog kрана može se po želji mijenjati između bočnih stalaka.

Dužina tračnice aluminijskog nosača je promjenjiva.

To predstavlja značajnu prednost i pruža korisniku dodatnu fleksibilnost.

Aluminijski portalni kran na objema stranama ima prečku između bočnog stalka i aluminijskog nosača.

Ona služi za dodatno stabiliziranje aluminijskog portalnog kрана.

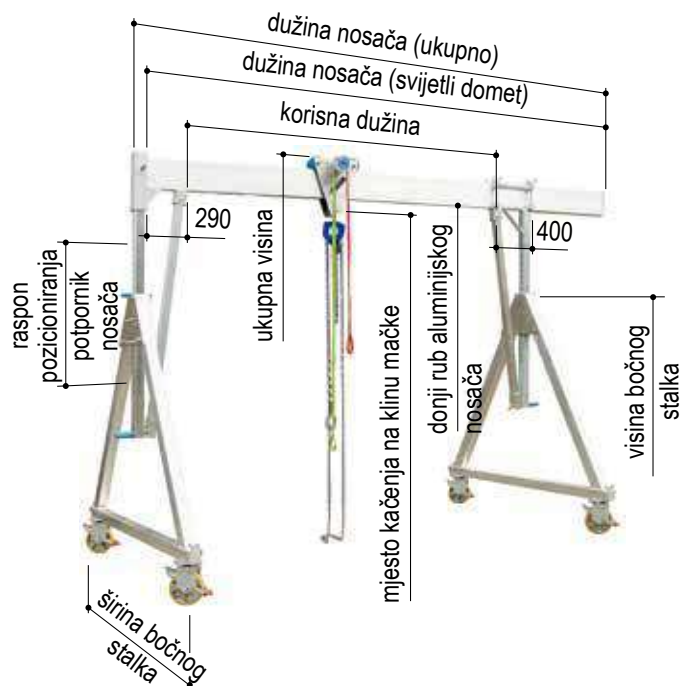
Kod sistema aluminijskih portalnih kрана radi se o mobilnoj, fleksibilnoj, visinski i dužinski podesivoj, samostojećoj konstrukciji.

Aluminijski portalni kran može se sastaviti i rastaviti u najkraćem roku s vrlo malo zahvata.

Nisu potrebne nikakve građevinske izmjene (npr. učvršćivanje tiplama ili slično).



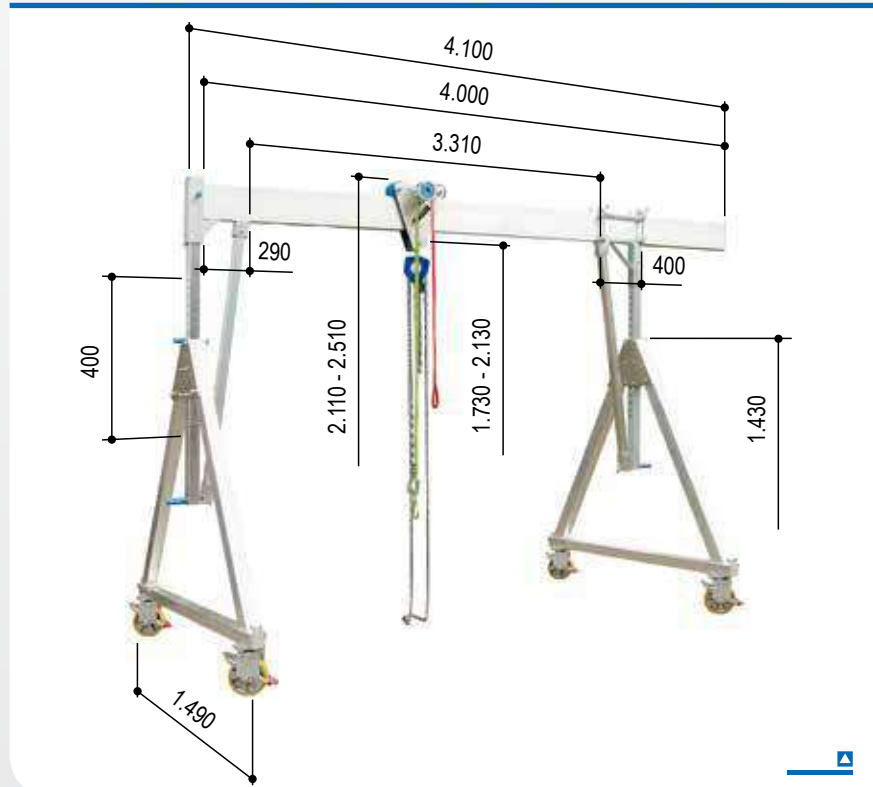
## Aluminijski portalni kran, pokretan pod opterećenjem, nosivost 1.000 kg i 1.500 kg



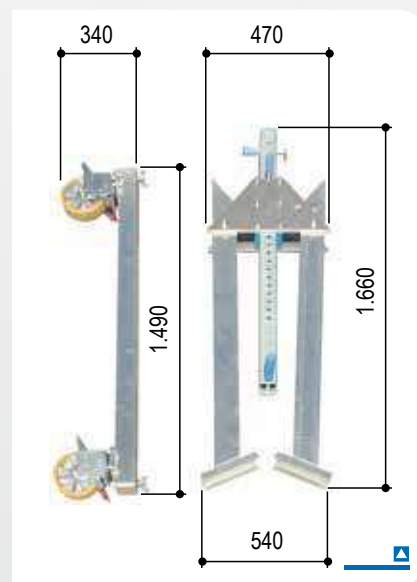
br. artikla	nosi- vost	dužina nosača		mjesto kačenja na klinu mačke		ukupna visina		donji rub aluminijskog nosača		raspon pozicio- niranja	bočni stalak		težina
		svijetli domet	ukupno	min.	max.	min.	max.	min.	max.	potpornik nosača	širina	visina	
	kg	mm	mm	mm	mm	mm	mm	mm	mm	mm	mm	mm	kg
<b>mali</b>	<b>Opis ovih aluminijskih portalnih kranova je na str. 32.</b>												
1471040	1.000	4.000	4.100	1.730	2.130	2.110	2.510	1.820	2.220	400	1.490	1.430	167
1471540	1.500	4.000	4.100	1.730	2.130	2.110	2.510	1.800	2.200	400	1.490	1.430	175
<b>srednji</b>	<b>Opis ovih aluminijskih portalnih kranova je na str. 33.</b>												
1481040	1.000	4.000	4.100	2.170	3.020	2.550	3.400	2.260	3.110	850	2.000	1.870	189
1481540	1.500	4.000	4.100	2.170	3.020	2.550	3.400	2.240	3.090	850	2.000	1.870	197
<b>visoki</b>	<b>Opis ovih aluminijskih portalnih kranova je na str. 34.</b>												
1491040	1.000	4.000	4.100	2.500	3.800	2.880	4.180	2.590	3.890	1.300	2.320	2.140	207
1491540	1.500	4.000	4.100	2.500	3.800	2.880	4.180	2.570	3.870	1.300	2.320	2.140	215



## Aluminijski portalni kran, pokretan pod opterećenjem, mali



- sa sklopivim bočnim stalcima
- sa zaključivom mačkom
- s ugrađenim horizontalnim pozicionerom



### Pribor

- ▣ zidna konzola .....str. 78
- ▣ kolica za transport .....str. 80
- ▣ koloturnik.....str. 81
- ▣ el. lančano vitlo .....str. 82
- ▣ ožičenje, napajanje .....str. 83
- ▣ obodna traka .....str. 84
- ▣ ručno vitlo .....str. 84
- ▣ ambalažne kutije i transportni sanduci ..... str. 86

### Varijante

- ▣ kotači sa blokadom usmjerenja ..... str. 35
- ▣ pneumatici od pune gume ..... str. 35
- ▣ djeljivi odnosno utični aluminijski nosač ..... str. 36

### Tehnički podaci

br. artikla		1471040	1471540
nosivost	kg	1.000	1.500
dužina nosača	mm	4.000	4.000
potpornik nosača	mm	71 x 71	71 x 71
profil nosača	mm	200 x 50	220 x 60
držač nosača		jedna strana: čahura 92 x 92 mm, dužine 380 mm, s priključkom za prečku; druga strana: završna letva	
ukupna težina	kg	167	175
aluminijski nosač	kg	31	39
bočni stalak	kg	2 x 59	2 x 59
mačka	kg	8	8
horizontalni pozicioner	kg	10	10

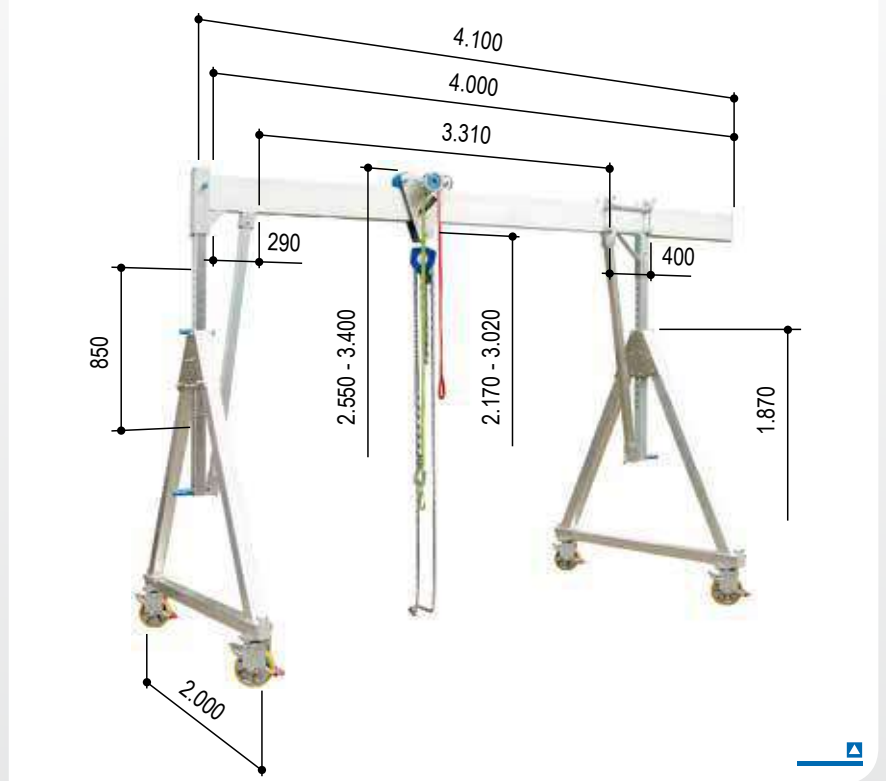
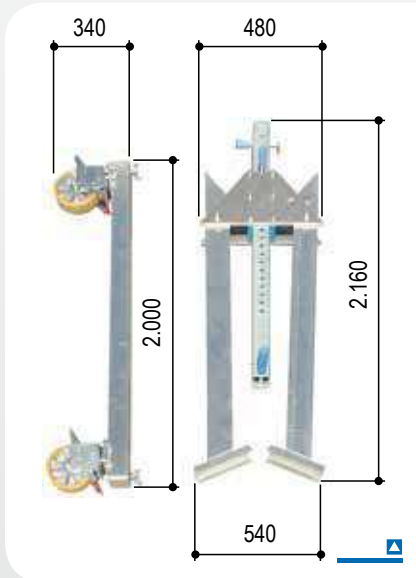
Pregled ovih aluminijskih portalnih kranova je na str. 31.





## Aluminijski portalni kran, pokretan pod opterećenjem, srednji

- sa sklopivim bočnim stalcima
- sa zaključivom mačkom
- s ugrađenim horizontalnim pozicionerom



### Varijante

- ▣ kotači sa blokadom usmjerenja ..... str. 35
- ▣ pneumatici od pune gume ..... str. 35
- ▣ djeljivi odnosno utični aluminijski nosač ..... str. 36

### Pribor

- ▣ zidna konzola ..... str. 78
- ▣ kolica za transport ..... str. 80
- ▣ koloturnik ..... str. 81
- ▣ el. lančano vitlo ..... str. 82
- ▣ ožičenje, napajanje ..... str. 83
- ▣ obodna traka ..... str. 84
- ▣ ručno vitlo ..... str. 84
- ▣ ambalažne kutije i transportni sanduci ..... str. 86

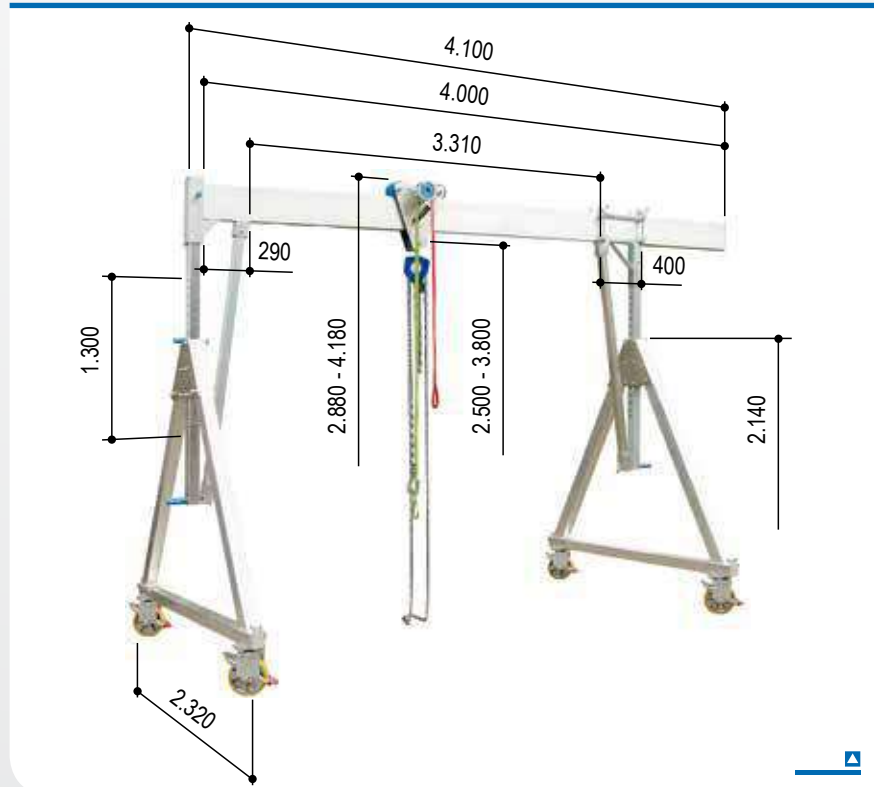
### Tehnički podaci

br. artikla		1481040	1481540
nosivost	kg	1.000	1.500
dužina nosača	mm	4.000	4.000
potpornik nosača	mm	71 x 71	71 x 71
profil nosača	mm	200 x 50	220 x 60
držač nosača		jedna strana: čahura 92 x 92 mm, dužine 380 mm, s priključkom za prečku; druga strana: završna letva	
ukupna težina	kg	189	197
aluminijski nosač	kg	31	39
bočni stalak	kg	2 x 70	2 x 70
mačka	kg	8	8
horizontalni pozicioner	kg	10	10

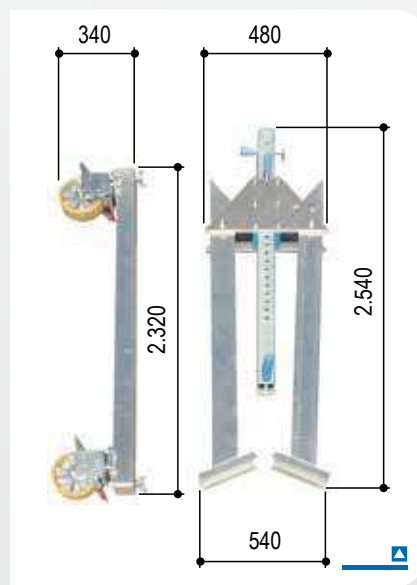
Pregled ovih aluminijskih portalnih kranova je na str. 31.



## Aluminijski portalni kran, pokretan pod opterećenjem, visoki



- sa sklopivim bočnim stalcima
- sa zaključivom mačkom
- s ugrađenim horizontalnim pozicionerom



### Pribor

- ▣ zidna konzola .....str. 78
- ▣ kolica za transport .....str. 80
- ▣ koloturnik.....str. 81
- ▣ el. lančano vitlo .....str. 82
- ▣ ožičenje, napajanje .....str. 83
- ▣ obodna traka .....str. 84
- ▣ ručno vitlo .....str. 84
- ▣ ambalažne kutije i transportni sanduci ..... str. 86

### Varijante

- ▣ kotači sa blokadom usmjerenja ..... str. 35
- ▣ pneumatici od pune gume ..... str. 35
- ▣ djeljivi odnosno utični aluminijski nosač ..... str. 36

### Tehnički podaci

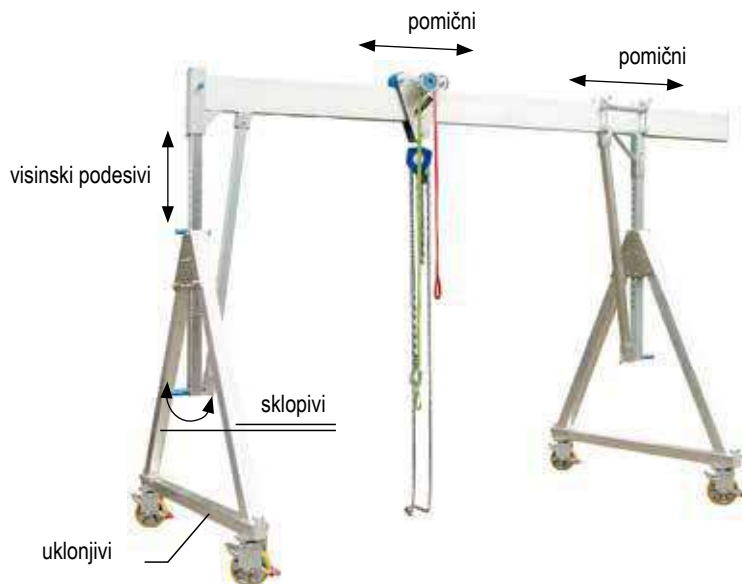
br. artikla		1491040	1491540
nosivost	kg	1.000	1.500
dužina nosača	mm	4.000	4.000
potpornik nosača	mm	71 x 71	71 x 71
profil nosača	mm	200 x 50	220 x 60
držač nosača		jedna strana: čahura 92 x 92 mm, dužine 380 mm, s priključkom za prečku; druga strana: završna letva	
ukupna težina	kg	207	215
aluminijski nosač	kg	31	39
bočni stalak	kg	2 x 79	2 x 79
mačka	kg	8	8
horizontalni pozicioner	kg	10	10

Pregled ovih aluminijskih portalnih kranova je na str. 31.



## Aluminijski portalni kran, pokretan pod opterećenjem, nosivost 1.000 kg i 1.500 kg

- sa sklopivim bočnim stalcima
- sa zakočivom mačkom
- s ugrađenim horizontalnim pozicionerom



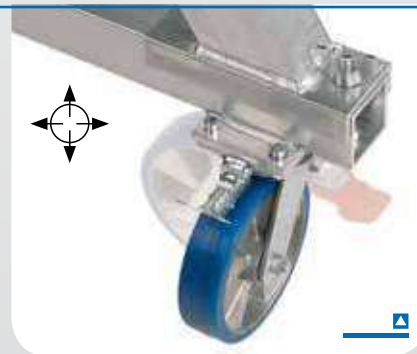
Po želji se naši aluminijski portalni kranovi mogu isporučiti i sa sljedećim kombinacijama kotača:

### Blokada usmjerenja kotača

- sa 4 zakretna kotača od čeličnog lima
- snažna poliuretanska kontaktna obloga
- s ugrađenom kočnicom za kotače i obrtni mehanizam
- sa 4 x 90° blokade usmjerenja kotača (vidi simbol)
- promjer kotača 200 mm
- širina kotača 50 mm

Aluminijski portalni kran se s ovom kombinacijom kotača može točno prevoziti uzduž i poprijeko. Kada se otpusti blokada usmjerenja kotača kran se može proizvoljno pomijerati. Kočnicom se aluminijski portalni kran može zakočiti u bilo kom položaju.

[br. artikla standardni\\_kran-Ri](#)  
npr.: [br. artikla 1481040-Ri](#)



### pneumatici od pune gume

- sa 4 zakretna kotača od čeličnog lima
- snažni kotači sa super elastičnim pneumaticima od pune gume (žljebasti profil)
- 3-komponentni pneumatici
- podnožje pneumatika jezgra od čelične žice – ovijena izdržljivom gumenom smjesom – jamče čvrst dosjed pneumatika na felni
- međusloj omogućuje amortizaciju udara i vibracija kao i odgovarajući otpor pri kotrljanju

- kontaktna površina
- Debela kontaktna površina otporna na abraziju jamči dug vijek trajanja.
- s ugrađenom kočnicom za kotače i obrtni mehanizam
- promjer kotača 250 mm
- širina kotača 85 mm

Ovi kotači mogu se naručiti za aluminijske portalne kranove nosivosti 1.000 kg.

[br. artikla standardni\\_kran-PU](#)  
npr.: [br. artikla 1481040-PU](#)





## djeljivi odnosno utični aluminijski nosač



slika: aluminijski portalni kran, stacionarni, s pojedinačnim nosačem



### Brojevi artikala označavaju sljedeće:

**Nov aluminijski portalni kran:** br. artikla standardnog kрана (str. 30 do 34) -10

#### Primjeri:

Aluminijski portalni kran, pokretan pod opterećenjem, srednji, nosivost 1.000 kg

sa „standardnim” aluminijskim nosačem, dužina nosača 4.000 mm:

br. artikla 1481040

sa „djeljivim odnosno utičnim” aluminijskim nosačem, dužina nosača 4.000 mm:

br. artikla 1481040-10

### Djeljivi odnosno utični aluminijski nosač!

Ovaj novitet je odraz konsekventnog razvoja našeg opsežnog asortimana kranova i pratećeg pribora. Prateći našu vlastitu potrebu za optimizacijom uveli smo u našu ponudu i djeljivi odnosno utični aluminijski nosač.

### Inovacija za naše klijente

Želimo brzinom, inovativnošću i optimizmom ispuniti Vaše želje i nadalje Vas oduševljavati kvalitetnim proizvodima.

Nakon što već sve bočne stalke naših aluminijskih portalnih kranova nudimo u sklopivoj izvedbi, opremili smo i najdužu i najkabastiju komponentu mogućnošću diobe i uveli u naš proizvodni program djeljivi odnosno utični aluminijski nosač.

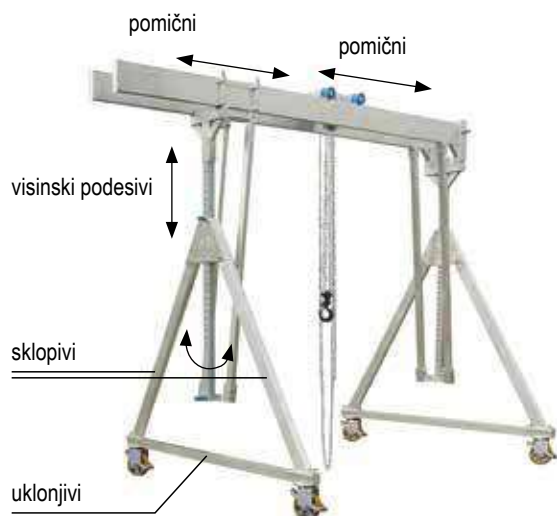
Jedan od oba razdvojena dijela nosača može se koristiti kao pojedinačni aluminijski nosač.

### Uštedite još više prostora

- ▣ Kupite kompletan aluminijski portalni kran zajedno sa djeljivim odnosno utičnim aluminijskim nosačem.
- ▣ Poboljšajte Vaš postojeći aluminijski portalni kran.

**Ovaj djeljivi odnosno utični aluminijski nosač prikladan je za sve aluminijske portalne kranove prikazane na stranicama 30-34.**





## Aluminijski portalni kran, pokretan pod opterećenjem, s dvostrukim nosačem, nosivost 1.000 kg i 1.500 kg

### Sadržaj isporuke:

#### 2 sklopiva bočna stalka

s 2 visinski podesiva potpornika nosača od specijalnog aluminijskog profila

- podeoci: 50 mm

sa 4 zakretna kotača od čeličnog lima

- snažna poliuretanska kontaktna obloga
- s ugrađenom kočnicom za kotače i obrtni mehanizam
- promjer kotača 200 mm
- širina kotača 50 mm

Bočni stalci se mogu jednostavno sklopiti i time se mogu odložiti, čuvati i prevoziti tako da zauzimaju sasvim malo mjesta.

#### 1 komplet nosača od specijalnog aluminijskog profila

(1 komplet = 2 pojedinačna nosača)

#### 1 gore smještena zakočiva mačka

O mačku se kače npr. podizna oprema (koloturnik) ili odgovarajuće podizne trake.

Mačka se na objema aluminijskim nosačima može proizvoljno pomijerati i zakočiti u bilo kom položaju.

Zahvaljujući tome što je mačka na gornjoj strani, može se koristiti maksimalni hod s obzirom na ukupnu visinu.

#### 4 odbojnika

štitnici za mačku

#### 1 ugrađen horizontalni pozicioner

Primjenom horizontalnog pozicionera korisna dužina aluminijskog portalnog kрана može se po želji mijenjati između bočnih stalaka.

Dužina tračnice dvostrukog aluminijskog nosača je promjenjiva.

To predstavlja značajnu prednost i pruža korisniku dodatnu fleksibilnost.

#### 1 natični nastavak

Tu se postavljaju i fiksiraju oba pojedinačna aluminijska nosača.

Osim toga, ova komponenta služi da osigura paralelnost dvostrukog aluminijskog nosača.

Aluminijski portalni kran na objema stranama ima dvije prečke između bočnog stalka i dvostrukog aluminijskog nosača.

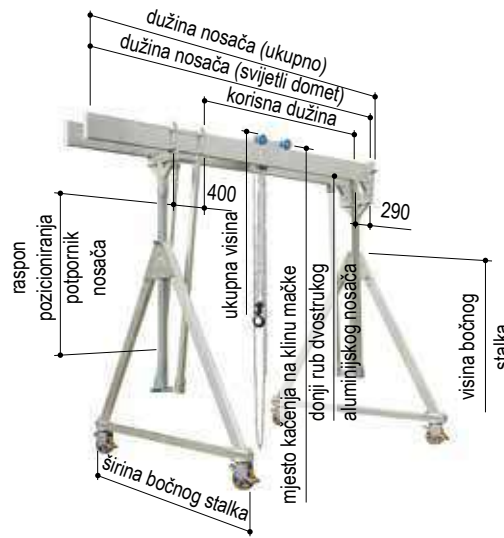
One služe za dodatno stabiliziranje aluminijskog portalnog kрана.

Kod sistema aluminijskih portalnih kрана radi se o mobilnoj, fleksibilnoj, visinski i dužinski podesivoj, samostojećoj konstrukciji.

Aluminijski portalni kran može se sastaviti i rastaviti u najkraćem roku s vrlo malo zahvata. Nisu potrebne nikakve građevinske izmjene (npr. učvršćivanje tiplama ili slično).



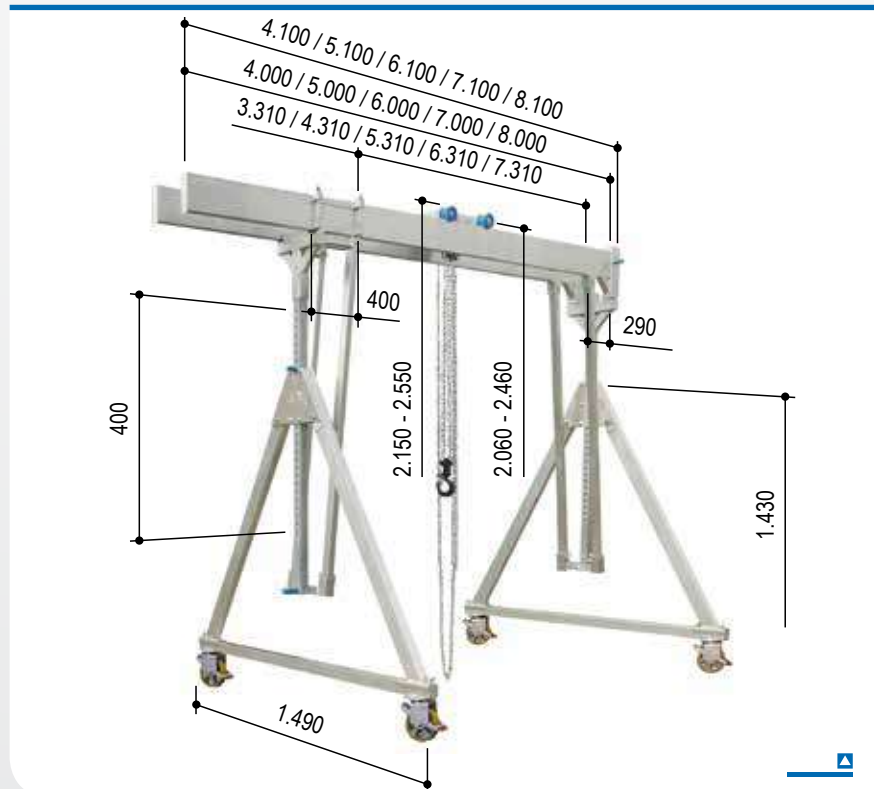
## Aluminijski portalni kran, pokretan pod opterećenjem, s dvostrukim nosačem, nosivost 1.000 kg i 1.500 kg



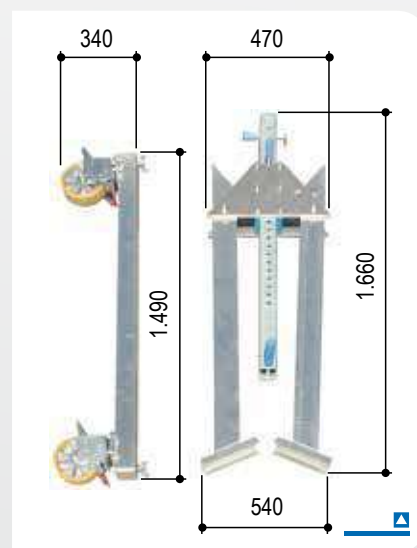
br. artikla	nosi- vost	dužina nosača		mjesto kačenja na klinu mačke		ukupna visina		donji rub dvostru- kog aluminijskog nosača		raspon pozicio- niranja	bočni stalak		težina
		svijetli domet	ukupno	min.	max.	min.	max.	min.	max.	potpornik nosača	širina	visina	
	kg	mm	mm	mm	mm	mm	mm	mm	mm	mm	mm	mm	kg
<b>mali</b> Opis ovih aluminijskih portalnih kranova je na str. 40.													
14401040	1.000	4.000	4.100	2.060	2.460	2.150	2.550	1.820	2.220	400	1.490	1.430	234
14401050	1.000	5.000	5.100	2.060	2.460	2.150	2.550	1.820	2.220	400	1.490	1.430	258
14401060	1.000	6.000	6.100	2.060	2.460	2.150	2.550	1.800	2.200	400	1.490	1.430	286
14401070	1.000	7.000	7.100	2.060	2.460	2.150	2.550	1.800	2.200	400	1.490	1.430	304
14401080	1.000	8.000	8.100	2.060	2.460	2.150	2.550	1.800	2.200	400	1.490	1.430	322
14401540	1.500	4.000	4.100	2.060	2.460	2.150	2.550	1.820	2.220	400	1.490	1.430	234
14401550	1.500	5.000	5.100	2.060	2.460	2.150	2.550	1.820	2.220	400	1.490	1.430	258
14401560	1.500	6.000	6.100	2.060	2.460	2.150	2.550	1.800	2.200	400	1.490	1.430	286
14401570	1.500	7.000	7.100	2.060	2.460	2.150	2.550	1.800	2.200	400	1.490	1.430	304
14401580	1.500	8.000	8.100	2.060	2.460	2.150	2.550	1.800	2.200	400	1.490	1.430	322
<b>srednji</b> Opis ovih aluminijskih portalnih kranova je na str. 41.													
14501040	1.000	4.000	4.100	2.500	3.350	2.590	3.440	2.260	3.110	850	2.000	1.870	260
14501050	1.000	5.000	5.100	2.500	3.350	2.590	3.440	2.260	3.110	850	2.000	1.870	284
14501060	1.000	6.000	6.100	2.500	3.350	2.590	3.440	2.240	3.090	850	2.000	1.870	312
14501070	1.000	7.000	7.100	2.500	3.350	2.590	3.440	2.240	3.090	850	2.000	1.870	330
14501080	1.000	8.000	8.100	2.500	3.350	2.590	3.440	2.240	3.090	850	2.000	1.870	348
14501540	1.500	4.000	4.100	2.500	3.350	2.590	3.440	2.260	3.110	850	2.000	1.870	260
14501550	1.500	5.000	5.100	2.500	3.350	2.590	3.440	2.260	3.110	850	2.000	1.870	284
14501560	1.500	6.000	6.100	2.500	3.350	2.590	3.440	2.240	3.090	850	2.000	1.870	312
14501570	1.500	7.000	7.100	2.500	3.350	2.590	3.440	2.240	3.090	850	2.000	1.870	330
14501580	1.500	8.000	8.100	2.500	3.350	2.590	3.440	2.240	3.090	850	2.000	1.870	348
<b>visoki</b> Opis ovih aluminijskih portalnih kranova je na str. 42.													
14601040	1.000	4.000	4.100	2.830	4.130	2.920	4.220	2.590	3.890	1.300	2.320	2.130	278
14601050	1.000	5.000	5.100	2.830	4.130	2.920	4.220	2.590	3.890	1.300	2.320	2.130	302
14601060	1.000	6.000	6.100	2.830	4.130	2.920	4.220	2.570	3.870	1.300	2.320	2.130	330
14601070	1.000	7.000	7.100	2.830	4.130	2.920	4.220	2.570	3.870	1.300	2.320	2.130	348
14601080	1.000	8.000	8.100	2.830	4.130	2.920	4.220	2.570	3.870	1.300	2.320	2.130	366
14601540	1.500	4.000	4.100	2.830	4.130	2.920	4.220	2.590	3.890	1.300	2.320	2.130	278
14601550	1.500	5.000	5.100	2.830	4.130	2.920	4.220	2.590	3.890	1.300	2.320	2.130	302
14601560	1.500	6.000	6.100	2.830	4.130	2.920	4.220	2.570	3.870	1.300	2.320	2.130	330
14601570	1.500	7.000	7.100	2.830	4.130	2.920	4.220	2.570	3.870	1.300	2.320	2.130	348
14601580	1.500	8.000	8.100	2.830	4.130	2.920	4.220	2.570	3.870	1.300	2.320	2.130	366



## Aluminijski portalni kran, pokretan pod opterećenjem, s dvostrukim nosačem, mali



- sa sklopivim bočnim stalcima
- s gore smještenom zaključivom mačkom
- s ugrađenim horizontalnim pozicionerom
- s natičnim nastavkom



### Pribor

- ▣ zidna konzola .....str. 78
- ▣ kolica za transport .....str. 80
- ▣ koloturник.....str. 81
- ▣ el. lančano vitlo .....str. 82
- ▣ ožičenje, napajanje .....str. 83
- ▣ obodna traka .....str. 84
- ▣ ručno vitlo .....str. 84
- ▣ ambalažne kutije i transportni sanduci ..... str. 86

### Varijante

- ▣ kotači sa blokadom usmjerenja .....str. 43
- ▣ pneumatici od pune gume .....str. 43
- ▣ djeljivi odnosno utični dvostruki aluminijski nosači.....str. 44

### Tehnički podaci

br. artikla		14401040	14401050	14401060	14401070	14401080	14401540	14401550	14401560	14401570	14401580
nosivost	kg	1.000	1.000	1.000	1.000	1.000	1.500	1.500	1.500	1.500	1.500
dužina nosača	mm	4.000	5.000	6.000	7.000	8.000	4.000	5.000	6.000	7.000	8.000
potpornik nosača	mm	71 x 71	71 x 71	71 x 71	71 x 71	71 x 71	71 x 71	71 x 71	71 x 71	71 x 71	71 x 71
profil nosača	mm	200 x 50	200 x 50	220 x 60	220 x 60	220 x 60	200 x 50	200 x 50	220 x 60	220 x 60	220 x 60
držač nosača	jedna strana: čahura 92 x 92 mm, dužine 380 mm, s priključkom za prečku; druga strana: završna letva										
svijetli domet aluminijskog nosača	mm	260	260	250	250	250	260	260	250	250	250
ukupna težina	kg	234	258	286	304	322	234	258	286	304	322
aluminijski nosač	kg	2 x 31	2 x 43	2 x 57	2 x 66	2 x 75	2 x 31	2 x 43	2 x 57	2 x 66	2 x 75
bočni stalak	kg	2 x 63	2 x 63	2 x 63	2 x 63	2 x 63	2 x 63	2 x 63	2 x 63	2 x 63	2 x 63
mačka	kg	17	17	17	17	17	17	17	17	17	17
horizontalni pozicioner	kg	21	21	21	21	21	21	21	21	21	21
natični nastavak	kg	8	8	8	8	8	8	8	8	8	8

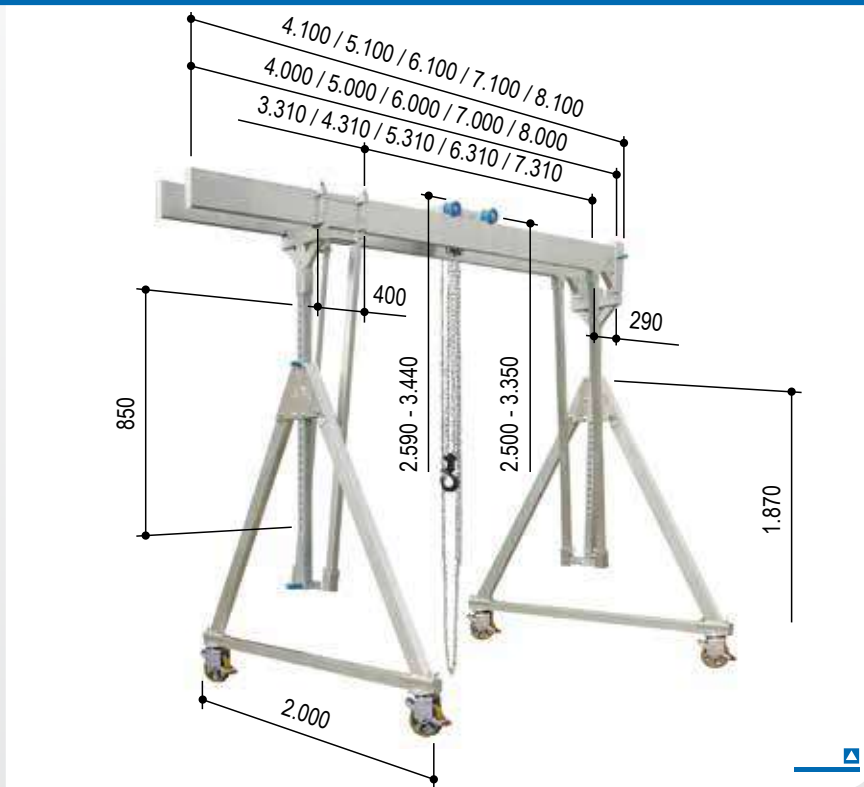
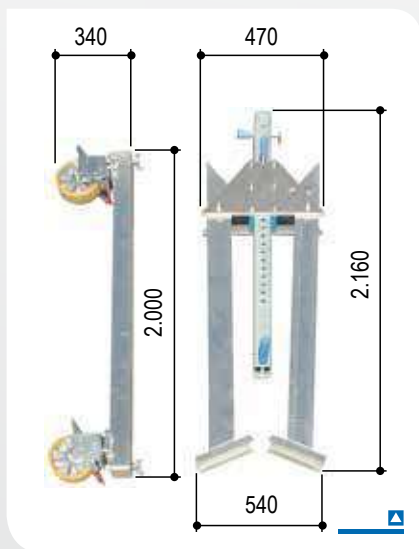
Pregled ovih aluminijskih portalnih kranova je na str. 39.





## alumijski portalni kran, pokretan pod opterećenjem, s dvostrukim nosačem, srednji

- sa sklopivim bočnim stalcima
- s gore smještenom
- zakočivom mačkom
- s ugrađenim
- horizontalnim pozicionerom
- s natičnim nastavkom



### Varijante

- ▣ kotači sa blokadom usmjerenja .....str. 43
- ▣ pneumatici od pune gume .....str. 43
- ▣ djeljivi odnosno utični dvostruki alumijski nosači.....str. 44

### Pribor

- ▣ zidna konzola .....str. 78
- ▣ kolica za transport .....str. 80
- ▣ koloturnik.....str. 81
- ▣ el. lančano vitlo .....str. 82
- ▣ ožičenje, napajanje .....str. 83
- ▣ obodna traka .....str. 84
- ▣ ručno vitlo .....str. 84
- ▣ ambalažne kutije i transportni sanduci ..... str. 86

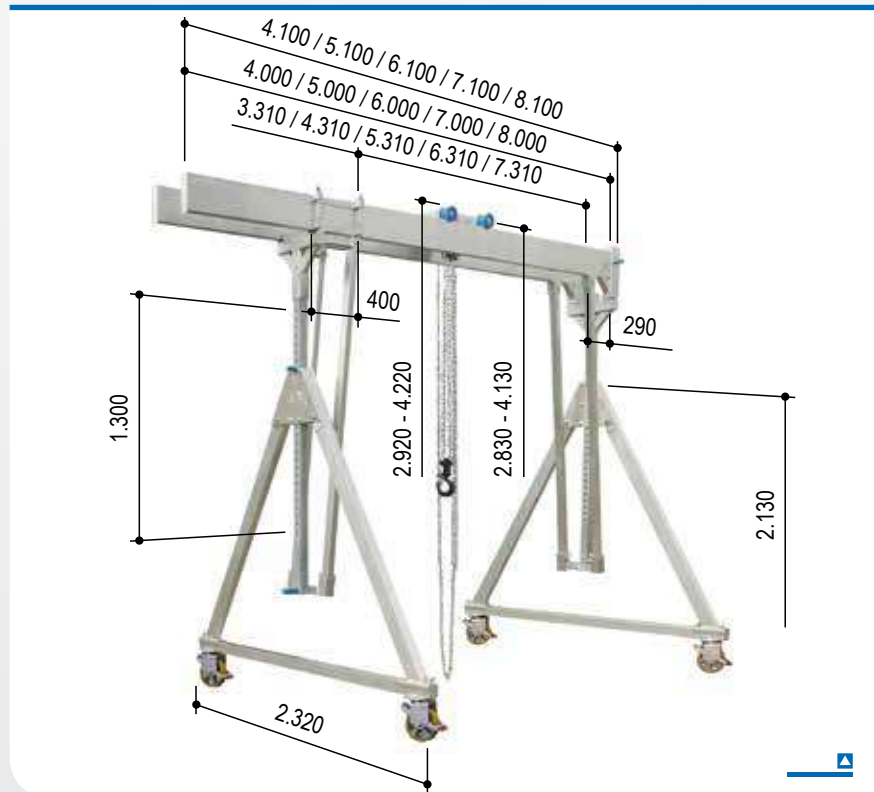
### Tehnički podaci

br. artikla		14501040	14501050	14501060	14501070	14501080	14501540	14501550	14501560	14501570	14501580
nosivost	kg	1.000	1.000	1.000	1.000	1.000	1.500	1.500	1.500	1.500	1.500
dužina nosača	mm	4.000	5.000	6.000	7.000	8.000	4.000	5.000	6.000	7.000	8.000
potpornik nosača	mm	71 x 71	71 x 71	71 x 71	71 x 71	71 x 71	71 x 71	71 x 71	71 x 71	71 x 71	71 x 71
profil nosača	mm	200 x 50	200 x 50	220 x 60	220 x 60	220 x 60	200 x 50	200 x 50	220 x 60	220 x 60	220 x 60
držač nosača		jedna strana: čahura 92 x 92 mm, dužine 380 mm, s priključkom za prečku; druga strana: završna letva									
svijetli domet alumijskog nosača	mm	260	260	250	250	250	260	260	250	250	250
ukupna težina	kg	260	284	312	330	348	260	284	312	330	348
alumijski nosač	kg	2 x 31	2 x 43	2 x 57	2 x 66	2 x 75	2 x 31	2 x 43	2 x 57	2 x 66	2 x 75
bočni stalak	kg	2 x 76	2 x 76	2 x 76	2 x 76	2 x 76	2 x 76	2 x 76	2 x 76	2 x 76	2 x 76
mačka	kg	17	17	17	17	17	17	17	17	17	17
horizontalni pozicioner	kg	21	21	21	21	21	21	21	21	21	21
natični nastavak	kg	8	8	8	8	8	8	8	8	8	8

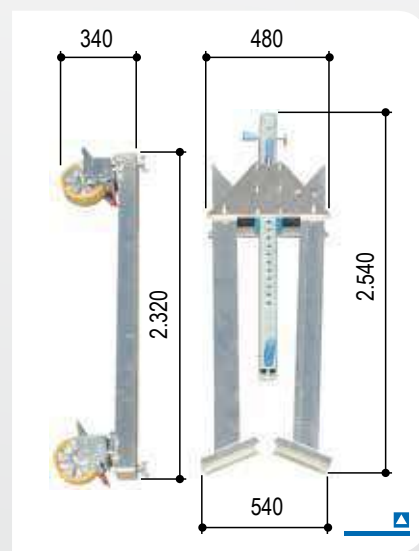
Pregled ovih alumijskih portalnih kranova je na str. 39.



## aluminijski portalni kran, pokretan pod opterećenjem, s dvostrukim nosačem, visoki



- sa sklopivim bočnim stalcima
- s gore smještenom
- zakočivom mačkom
- s ugrađenim
- horizontalnim pozicionerom
- s natičnim nastavkom



### Pribor

- ▣ zidna konzola .....str. 78
- ▣ kolica za transport .....str. 80
- ▣ koloturник.....str. 81
- ▣ el. lančano vitlo .....str. 82
- ▣ ožičenje, napajanje .....str. 83
- ▣ obodna traka .....str. 84
- ▣ ručno vitlo .....str. 84
- ▣ ambalažne kutije i transportni sanduci ..... str. 86

### Varijante

- ▣ kotači sa blokadom usmjerenja .....str. 43
- ▣ pneumatici od pune gume .....str. 43
- ▣ djeljivi odnosno utični dvostruki aluminijski nosači.....str. 44

### Tehnički podaci

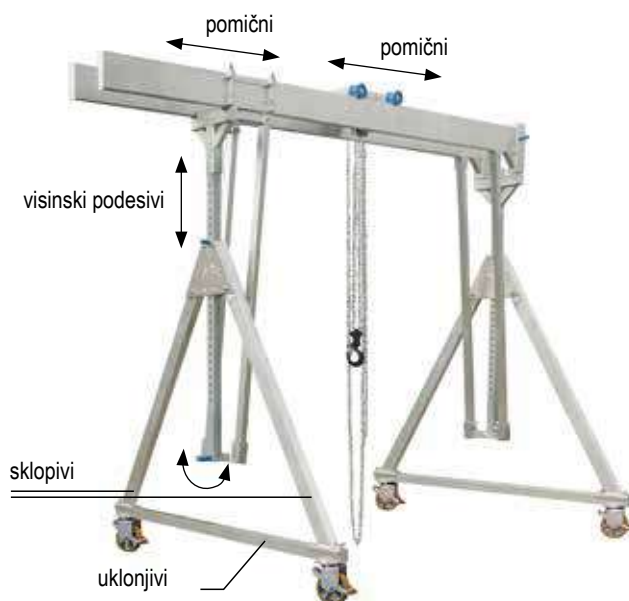
br. artikla		14601040	14601050	14601060	14601070	14601080	14601540	14601550	14601560	14601570	14601580
nosivost	kg	1.000	1.000	1.000	1.000	1.000	1.500	1.500	1.500	1.500	1.500
dužina nosača	mm	4.000	5.000	6.000	7.000	8.000	4.000	5.000	6.000	7.000	8.000
potpornik nosača	mm	71 x 71	71 x 71	71 x 71	71 x 71	71 x 71	71 x 71	71 x 71	71 x 71	71 x 71	71 x 71
profil nosača	mm	200 x 50	200 x 50	220 x 60	220 x 60	220 x 60	200 x 50	200 x 50	220 x 60	220 x 60	220 x 60
držač nosača		jedna strana: čahura 92 x 92 mm, dužine 380 mm, s priključkom za prečku; druga strana: završna letva									
svijetli domet aluminijskog nosača	mm	260	260	250	250	250	260	260	250	250	250
ukupna težina	kg	278	302	330	348	366	278	302	330	348	366
aluminijski nosač	kg	2 x 31	2 x 43	2 x 57	2 x 66	2 x 75	2 x 31	2 x 43	2 x 57	2 x 66	2 x 75
bočni stalak	kg	2 x 85	2 x 85	2 x 85	2 x 85	2 x 85	2 x 85	2 x 85	2 x 85	2 x 85	2 x 85
mačka	kg	17	17	17	17	17	17	17	17	17	17
horizontalni pozicioner	kg	21	21	21	21	21	21	21	21	21	21
natični nastavak	kg	8	8	8	8	8	8	8	8	8	8

Pregled ovih aluminijskih portalnih kranova je na str. 39.



## Aluminijski portalni kran, pokretan pod opterećenjem, s dvostrukim nosačem, nosivost 1.000 kg i 1.500 kg

- sa sklopivim bočnim stalcima
- s gore smještenom zakočivom mačkom
- s ugrađenim horizontalnim pozicionerom
- s natičnim nastavkom



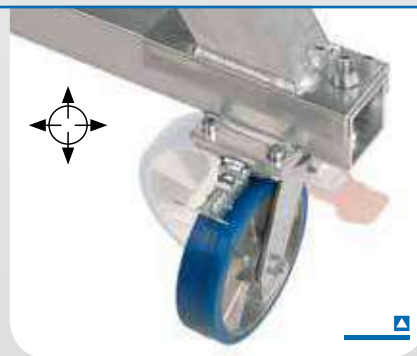
Po želji se naši aluminijski portalni kranovi mogu isporučiti i sa sljedećim kombinacijama kotača:

### Blokada usmjerenja kotača

- sa 4 zakretna kotača od čeličnog lima
- snažna poliuretanska kontaktna obloga
- s ugrađenom kočnicom za kotače i obrtni mehanizam
- sa 4 x 90° blokade usmjerenja kotača (vidi simbol)
- promjer kotača 200 mm
- širina kotača 50 mm

Aluminijski portalni kran se s ovom kombinacijom kotača može točno prevoziti uzduž i poprijeko. Kada se otpusti blokada usmjerenja kotača kran se može proizvoljno pomijerati. Kočnicom se aluminijski portalni kran može zakočiti u bilo kom položaju.

[br. artikla standardni\\_kran-Ri](#)  
npr.: [br. artikla 14501040-Ri](#)



### pneumatici od pune gume

- sa 4 zakretna kotača od čeličnog lima
- snažni kotači sa super elastičnim pneumaticima od pune gume (žljebasti profil)
- 3-komponentni pneumatici
- podnožje pneumatika jezgra od čelične žice – ovijena izdržljivom gumenom smjesom – jamče čvrst dosjed pneumatika na felni
- međusloj omogućuje amortizaciju udara i vibracija kao i odgovarajući otpor pri kotrljanju

- kontaktna površina
- Debela kontaktna površina otporna na abraziju jamči dug vijek trajanja
- s ugrađenom kočnicom za kotače i obrtni mehanizam
- promjer kotača 250 mm
- širina kotača 85 mm

Ovi kotači mogu se naručiti za aluminijske portalne kranove nosivosti 1.000 kg.

[br. artikla standardni\\_kran-PU](#)  
npr.: [br. artikla 14501040-PU](#)





## Djeljivi odnosno utični dvostruki aluminijski nosač



slika: aluminijski portalni kran, stacionarni, s pojedinačnim nosačem



### Brojevi artikala označavaju sljedeće:

**Nov aluminijski portalni kran:** br. artikla standardnog kрана (str. 38 do 42) -10

#### Primjeri:

aluminijski portalni kran, pokretan pod opterećenjem, s dvostrukim nosačem, srednji, nosivost 1.000 kg

■ sa „standardnim” aluminijskim nosačem, dužina nosača 4.000 mm:

br. artikla 14501040

■ sa „djeljivim odnosno utičnim” dvostrukim aluminijskim nosačem, dužina nosača 4.000 mm:

br. artikla 14501040-10

### Djeljivi odnosno utični dvostruki aluminijski nosač!

Ovaj novitet je odraz konsekventnog razvoja našeg opsežnog asortimana kranova i pratećeg pribora. Prateći našu vlastitu potrebu za optimizacijom uveli smo u našu ponudu i djeljivi odnosno utični dvostruki aluminijski nosač.

### Inovacija za naše klijente

Želimo brzinom, inovativnošću i optimizmom ispuniti Vaše želje i nadalje Vas oduševljavati kvalitetnim proizvodima.

Nakon što već sve bočne stalke naših aluminijskih portalnih kranova nudimo u sklopivoj izvedbi, opremili smo i najdužu i najkabastiju komponentu mogućnošću diobe i uveli u naš proizvodni program djeljivi odnosno utični dvostruki aluminijski nosač.

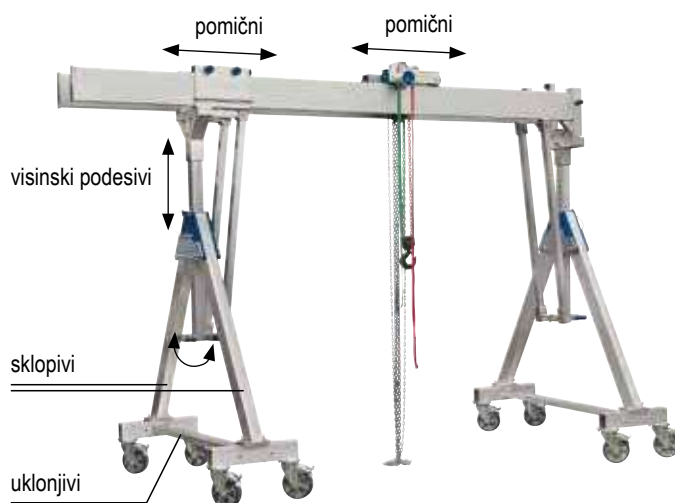
Jedan od oba razdvojena dijela nosača može se koristiti kao pojedinačni dvostruki aluminijski nosač.

### Uštedite još više prostora

- Kupite kompletan aluminijski portalni kran zajedno sa djeljivim odnosno utičnim dvostrukim aluminijskim nosačem.
- Poboljšajte Vaš postojeći aluminijski portalni kran.

**Ovaj djeljivi odnosno utični dvostruki aluminijski nosač prikladan je za sve aluminijske portalne kranove prikazane na stranicama 38-42.**





## Aluminijski portalni kran, pokretan pod opterećenjem, s dvostrukim nosačem, nosivost 2.000 kg i 3.000 kg

### Sadržaj isporuke:

#### 2 sklopiva bočna stalka

s 2 visinski podesiva potpornika nosača od specijalnog aluminijskog profila

- podeoci: 50 mm

sa 8 zakretnih kotača od čeličnog lima (teška izvedba)

- snažna poliuretanska kontaktna obloga
- s ugrađenom kočnicom za kotače i obrtni mehanizam
- promjer kotača 200 mm
- širina kotača 50 mm

Bočni stalci se mogu jednostavno sklopiti i time se mogu odložiti, čuvati i prevoziti tako da zauzimaju sasvim malo mjesta.

#### 1 komplet nosača od specijalnog aluminijskog profila (1 komplet = 2 pojedinačna nosača)

#### 1 gore smještena zakočiva mačka

O mačku se kače npr. podizna oprema (koloturnik) ili odgovarajuće podizne trake.

Mačka se na objema aluminijskim nosačima može proizvoljno pomjerati i zakočiti u bilo kom položaju.

Zahvaljujući tome što je mačka na gornjoj strani, može se koristiti maksimalni hod s obzirom na ukupnu visinu.

#### 4 odbojnika

štitnici za mačku

#### 1 ugrađen horizontalni pozicioner

Primjenom horizontalnog pozicionera korisna dužina aluminijskog portalnog kрана može se po želji mijenjati između bočnih stalaka.

Dužina tračnice dvostrukog aluminijskog nosača je promjenjiva.

To predstavlja značajnu prednost i pruža korisniku dodatnu fleksibilnost.

#### 1 natični nastavak

Tu se postavljaju i fiksiraju oba pojedinačna aluminijska nosača.

Osim toga, ova komponenta služi da osigura paralelnost dvostrukog aluminijskog nosača.

Aluminijski portalni kran na objema stranama ima dvije prečke između bočnog stalka i dvostrukog aluminijskog nosača.

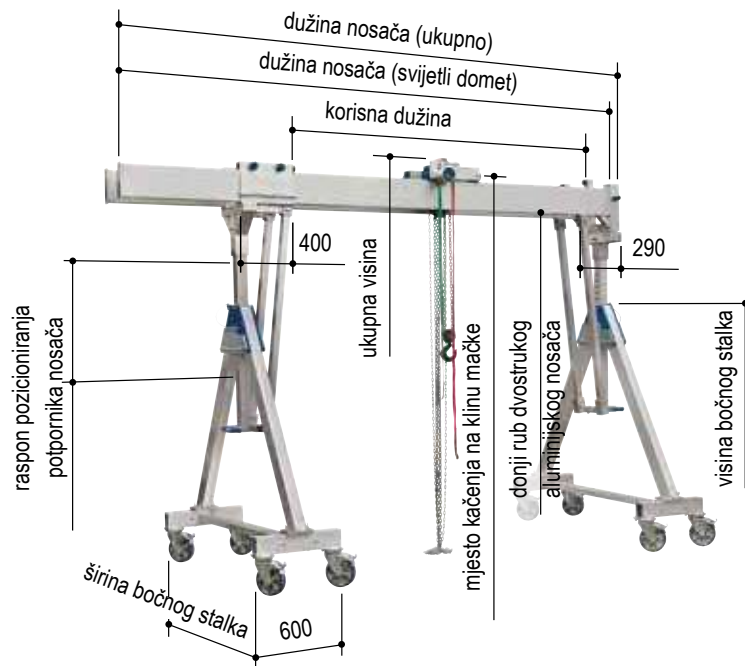
One služe za dodatno stabiliziranje aluminijskog portalnog kрана.

Kod sistema aluminijskih portalnih kрана radi se o mobilnoj, fleksibilnoj, visinski i dužinski podesivoj, samostojećoj konstrukciji.

Aluminijski portalni kran može se sastaviti i rastaviti u najkraćem roku s vrlo malo zahvata. Nisu potrebne nikakve građevinske izmjene (npr. učvršćivanje tiplama ili slično).



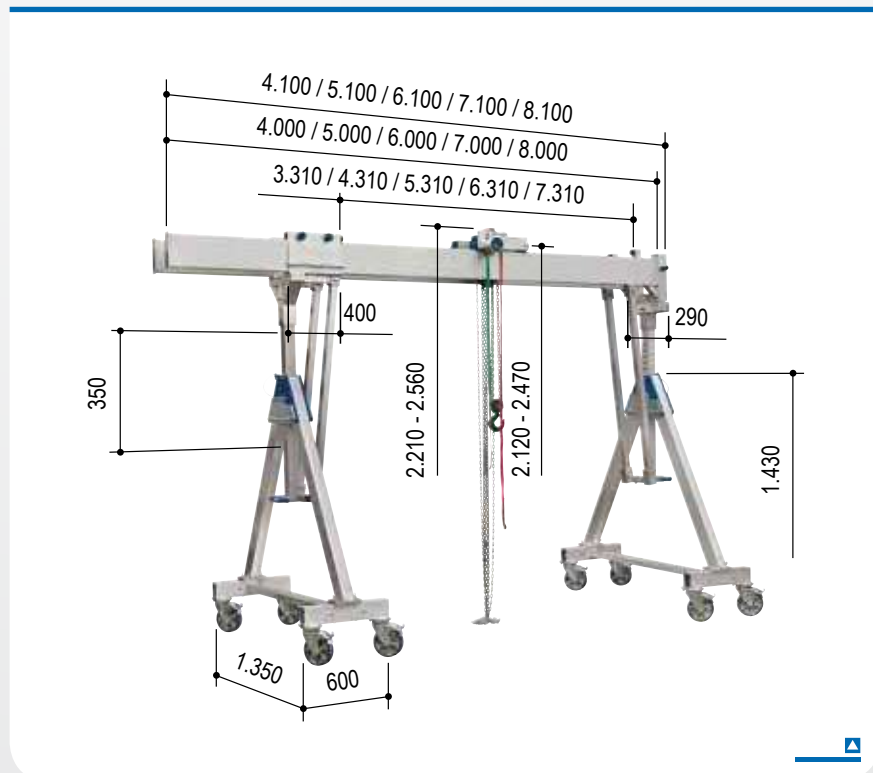
## Aluminijski portalni kran, pokretan pod opterećenjem, s dvostrukim nosačem, nosivost 2.000 kg i 3.000 kg



br. artikla	nosi- vost	dužina nosača		mjesto kačenja na klinu mačke		ukupna visina		donji rub dvostru- kog aluminijskog nosača		raspon pozicio- niranja	bočni stalak		težina
		svijetli domet	ukupno	min.	max.	min.	max.	min.	max.	potpornik nosača	širina	visina	
	kg	mm	mm	mm	mm	mm	mm	mm	mm	mm	mm	mm	kg
<b>mali</b>	<b>Opis ovih aluminijskih portalnih kranova je na str. 48 i 49.</b>												
14402040	2.000	4.000	4.100	2.120	2.470	2.210	2.560	1.860	2.210	350	1.350/600	1.430	300
14402050	2.000	5.000	5.100	2.120	2.470	2.210	2.560	1.860	2.210	350	1.350/600	1.430	318
14402060	2.000	6.000	6.100	2.120	2.470	2.210	2.560	1.860	2.210	350	1.350/600	1.430	336
14402070	2.000	7.000	7.100	2.120	2.470	2.210	2.560	1.860	2.210	350	1.350/600	1.430	354
14402080	2.000	8.000	8.100	2.120	2.470	2.210	2.560	1.860	2.210	350	1.350/600	1.430	436
14403040	3.000	4.000	4.100	2.120	2.470	2.210	2.560	1.860	2.210	350	1.350/600	1.430	300
14403050	3.000	5.000	5.100	2.120	2.470	2.210	2.560	1.860	2.210	350	1.350/600	1.430	358
<b>srednji</b>	<b>Opis ovih aluminijskih portalnih kranova je na str. 50 i 51.</b>												
14502040	2.000	4.000	4.100	2.620	3.370	2.720	3.470	2.350	3.110	750	1.870/600	1.880	326
14502050	2.000	5.000	5.100	2.620	3.370	2.720	3.470	2.350	3.110	750	1.870/600	1.880	344
14502060	2.000	6.000	6.100	2.620	3.370	2.720	3.470	2.350	3.110	750	1.870/600	1.880	362
14502070	2.000	7.000	7.100	2.620	3.370	2.720	3.470	2.350	3.110	750	1.870/600	1.880	380
14502080	2.000	8.000	8.100	2.620	3.370	2.720	3.470	2.350	3.110	750	1.870/600	1.880	462
14503040	3.000	4.000	4.100	2.620	3.370	2.720	3.470	2.350	3.110	750	1.870/600	1.880	362
14503050	3.000	5.000	5.100	2.620	3.370	2.720	3.470	2.350	3.110	750	1.870/600	1.880	384
<b>visoki</b>	<b>Opis ovih aluminijskih portalnih kranova je na str. 52 i 53.</b>												
14602040	2.000	4.000	4.100	3.030	4.180	3.120	4.270	2.770	3.920	1.150	2.220/600	2.190	348
14602050	2.000	5.000	5.100	3.030	4.180	3.120	4.270	2.770	3.920	1.150	2.220/600	2.190	366
14602060	2.000	6.000	6.100	3.030	4.180	3.120	4.270	2.770	3.920	1.150	2.220/600	2.190	384
14602070	2.000	7.000	7.100	3.030	4.180	3.120	4.270	2.770	3.920	1.150	2.220/600	2.190	402
14602080	2.000	8.000	8.100	3.030	4.180	3.120	4.270	2.770	3.920	1.150	2.220/600	2.190	484
14603040	3.000	4.000	4.100	3.030	4.180	3.120	4.270	2.770	3.920	1.150	2.220/600	2.190	348
14603050	3.000	5.000	5.100	3.030	4.180	3.120	4.270	2.770	3.920	1.150	2.220/600	2.190	406



## Aluminijski portalni kran, pokretan pod opterećenjem, s dvostrukim nosačem, nosivost 2.000 kg, mali



- sa sklopivim bočnim stalcima
- s gore smještenom
- s zakočivom mačkom
- s ugrađenim
- s horizontalnim pozicionerom
- s natičnim nastavkom

### Pribor

- ▣ zidna konzola .....str. 78
- ▣ kolica za transport .....str. 80
- ▣ koloturnik.....str. 81
- ▣ el. lančano vitlo .....str. 82
- ▣ ožičenje, napajanje .....str. 83
- ▣ obodna traka .....str. 84
- ▣ ručno vitlo .....str. 84
- ▣ ambalažne kutije i transportni sanduci ..... str. 86

### Varijante

- ▣ djeljivi odnosno utični dvostruki aluminijski nosači..... str. 54

### Tehnički podaci

br. artikla		14402040	14402050	14402060	14402070	14402080
nosivost	kg	2.000	2.000	2.000	2.000	2.000
dužina nosača	mm	4.000	5.000	6.000	7.000	8.000
potpornik nosača	mm	81 x 81	81 x 81	81 x 81	81 x 81	81 x 81
profil nosača	mm	220 x 60	220 x 60	220 x 60	220 x 60	220 x 60*
držač nosača		jedna strana: čahura 92 x 92 mm, dužine 380 mm, s priključkom za prečku; druga strana: završna letva				
svijetli domet aluminijskog nosača	mm	250	250	250	250	250
ukupna težina	kg	300	318	336	354	436
aluminijski nosač	kg	2 x 39	2 x 48	2 x 57	2 x 66	2 x 107
bočni stalak	kg	2 x 86	2 x 86	2 x 86	2 x 86	2 x 86
mačka	kg	17	17	17	17	17
horizontalni pozicioner	kg	23	23	23	23	23
natični nastavak	kg	10	10	10	10	10

\* s dodatno ojačanim ozidima (unutra)

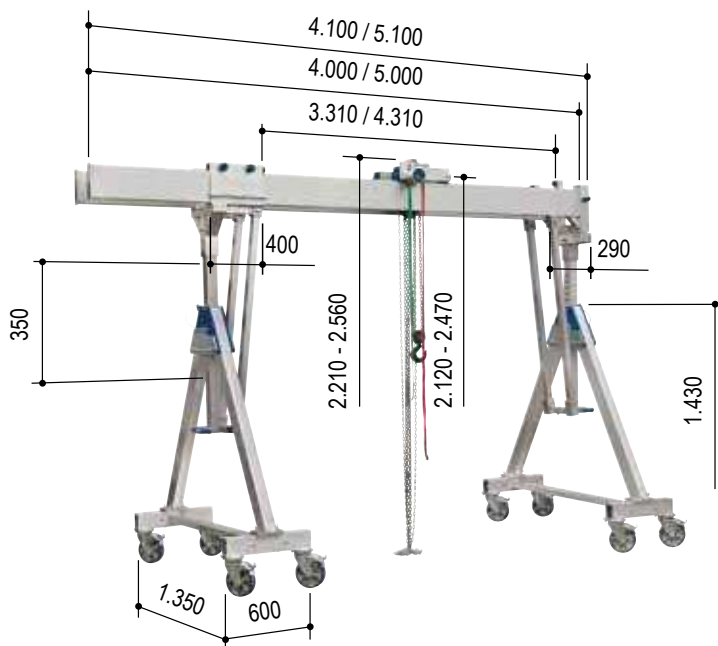
Pregled ovih aluminijskih portalnih kranova je na str. 47.





## Aluminijski portalni kran, pokretan pod opterećenjem, s dvostrukim nosačem, nosivost 3.000 kg, mali

- sa sklopivim bočnim stalcima
- s gore smještenom zakočivom mačkom
- s ugrađenim horizontalnim pozicionerom
- s natičnim nastavkom



### Varijante

- ▣ djeljivi odnosno utični dvostruki aluminijski nosači..... str. 54

### Pribor

- ▣ zidna konzola ..... str. 78
- ▣ kolica za transport ..... str. 80
- ▣ koloturnik..... str. 81
- ▣ el. lančano vitlo ..... str. 82
- ▣ ožičenje, napajanje ..... str. 83
- ▣ obodna traka ..... str. 84
- ▣ ručno vitlo ..... str. 84
- ▣ ambalažne kutije i transportni sanduci ..... str. 86

### Tehnički podaci

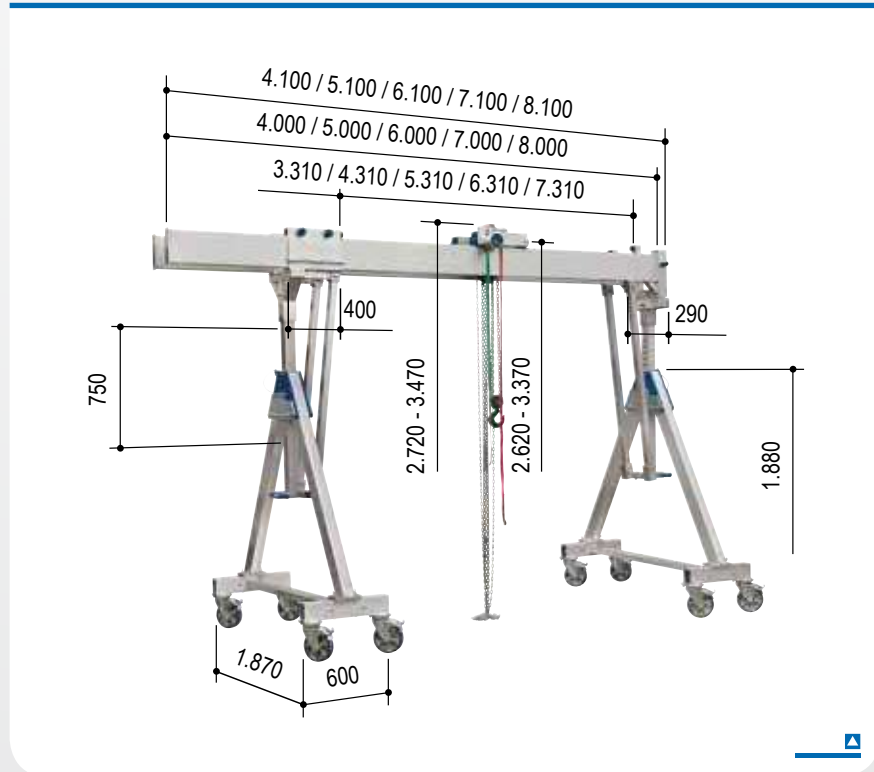
br. artikla		14403040	14403050
nosivost	kg	3.000	3.000
dužina nosača	mm	4.000	5.000
potpornik nosača	mm	81 x 81	81 x 81
profil nosača	mm	220 x 60	220 x 60*
držač nosača		jedna strana: čahura 92 x 92 mm, dužine 380 mm, s priključkom za prečku; druga strana: završna letva	
svijetli domet aluminijskog nosača	mm	250	250
ukupna težina	kg	300	358
aluminijski nosač	kg	2 x 39	2 x 68
bočni stalak	kg	2 x 86	2 x 86
mačka	kg	17	17
horizontalni pozicioner	kg	23	23
natični nastavak	kg	10	10

\* s dodatno ojačanim ozidima (unutra)

Pregled ovih aluminijskih portalnih kranova je na str. 47.



## Aluminijski portalni kran, pokretan pod opterećenjem, s dvostrukim nosačem, nosivost 2.000 kg, srednji



- sa sklopivim bočnim stalcima
- s gore smještenom zaključivom mačkom
- s ugrađenim horizontalnim pozicionerom
- s natičnim nastavkom

### Pribor

- ▣ zidna konzola .....str. 78
- ▣ kolica za transport .....str. 80
- ▣ koloturnik.....str. 81
- ▣ el. lančano vitlo .....str. 82
- ▣ ožičenje, napajanje .....str. 83
- ▣ obodna traka .....str. 84
- ▣ ručno vitlo .....str. 84
- ▣ ambalažne kutije i transportni sanduci ..... str. 86

### Varijante

- ▣ djeljivi odnosno utični dvostruki aluminijski nosači..... str. 54

### Tehnički podaci

br. artikla		14502040	14502050	14502060	14502070	14502080
nosivost	kg	2.000	2.000	2.000	2.000	2.000
dužina nosača	mm	4.000	5.000	6.000	7.000	8.000
potpornik nosača	mm	81 x 81	81 x 81	81 x 81	81 x 81	81 x 81
profil nosača	mm	220 x 60	220 x 60	220 x 60	220 x 60	220 x 60*
držač nosača		jedna strana: čahura 92 x 92 mm, dužine 380 mm, s priključkom za prečku; druga strana: završna letva				
svijetli domet aluminijskog nosača	mm	250	250	250	250	250
ukupna težina	kg	326	344	362	380	462
aluminijski nosač	kg	2 x 39	2 x 48	2 x 57	2 x 66	2 x 107
bočni stalak	kg	2 x 99	2 x 99	2 x 99	2 x 99	2 x 99
mačka	kg	17	17	17	17	17
horizontalni pozicioner	kg	23	23	23	23	23
natični nastavak	kg	10	10	10	10	10

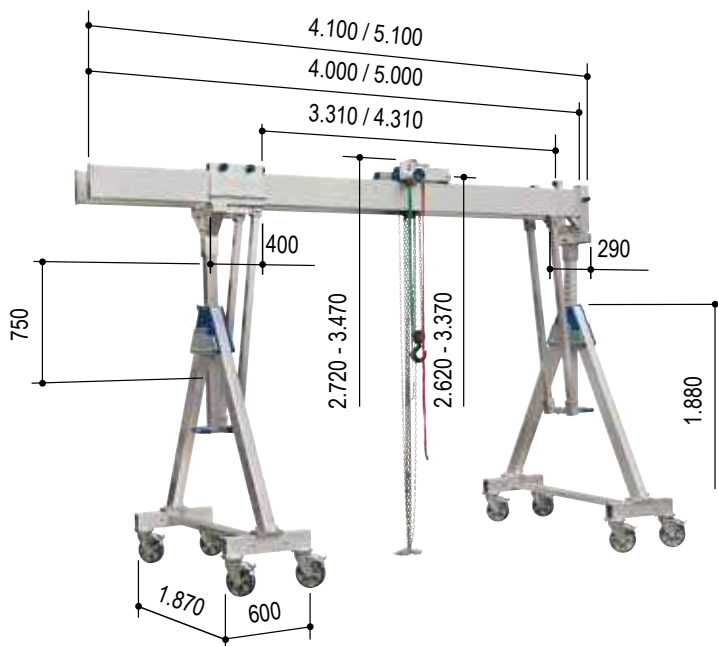
\* s dodatno ojačanim ozidima (unutra)

Pregled ovih aluminijskih portalnih kranova je na str. 47.



## Aluminijski portalni kran, pokretan pod opterećenjem, s dvostrukim nosačem, nosivost 3.000 kg, srednji

- sa sklopivim bočnim stalcima
- s gore smještenom zakočivom mačkom
- s ugrađenim horizontalnim pozicionerom
- s natičnim nastavkom



### Varijante

- ▣ djeljivi odnosno utični dvostruki aluminijski nosači..... str. 54

### Pribor

- ▣ zidna konzola ..... str. 78
- ▣ kolica za transport ..... str. 80
- ▣ koloturnik..... str. 81
- ▣ el. lančano vitlo ..... str. 82
- ▣ ožičenje, napajanje ..... str. 83
- ▣ obodna traka ..... str. 84
- ▣ ručno vitlo ..... str. 84
- ▣ ambalažne kutije i transportni sanduci ..... str. 86

### Tehnički podaci

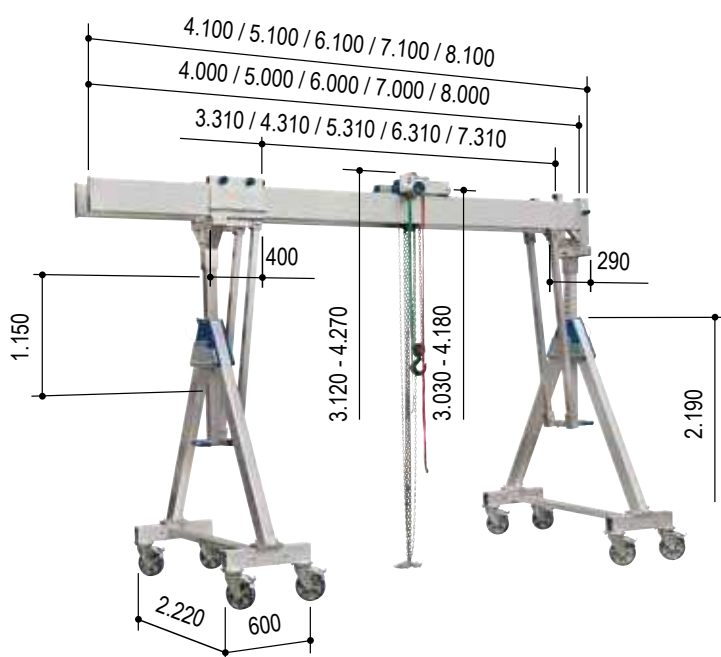
br. artikla		14503040	14503050
nosivost	kg	3.000	3.000
dužina nosača	mm	4.000	5.000
potpornik nosača	mm	81 x 81	81 x 81
profil nosača	mm	220 x 60	220 x 60*
držač nosača		jedna strana: čahura 92 x 92 mm, dužine 380 mm, s priključkom za prečku; druga strana: završna letva	
svijetli domet aluminijskog nosača	mm	250	250
ukupna težina	kg	326	384
aluminijski nosač	kg	2 x 39	2 x 68
bočni stalak	kg	2 x 99	2 x 99
mačka	kg	17	17
horizontalni pozicioner	kg	23	23
natični nastavak	kg	10	10

\* s dodatno ojačanim ozidima (unutra)

Pregled ovih aluminijskih portalnih kranova je na str. 47.



## Aluminijski portalni kran, pokretan pod opterećenjem, s dvostrukim nosačem, nosivost 2.000 kg, visoki



- sa sklopivim bočnim stalcima
- s gore smještenom zaključivom mačkom
- s ugrađenim horizontalnim pozicionerom
- s natičnim nastavkom

### Pribor

- ▣ zidna konzola .....str. 78
- ▣ kolica za transport .....str. 80
- ▣ koloturnik.....str. 81
- ▣ el. lančano vitlo .....str. 82
- ▣ ožičenje, napajanje .....str. 83
- ▣ obodna traka .....str. 84
- ▣ ručno vitlo .....str. 84
- ▣ ambalažne kutije i transportni sanduci ..... str. 86

### Varijante

- ▣ djeljivi odnosno utični dvostruki aluminijski nosači..... str. 54

### Tehnički podaci

br. artikla		14602040	14602050	14602060	14602070	14602080
nosivost	kg	2.000	2.000	2.000	2.000	2.000
dužina nosača	mm	4.000	5.000	6.000	7.000	8.000
potpornik nosača	mm	81 x 81	81 x 81	81 x 81	81 x 81	81 x 81
profil nosača	mm	220 x 60	220 x 60	220 x 60	220 x 60	220 x 60*
držač nosača		jedna strana: čahura 92 x 92 mm, dužine 380 mm, s priključkom za prečku; druga strana: završna letva				
svijetli domet aluminijskog nosača	mm	250	250	250	250	250
ukupna težina	kg	348	366	384	402	484
aluminijski nosač	kg	2 x 39	2 x 48	2 x 57	2 x 66	2 x 107
bočni stalak	kg	2 x 110	2 x 110	2 x 110	2 x 110	2 x 110
mačka	kg	17	17	17	17	17
horizontalni pozicioner	kg	23	23	23	23	23
natični nastavak	kg	10	10	10	10	10

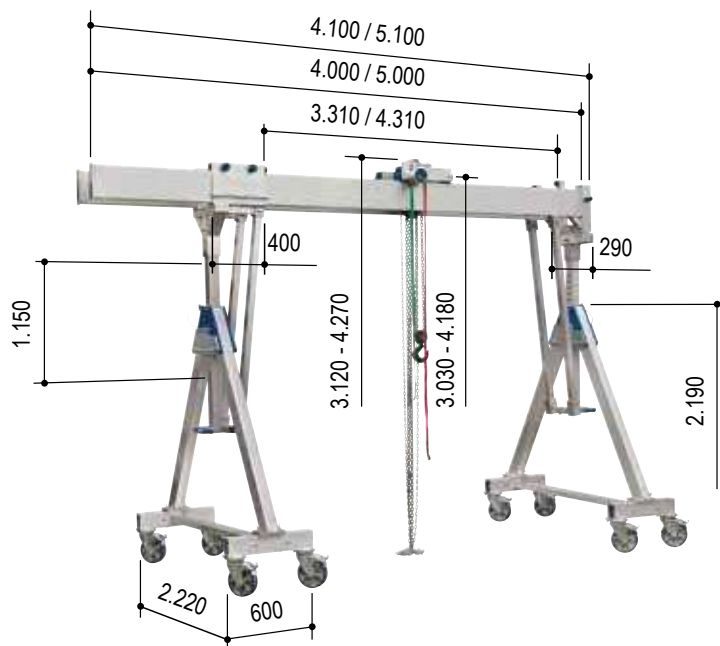
\* s dodatno ojačanim ozidima (unutra)

Pregled ovih aluminijskih portalnih kranova je na str. 47.



## Aluminijski portalni kran, pokretan pod opterećenjem, s dvostrukim nosačem, nosivost 3.000 kg, visoki

- sa sklopivim bočnim stalcima
- s gore smještenom zakočivom mačkom
- s ugrađenim horizontalnim pozicionerom
- s natičnim nastavkom



### Varijante

- ▣ djeljivi odnosno utični dvostruki aluminijski nosači..... str. 54

### Pribor

- ▣ zidna konzola ..... str. 78
- ▣ kolica za transport ..... str. 80
- ▣ koloturnik..... str. 81
- ▣ el. lančano vitlo ..... str. 82
- ▣ ožičenje, napajanje ..... str. 83
- ▣ obodna traka ..... str. 84
- ▣ ručno vitlo ..... str. 84
- ▣ ambalažne kutije i transportni sanduci ..... str. 86

### Tehnički podaci

br. artikla		14603040	14603050
nosivost	kg	3.000	3.000
dužina nosača	mm	4.000	5.000
potpornik nosača	mm	81 x 81	81 x 81
profil nosača	mm	220 x 60	220 x 60*
držač nosača		jedna strana: čahura 92 x 92 mm, dužine 380 mm, s priključkom za prečku; druga strana: završna letva	
svijetli domet aluminijskog nosača	mm	250	250
ukupna težina	kg	348	406
aluminijski nosač	kg	2 x 39	2 x 68
bočni stalak	kg	2 x 110	2 x 110
mačka	kg	17	17
horizontalni pozicioner	kg	23	23
natični nastavak	kg	10	10

\* s dodatno ojačanim ozidima (unutra)

Pregled ovih aluminijskih portalnih kranova je na str. 47.



## Djeljivi odnosno utični dvostruki aluminijski nosač



slika: aluminijski portalni kran, stacionarni, s pojedinačnim nosačem



### Brojevi artikala označavaju sljedeće:

**Nov aluminijski portalni kran:** br. artikla standardnog kрана (str. 46 do 53) -10

#### Primjeri:

aluminijski portalni kran, pokretan pod opterećenjem, s dvostrukim nosačem, srednji, nosivost 2.000 kg

■ sa „standardnim” aluminijskim nosačem, dužina nosača 4.000 mm:

br. artikla 14502040

■ sa „djeljivim odnosno utičnim” dvostrukim aluminijskim nosačem, dužina nosača 4.000 mm:

br. artikla 14502040-10

### Djeljivi odnosno utični dvostruki aluminijski nosač!

Ovaj novitet je odraz konsekventnog razvoja našeg opsežnog asortimana kranova i pratećeg pribora. Prateći našu vlastitu potrebu za optimizacijom uveli smo u našu ponudu i djeljivi odnosno utični dvostruki aluminijski nosač.

### Inovacija za naše klijente

Želimo brzinom, inovativnošću i optimizmom ispuniti Vaše želje i nadalje Vas oduševljavati kvalitetnim proizvodima.

Nakon što već sve bočne stalke naših aluminijskih portalnih kranova nudimo u sklopivoj izvedbi, opremili smo i najdužu i najkabastiju komponentu mogućnošću diobe i uveli u naš proizvodni program djeljivi odnosno utični dvostruki aluminijski nosač.

Jedan od oba razdvojena dijela nosača može se koristiti kao pojedinačni dvostruki aluminijski nosač.

### Uštedite još više prostora

- Kupite kompletan aluminijski portalni kran zajedno sa djeljivim odnosno utičnim dvostrukim aluminijskim nosačem.
- Poboljšajte Vaš postojeći aluminijski portalni kran.

**Ovaj djeljivi odnosno utični dvostruki aluminijski nosač prikladan je za sve aluminijske portalne kranove prikazane na stranicama 46-53.**



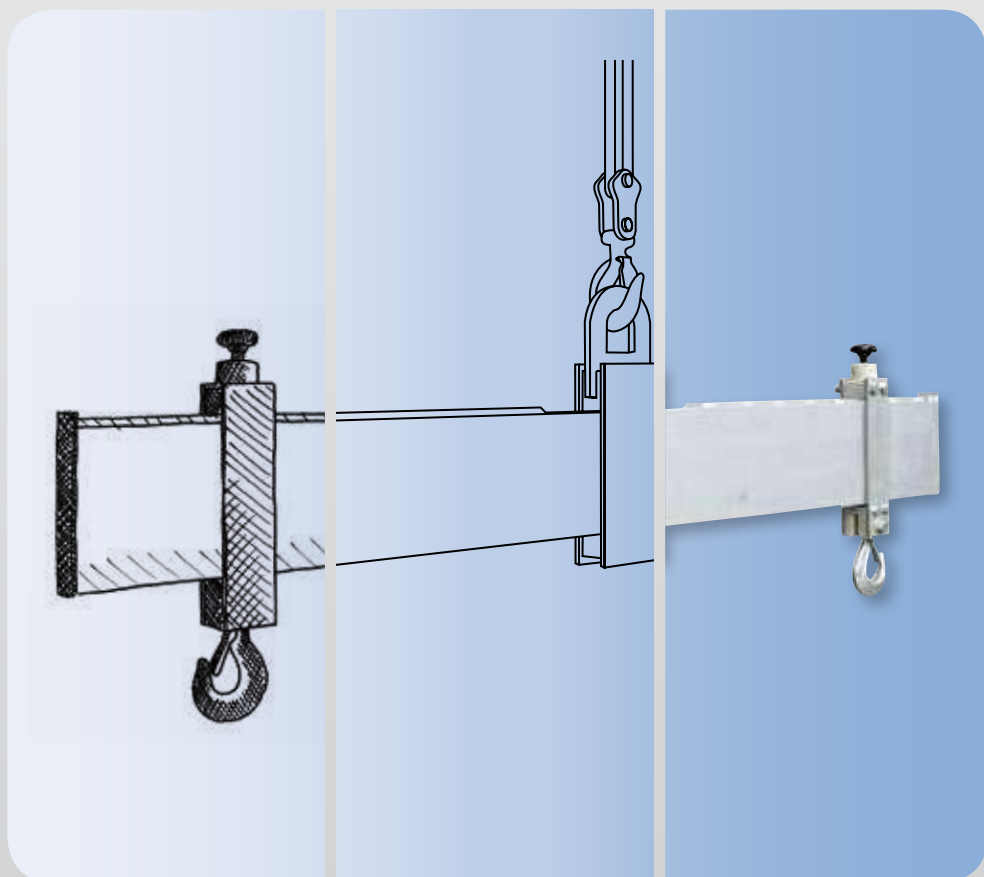








# Razno





## Aluminijski tronožac

br. artikla 1621000

**Tehnički podaci**

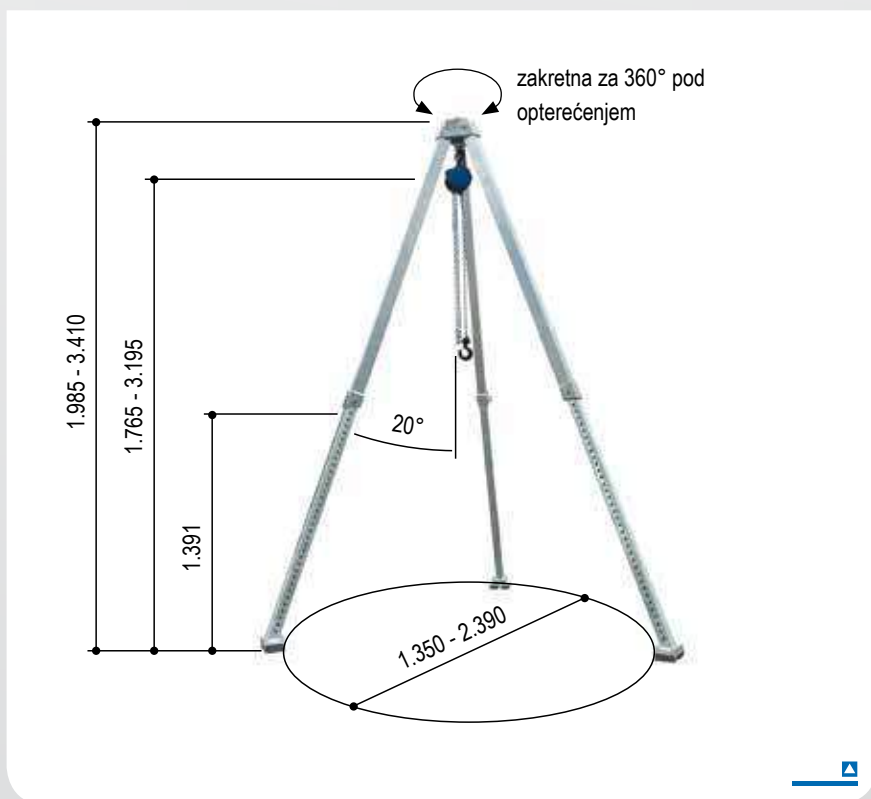
nosivost ..... 1.000 kg  
 vlastita težina ..... 54 kg

**Opis**

- Prstenasti vijak može se zakretati za 360° pod opterećenjem.
- Ogroman raspon pozicioniranja moguć je zahvaljujući teleskopskom nogarima.
- Sklopiv.  
Ukupna dužina oko 2.000 mm.  
Promjer oko 450 mm  
(npr. pri transportu).
- Neklizajuće podloge od gume i metala nalaze se na donjoj strani visinski podesivih nogara.
- Zajamčena statička stabilnost.
- Služi za podizanje tereta, naročito na mjestima kojima uobičajeni strojevi mogu teško pristupiti.

**Pribor**

▣ koloturnik..... str. 81





## br. artikla 1621001

## Aluminijski tronožac s ručnim vitlom

### Tehnički podaci

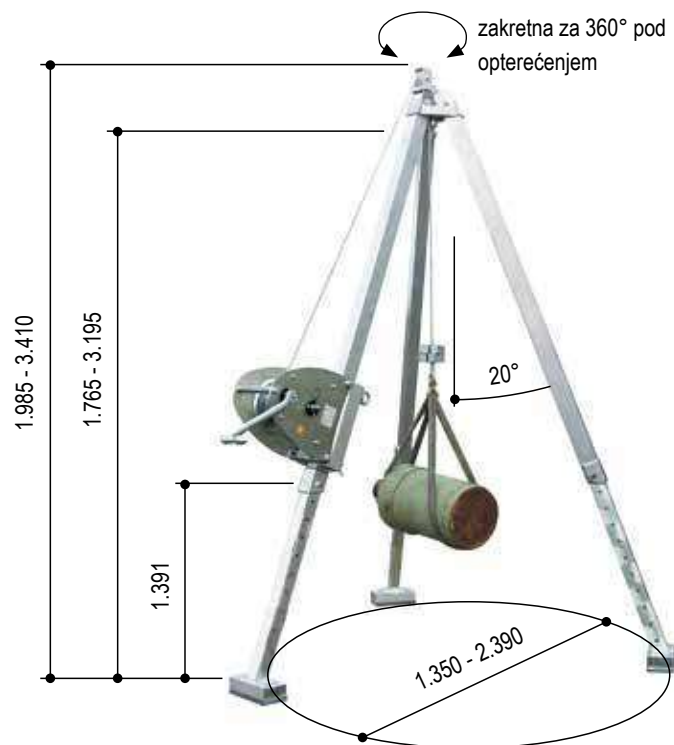
nosivost .....	1.000 kg
vlastita težina .....	74 kg
promjer užeta .....	7 mm
dužina užeta .....	25 m
hod po okretaju (ovisno o položaju užeta) .. 23 - 57 mm	

### Opis

- Prstenasti vijak može se zakretati za 360° pod opterećenjem.
- Ogroman raspon pozicioniranja moguć je zahvaljujući teleskopskom nogarima.
- Sklopiv.  
Ukupna dužina oko 2.200 mm.  
Promjer oko 600 mm  
(npr. pri transportu).
- Neklizajuće podloge od gume i metala nalaze se na donjoj strani visinski podesivih nogara.
- Zajamčena statička stabilnost.
- Služi za podizanje tereta, naročito na mjestima kojima uobičajeni strojevi mogu teško pristupiti.
- Vitlo sa ručkom direktno se namotava na bubanj kako bi se rasterećeno uže brže motalo (s ugrađenom sigurnosnom kukom).
- Vitlo se prirubnicom može pričvrstiti na aluminijski tronožac na proizvoljnoj visini.
- Teret se može okačiti o sigurnosnu kuku na užetu ili direktno u prstenasti vijak.

### Pribor

- ▣ koloturnik..... str. 81





## Aluminijski tronožac s električnim žičanim vitlom

**br. artikla 1621002**


### Električno žičano vitlo

- Otpornost na povlačenje: u prvom sloju 1.000 kg u posljednjem sloju 780 kg
- za trofaznu struju 400 V, 50 Hz
- sa faznim pretvaračem CEE-16A utični sklop, 5-polni
- kuglični ležajevi kojima nije potrebno održavanje
- pogonski sklop 1 Bm
- klasa zaštite IP 54
- sa užetom promjer 8 mm, dužina užeta 30 m

- sa graničnikom podizanja i spuštanja
- Kompletno električno žičano vitlo predstavlja robusnu i tehnički usavršenu jedinicu za mnogostruke primjene.
- Zahvaljujući posebnom rasporedu motora žičano uže se teoretski može odmotavati u bilo kom pravcu.

Time korisnik ima mogućnost da uređaj koristi kao standardni proizvod i takođe kao aluminijski tronožac u kombinaciji sa žičanim užetom. To pruža dodatnu vrijednost.

### Tehnički podaci

nosivost ..... 1.000 kg  
 (u prvom sloju)  
 mjesto kačenja na prstenastom vijku  
 .....oko 2.415 mm - oko 3.195 mm  
 vlastita težina ..... 160 kg

### Opis

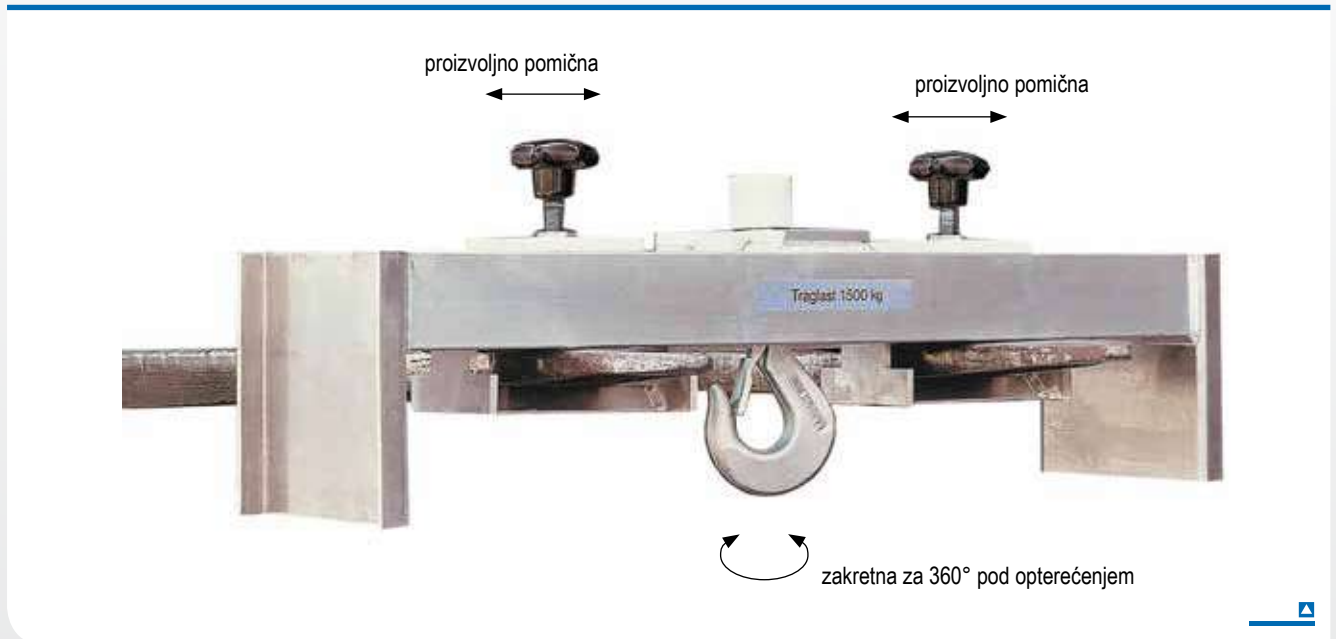
- Prstenasti vijak može se zakretati za 360° pod opterećenjem (npr. za rad s koloturnikom).
- Raspon pozicioniranja moguć je zahvaljujući teleskopskom nogarima.
- Sklopiv.  
 Ukupna dužina (npr. pri transportu) oko 3.000 mm.
- Neklizajuće podloge od gume i metala nalaze se na donjoj strani visinski podesivih nogara.
- sa pričvršnom konzolom za električno žičano vitlo
  - Vitlo se zbog vlastite težine (oko 80 kg) može montirati na jedan od 3 podesiva nogara.  
 U suprotnom ne bi bila zajamčena statička stabilnost.
- s voznim mehanizmom i dvostrukom ručkom
  - Time se kompletan aluminijski tronožac zajedno s montiranim električnim žičanim vitlom može jednostavno prevesti na mjesto primjene i postaviti.
- Na voznom mehanizmu nalaze se 2 gumena odbojnika.
  - Oni služe za zaštitu podne obloge.
- s obodnim steznim remenom
  - Njime se tri kraka tronošca drže na okupu tokom transporta.

### Pribor

▣ koloturnik..... str. 81



## Alumijske traverze za viličare



alumijska slagajuća traverza sa kliještima (nisu sadržana u isporuci)

### Opis

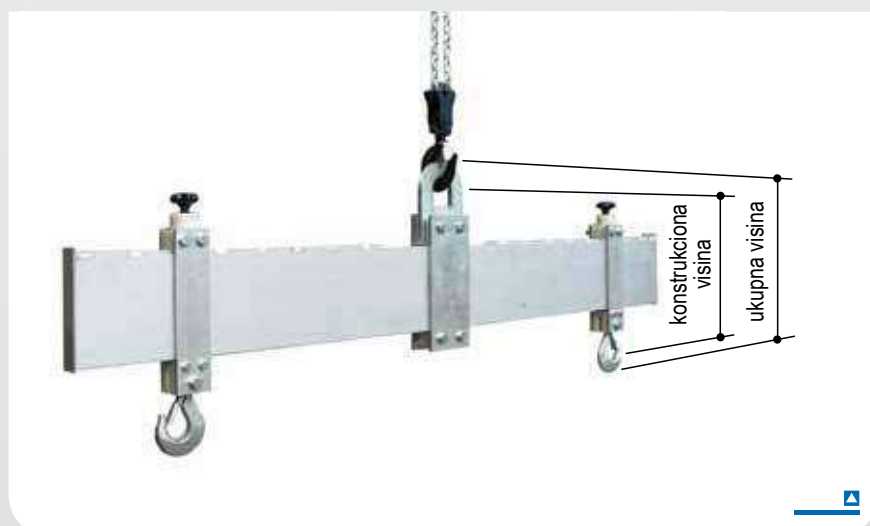
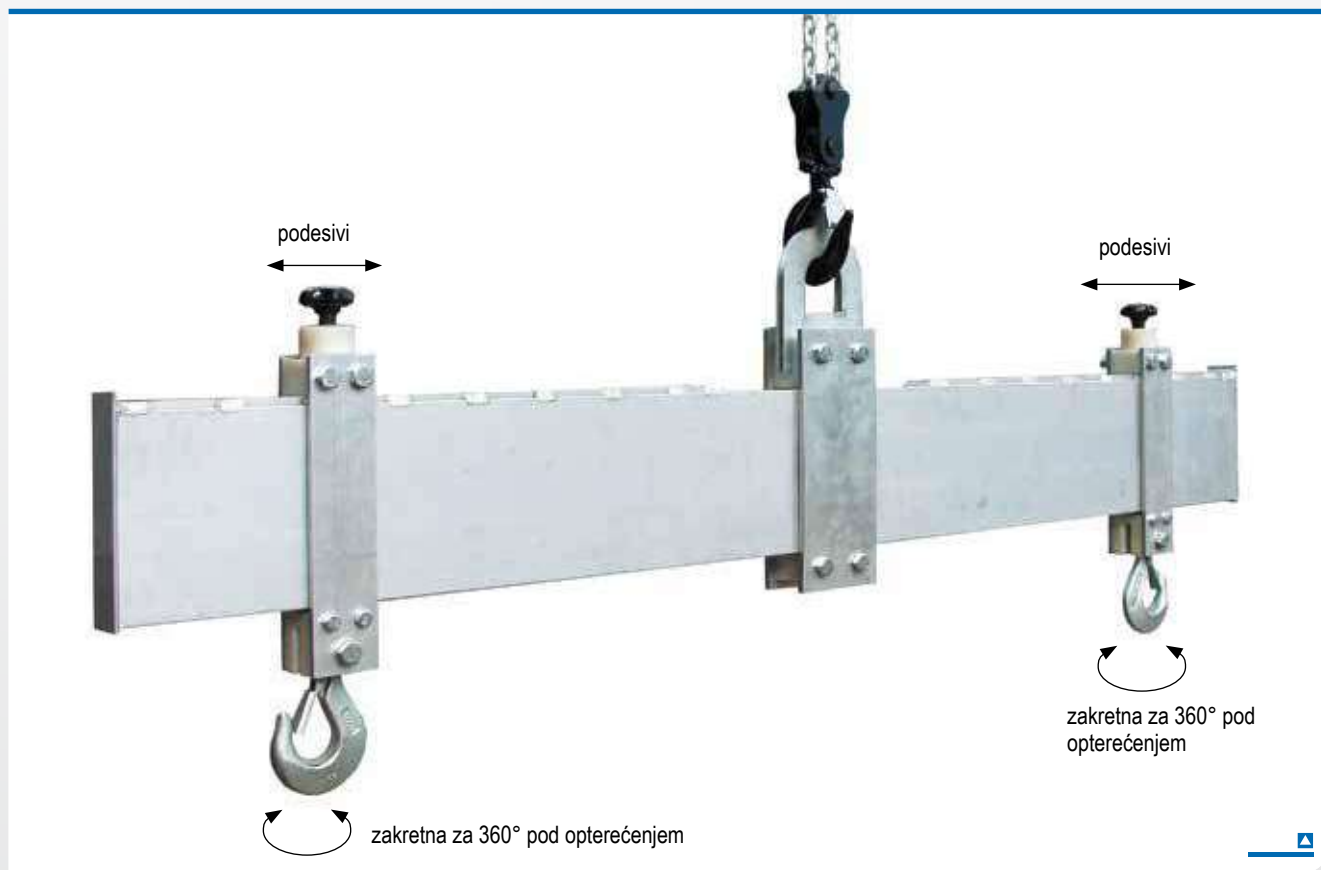
- Sigurnosna kuka (sa osovinskim lećajem) može se pod opterećenjem okretati za 360°.
- Može se proizvoljno podesiti na maksimalni profil nosača viličara od 240 x 115 mm.
- Ova alumijska traverza za viličare odgovara bez ograničenja gotovo svim nosačima viličara.

### Tehnički podaci

br. artikla		51150	51300	51630
nosivost	kg	1.500	3.000	6.300
maks. profil nosača viličara	mm	240 x 115	240 x 115	240 x 115
maksimalna vanjska širina nosača viličara	mm	880	880	880
ukupna težina	kg	30	30	70



## Alumijske traverze za podizanje tereta



### Opis

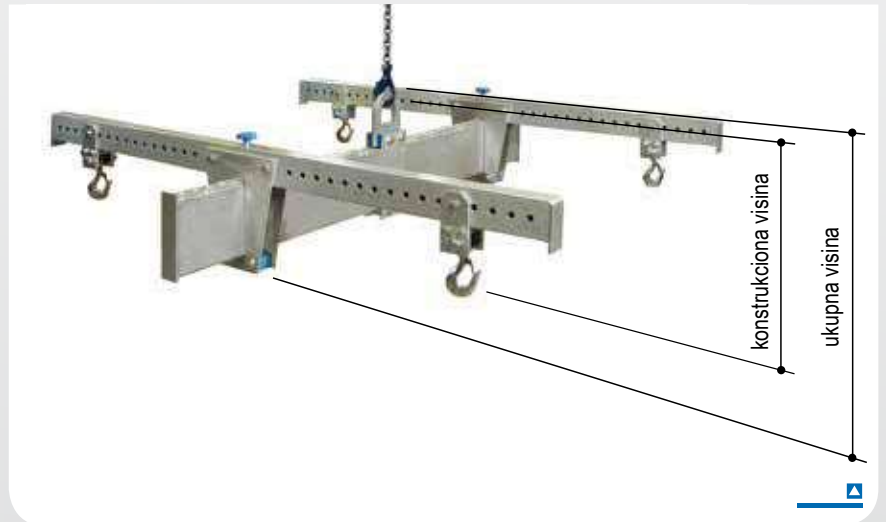
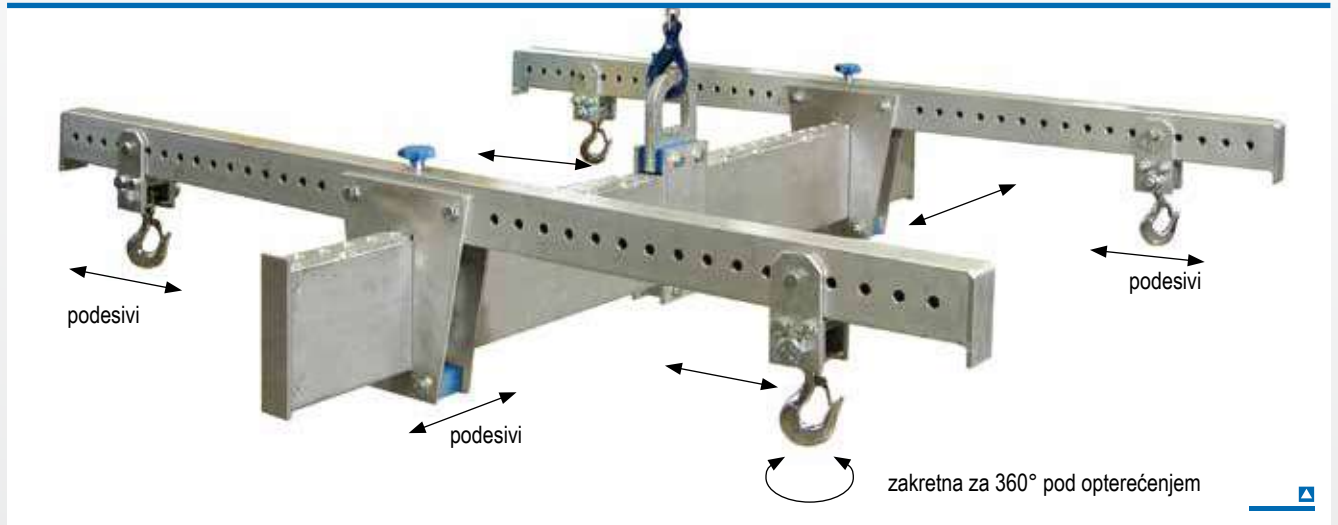
- Sa dve podesive sigurnosne kuke, koje se pod opterećenjem mogu okretati za 360°.
- Sa ovjesom za kranke kuke.
- Brzozahvatni sistem za brzo premeštanje teretne kuke u podeocima od po 50 mm.
- Sve komponente su izrađene ili od aluminija ili od vrlo kvalitetne plastike (osim vijaka i kuka za kačenje).

### Tehnički podaci

br. artikla		521020	521030	521040	521050	522020	522030	522040	523020	523030
nosivost	kg	1.000	1.000	1.000	1.000	2.000	2.000	2.000	3.000	3.000
radna širina	mm	420-2.000	420-3.000	420-4.000	420-5.000	420-2.000	420-3.000	420-4.000	420-2.000	420-3.000
konstrukciona visina	mm	570	570	570	570	570	570	570	570	570
ukupna visina	mm	630	630	630	630	630	630	630	630	630
ukupna težina	kg	45	58	71	84	45	58	71	45	58



## Aluminijske H podizne traverze



### Opis

- Traverza sa četiri podesive sigurnosne kuke, koje se pod opterećenjem mogu okretati za 360°.
- Sa ovesom za kranске kuke.
- Brzozahvatni sistem za brzo premeštanje teretne kuke na glavnom i poprečnim nosačima u podeocima od po 50 mm.
- Sve komponente su izrađene ili od aluminija ili od vrlo kvalitetne plastike (osim vijaka i kuka za kačenje).
- Oba poprečna nosača mogu se odvojiti od glavnog.

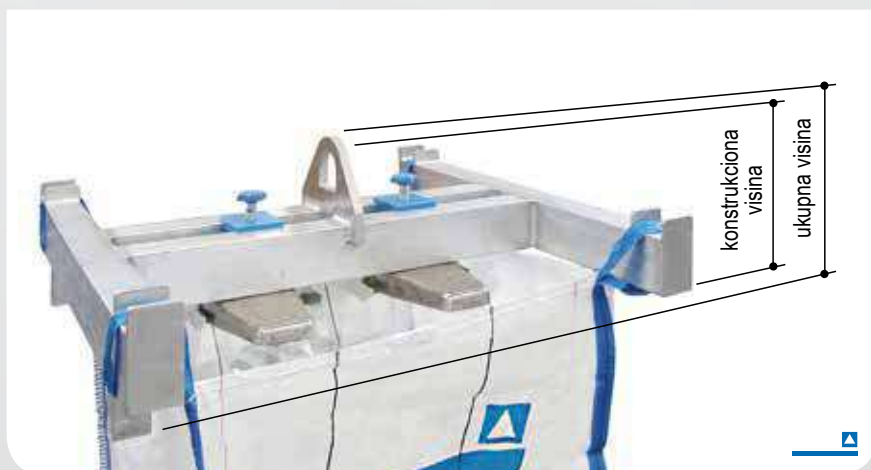
### Tehnički podaci

br. artikla		53102020	53103020	53104020	53105020	53202020	53203020	53302020
nosivost	kg	1.000	1.000	1.000	1.000	2.000	2.000	3.000
radna širina glavnog nosača	mm	420-2.000	420-3.000	420-4.000	420-5.000	420-2.000	420-3.000	420-2.000
radna širina poprečnog nosača	mm	400-2.000	400-2.000	400-2.000	400-2.000	400-2.000	400-2.000	400-2.000
konstrukciona visina	mm	330	330	330	330	330	330	330
ukupna visina	mm	470	470	470	470	470	470	470
ukupna težina	kg	76	89	102	115	76	89	76





## Aluminijske traverze za kontejner vreće



### Tehnički podaci

br. artikla		54101010	54201010
nosivost	kg	1.000	2.000
ukupna visina	mm	425	425
konstrukciona visina	mm	150 / 270	150 / 270
vanjske dimenzije	mm	1.080 x 1.080	1.080 x 1.080
radna širina	mm	1.000 x 1.000	1.000 x 1.000
ukupna težina	kg	45	45

### Opis

- Sa ovesom za kranske kuke.
- S 2 držača za nosače viličara
  - proizvoljno podesivi
  - proizvoljno podesivi na maksimalni profil nosača viličara od 240 x 115 mm
- Sa ovesom u 4 točke (na čeonj strani)
  - za kačenje vrpce kontejnerske vreće.



## Aluminijski zakretni kran

### Tehnički podaci

- mjesto kačenja na klinu mačke 3.000 mm
- mogućnost primjene unutra i vani
- zakretna za 360°
- Sa blokadom / kočnim mehanizmom (princip sličan onom kod mehaničkih bubanja za namatanje).
- Visina zakretnog kрана:
  - ukupna visina..... 3.380 mm
  - dužina stupa ..... 3.000 mm
- strijela:
  - ukupna dužina ..... 2.000 mm
- Aluminijski zakretni kran može se rastaviti u 5 dijelova:
  - stup
  - strijela kрана / zakretna strijela
  - potporni profil sa kočnom jedinicom
  - nakošena spojnica
  - mačka sa obodnom trakom
 i mogu ga jednostavno sastaviti najmanje 2 osobe.
- Aluminijski zakretni kran može se direktno vijcima i tiplama učvrstiti na pod ili uz pomoć priрубnice na konzolu (br. artikla 23010).



nosivost ..... 250 kg  
težina ..... 130 kg

**br. artikla 5600253020**

nosivost ..... 500 kg  
težina ..... 130 kg

**br. artikla 5600503020**

### br. artikla 23010

### Konzola za aluminijski zakretni kran

### Opis

- Odgovara za aluminijske zakretne kranove od 250 kg i 500 kg.
- Mogućnost primjene unutra i vani.
- Može se učvrstiti priрубnicom na aluminijski zakretni kran.
- Konzola služi za učvršćenje na zid npr. od betona.



slika: aluminijski zakretni kran s konzolom

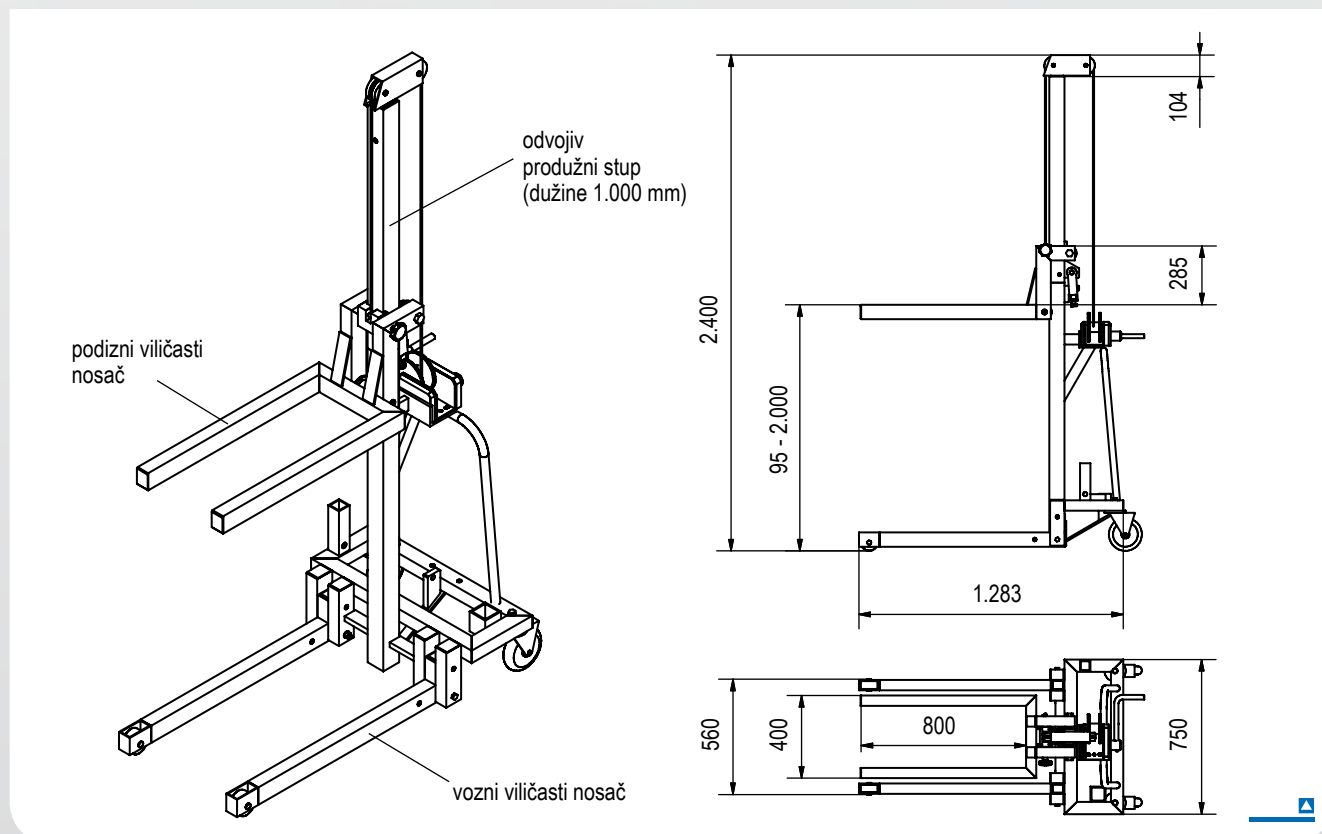
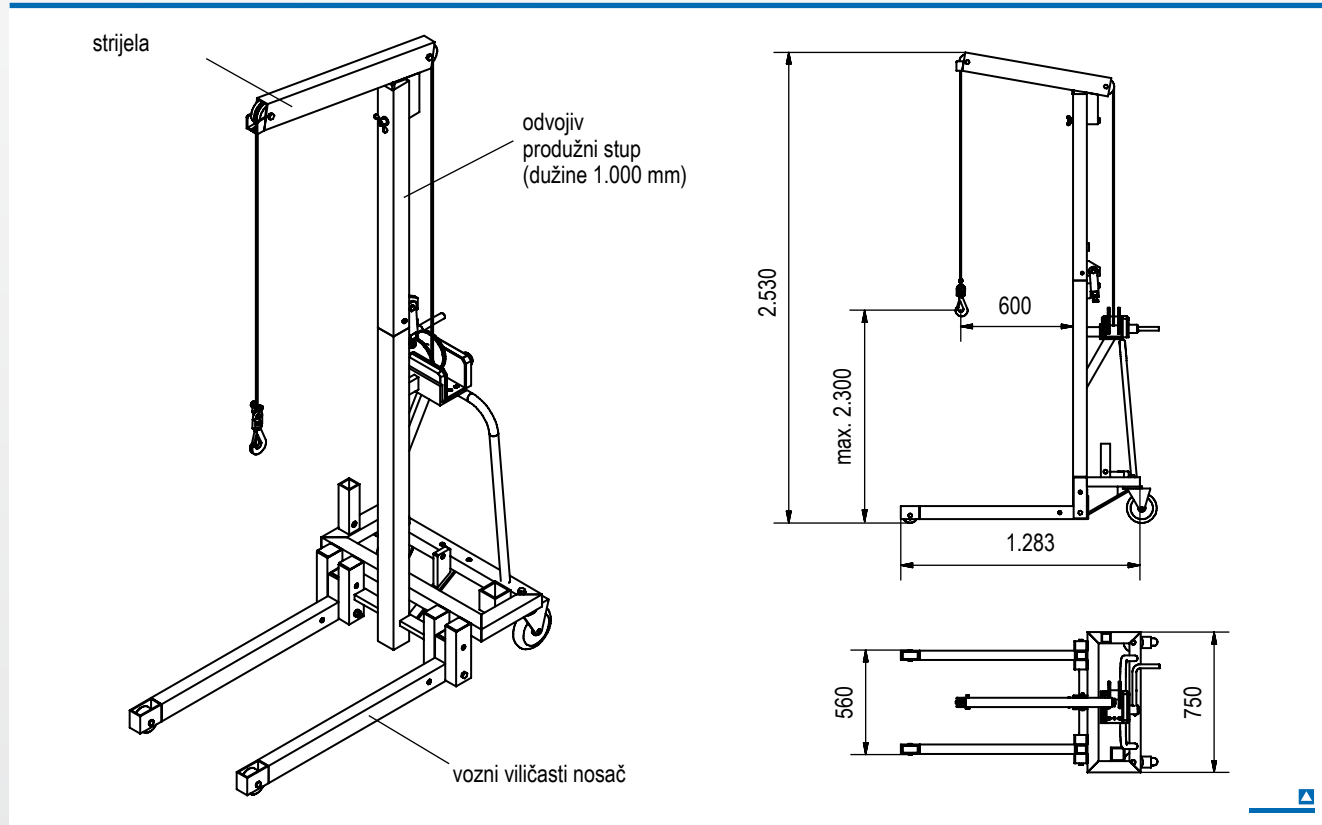


slika: aluminijski zakretni kran i konzola demonstrirana



Aluminijska višenamjenska dizalica

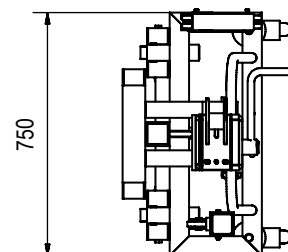
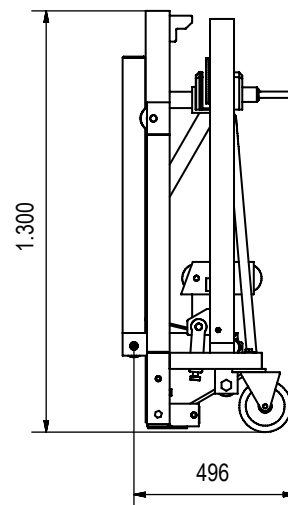
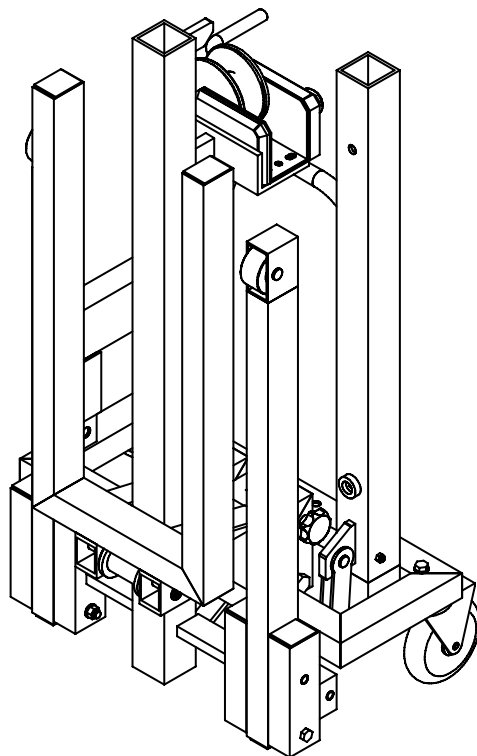
br. artikla 6110250





br. artikla 6110250

Aluminijska višenamjenska dizalica



### Tehnički podaci

nosivost .....250 kg  
vlastita težina ..... 70 kg  
širina voznog viličastog  
nosača .....560 mm  
visina voznog viličastog  
nosača .....95 mm  
(razmak od poda do gornje strane  
viličastog nosača)

sa žičanim vitlom

sa beztorzionom žičanim užetom  
promjer kotača .....5 mm  
dužina užeta ..... 5.100 mm  
hod po okretaju ..... 50 mm  
jedan kraj šiljast, drugi kraj nije

sa 2 snažna kotača

zakretni kotač od čeličnog lima  
s kočnicom za kotače i obrtni  
mehanizam  
s elastičnim pneumaticima od  
pune gume  
promjer kotača .....160 mm  
Ovi kotači su montirani na osnovnom  
okviru.

s 2 vodeća kotača odnosno  
kotačem za viličasti držač od kvalitetne  
plastike  
promjer kotača .....80 mm  
Ovi kotači se nalaze na voznom  
viličastom nosaču.

s odvojivim  
produžnim stupom 1.000 mm

Izvedba sa strijelom:

krajnji domet ..... 600 mm  
hod kuke ..... 2.300 mm  
sa sigurnosnom kukom od nehrđajućeg  
čelika (vrtložna kuka)  
zakretna za 360° pod opterećenjem

Izvedba sa podiznim viličastim  
nosačem:

podizna visina ..... 95 - 2.000 mm  
širina podiznog viličastog  
nosača ..... 400 mm  
dužina podiznog viličastog  
nosača ..... 800 mm

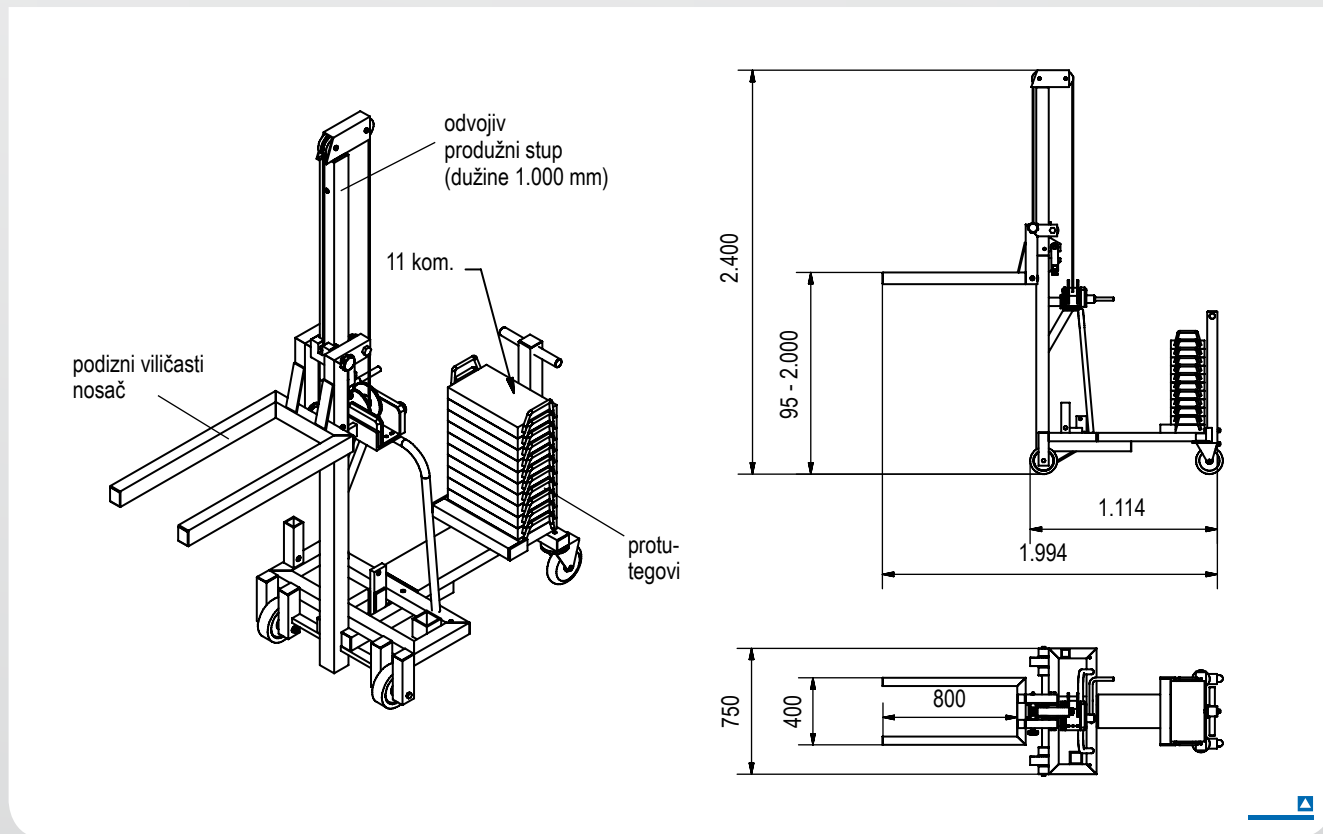
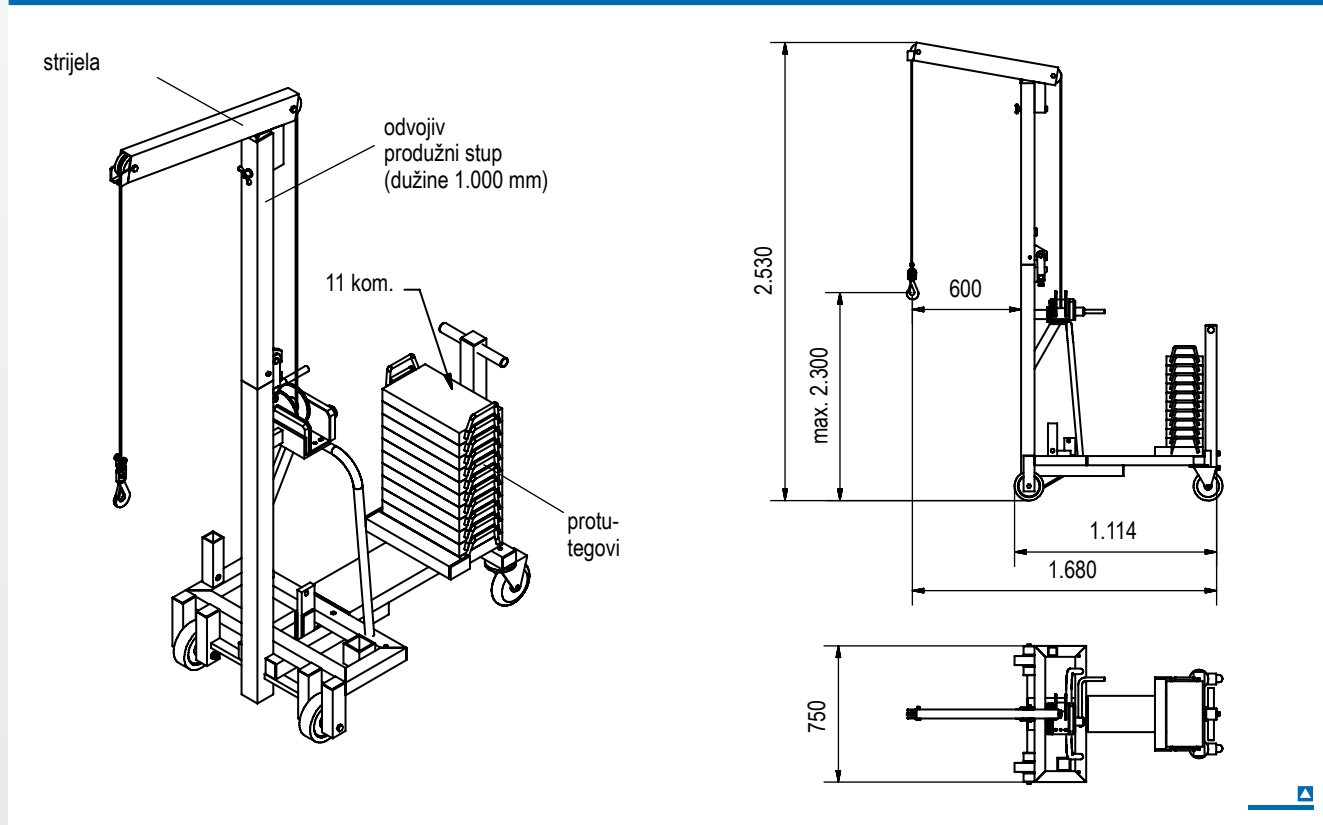
### Opis

- Sadržaj isporuke:  
sa strijelom  
sa podiznim viličastim nosačem
- Aluminijska višenamjenska dizalica  
razvijena je prvenstveno za korisnike  
kojima je potreban mobilni podizni  
uređaj.
- Hod se realizira putem žičanog vitla.
- Stup je djeljiv.
- Aluminijska višenamjenska dizalica  
može se u nekoliko poteza komplet-  
no sklopiti i odložiti tako da zauzima  
sasvim malo mjesta.
- Može se bez problema prevoziti i  
dostavnim vozilima.
- Može ući kako u ravnu EURO paletu  
tako i u rešetkastu kutiju.



Aluminijska višenamjenska dizalica s protutegom

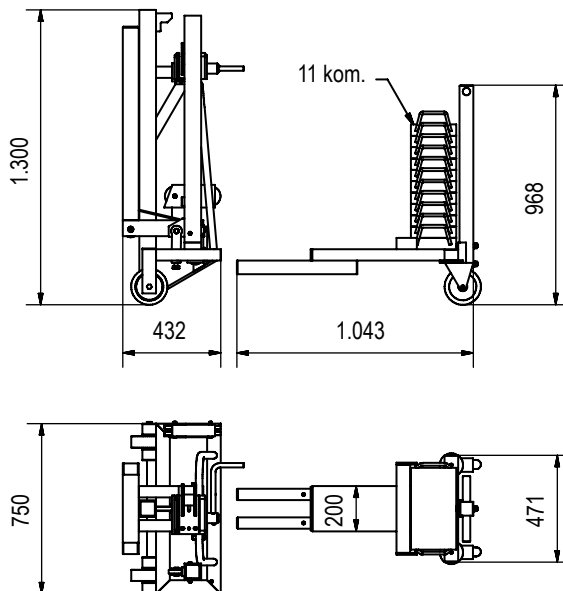
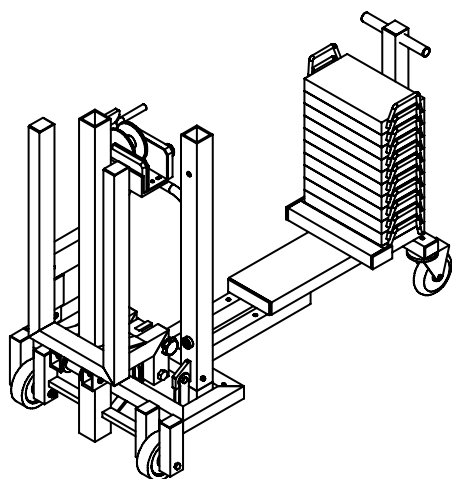
br. artikla 6120250





br. artikla 6120250

Aluminijska višenamjenska dizalica s protutegom



**Tehnički podaci**

nosivost ..... 250 kg  
vlastita težina ..... 400 kg

sa žičanim vitlom  
sa beztorzionom žičanim užetom  
promjer kotača ..... 5 mm  
dužina užeta ..... 5.100 mm  
hod po okretaju ..... 50 mm  
jedan kraj šiljast, drugi kraj nije

sa 2 snažna kotača  
s elastičnim pneumaticima od  
pune gume  
promjer kotača ..... 160 mm  
Ovi kotači su montirani na osnovnom  
okviru.

sa 2 snažna kotača  
zakretni kotač od čeličnog lima  
s kočnicom za kotače i obrtni  
mehanizam  
s elastičnim pneumaticima od  
pune gume

promjer kotača ..... 160 mm  
Ovi kotači su montirani na  
nadgradnom sklopu.

s odvojjivim  
produžnim stupom 1.000 mm

Izvedba sa strijelom:  
krajnji domet ..... 600 mm  
hod kuke ..... 2.300 mm  
sa sigurnosnom kukom od nehrđa-  
jućeg čelika (vrtložna kuka)  
zakretna za 360° pod opterećenjem

Izvedba sa podiznim viličastim no-  
sačem:  
podizna visina ..... 95 - 2.000 mm  
širina podiznog viličastog  
nosača ..... 400 mm  
dužina podiznog viličastog  
nosača ..... 800 mm

**Opis**

- Sadržaj isporuke:  
sa strijelom  
sa podiznim viličastim nosačem
- Aluminijska višenamjenska dizalica  
razvijena je prvenstveno za korisnike  
kojima je potreban mobilni podizni  
uređaj.
- Hod se realizira putem žičanog vitla.
- Stup je djeljiv.
- Protutegovi su opremljeni osiguračem  
kako se ne bi mogli nehотиčno ukloniti.
- Aluminijska višenamjenska dizalica  
može se u nekoliko poteza komplet-  
no sklopiti i odložiti tako da zauzima  
sasvim malo mjesta.
- Nadgradni sklop se (zajedno s 11  
protutega) nakon otpuštanja četiri vijka  
može ukloniti s aluminijske višenam-  
jenske dizalice.



Aluminijska specijalna višenamjenska dizalica: primjeri i varijante



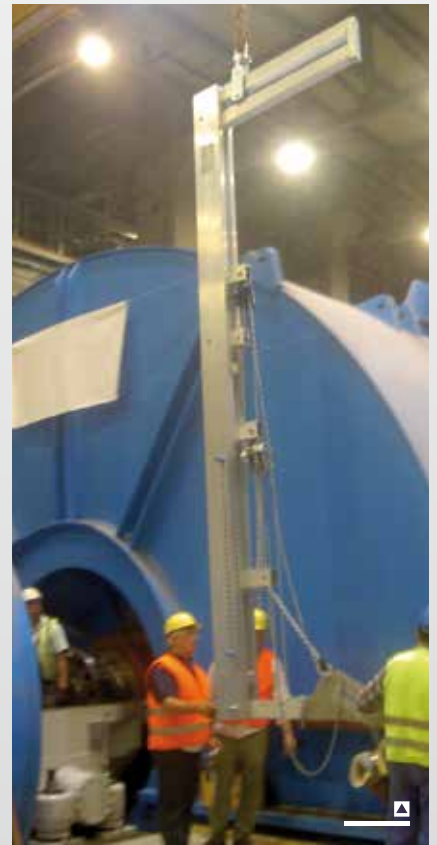


## Aluminijska specijalna višenamjenska dizalica: primjeri i varijante



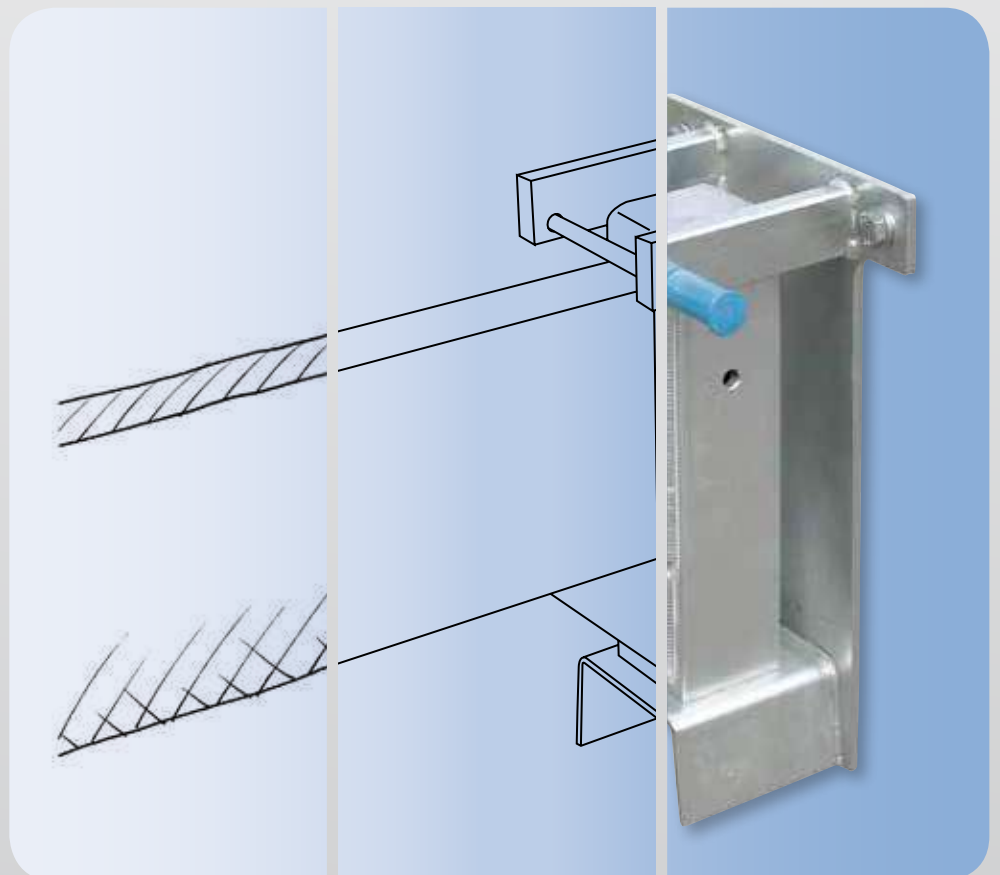








# Pribor





## Zidna konzola



za aluminijski portalni kran, nosivost 1.000 kg i 1.500 kg



### br. artikla 23001

za aluminijski portalni kran  
stacionarni: mali, srednji  
težina ..... 15 kg

### br. artikla 23002

za aluminijski portalni kran  
stacionarni: visoki  
pokretni: mali, srednji, visoki  
težina ..... 15 kg

za sve aluminijske portalne kranove s dvostrukim nosačem, nosivosti 1.000 kg, 1.500 kg, 2.000 kg i 3.000 kg



### br. artikla 23003

za aluminijski portalni kran  
dvostruki nosači  
težina ..... 35 kg

#### Opis

- Zidnom konzolom se aluminijski nosač s jedne strane može pričvrstiti na zid. Time se naročito iznad otvora za vrata i prozore može povećati djelokrug aluminijskog portalnog kрана.
- Dvostruki i jednostruki aluminijski portalni kran može se na konzoli zakretati za 180° (bez tereta).



## Podvozje za aluminijski portalni kran



sa snažnom poliuretanskom kontaktnom oblogom

### br. artikla 24001

- Za pomijeranje i pozicioniranje neopterećenog aluminijskog portalnog kрана u unutrašnjim prostorima.
- 4 zakretna kotača od čeličnog lima
- s ugrađenom kočnicom za kotače i obrtni mehanizam
- vlastita težina ..... 70 kg

**Pozor:**

- Prilikom primjene ovog podvozja u kombinaciji s našim aluminijskim portalnim kranovima povećava se visina:
  - minimalne točke kačenja na klinu mačke za 400 mm
  - maksimalne točke kačenja na klinu mačke za 200 mm.
- Raspon pozicioniranja podesivih nogara inosi 200 mm.



sa super elastičnim pneumaticima od pune gume

### br. artikla 24002

- Za pomijeranje i pozicioniranje neopterećenog aluminijskog portalnog kрана u unutrašnjim i vanjskim prostorima.
- 4 zakretna kotača od čeličnog lima
- snažni kotači sa žljebastim profilom
- s ugrađenom kočnicom za kotače i obrtni mehanizam
- vlastita težina ..... 80 kg

**Pozor:**

- Prilikom primjene ovog podvozja u kombinaciji s našim aluminijskim portalnim kranovima povećava se visina:
  - minimalne točke kačenja na klinu mačke za 440 mm
  - maksimalne točke kačenja na klinu mačke za 240 mm.
- Raspon pozicioniranja podesivih nogara inosi 200 mm.



### Opis

- Omogućuje premještanje neopterećenih, montiranih aluminijskih portalnih kranova.
- Zahvaljujući „vilicama” na podesivim nogarima bočni stalak ostaje na mjestu prilikom izvođenja montažno-demontažnih radova.

- Neopterećeni aluminijski portalni kran može se lako dovesti do mjesta primjene.
- Zahvaljujući podvozju nije potrebno obavljati nikakve montažno-demontažne radove.

- Pod opterećenjem se utiskuju opružno amortizirani kotači. Tada bočni stalci stoje direktno na nogarima.
- Visina podesivih nogara može se podesiti za svaki nogar ponaosob.
- 1 komplet „podvozja” = 4 „vilice”



## Kolica za transport aluminijskih portalnih kranova



slika: kolica za transport stacionarnih aluminijskih portalnih kranova

### za aluminijski portalni kran

stacionarni: mali, srednji  
težina ..... 34 kg

**br. artikla 26151**

### za aluminijski portalni kran

stacionarni: visoki  
težina ..... 34 kg

**br. artikla 26152**

### za aluminijski portalni kran

stacionarni, dvostruki nosač: mali, srednji  
težina ..... 37 kg

**br. artikla 26153**

### za aluminijski portalni kran

stacionarni, dvostruki nosač: visoki, 2.000 kg  
težina ..... 35 kg

**br. artikla 26201**

### za aluminijski portalni kran

stacionarni, dvostruki nosač: 3.000 kg  
težina ..... 42 kg

**br. artikla 26301**

### za aluminijski portalni kran

pokretni: mali, srednji, visoki  
težina ..... 14 kg

**br. artikla 26154**

### za aluminijski portalni kran

pokretni, dvostruki nosač: 1.000 kg, 1.500 kg, 2.000 kg  
težina ..... 15 kg

**br. artikla 26202**

### za aluminijski portalni kran

pokretni, dvostruki nosač: 3.000 kg  
težina ..... 16 kg

**br. artikla 26302**

### Opis

- Za informaciju:  
Kod kolica za transport aluminijskih portalnih kranova koji su pokretni pod opterećenjem koriste se kotači aluminijskog portalnog kрана.
- Ako se mjestu primjene ne može pristupiti direktno vozilom, aluminijski portalni kran se zahvaljujući jednostavnom rukovanju kolicima za transport može lako prevesti preko većih rastojanja.
- Kod primjena u blizini lokacije na kojoj je kran postavljen nema potrebe za dodatnim vozilima.
- Pojedinačne komponente aluminijskog portalnog kрана mogu se smjestiti na kolica za transport.



**za aluminijski portalni kran, nosivost 1.000 kg, mali, srednji**

nosivost ..... 1.000 kg  
teretni lanac za hod od ..... 3 m  
ukupna dužina ručnog lanca .... 4,50 m  
konstrukciona visina ..... 340 mm  
prijenosni odnos ..... 1:40  
težina ..... 15 kg

**br. artikla 25103-25998**

Hod ručnog lanca u dužini od 40 m potreban je da bi se teret podigao za jedan metar.

**za aluminijski portalni kran, nosivost 1.000 kg, visoki**

nosivost ..... 1.000 kg  
teretni lanac za hod od ..... 4 m  
ukupna dužina ručnog lanca .... 6,50 m  
konstrukciona visina ..... 340 mm  
prijenosni odnos ..... 1:40  
težina ..... 17 kg

**br. artikla 25104-25998**

Hod ručnog lanca u dužini od 40 m potreban je da bi se teret podigao za jedan metar.

**za aluminijski portalni kran, nosivost 1.500 kg, mali, srednji**

nosivost ..... 1.500 kg  
teretni lanac za hod od ..... 3 m  
ukupna dužina ručnog lanca .... 4,50 m  
konstrukciona visina ..... 430 mm  
prijenosni odnos ..... 1:51  
težina ..... 21 kg

**br. artikla 25153-25998**

Hod ručnog lanca u dužini od 51 m potreban je da bi se teret podigao za jedan metar.

**za aluminijski portalni kran, nosivost 1.500 kg, visoki**

nosivost ..... 1.500 kg  
teretni lanac za hod od ..... 4 m  
ukupna dužina ručnog lanca .... 6,50 m  
konstrukciona visina ..... 430 mm  
prijenosni odnos ..... 1:51  
težina ..... 23 kg

**br. artikla 25154-25998**

Hod ručnog lanca u dužini od 51 m potreban je da bi se teret podigao za jedan metar.

**za aluminijski portalni kran, nosivost 2.000 kg**

nosivost ..... 2.000 kg  
teretni lanac za hod od ..... 4 m  
ukupna dužina ručnog lanca .... 6,50 m  
konstrukciona visina ..... 490 mm  
prijenosni odnos ..... 1:79  
težina ..... 24 kg

**br. artikla 25204-25998**

Hod ručnog lanca u dužini od 79 m potreban je da bi se teret podigao za jedan metar.

**za aluminijski portalni kran, nosivost 3.000 kg**

nosivost ..... 3.000 kg  
teretni lanac za hod od ..... 4 m  
ukupna dužina ručnog lanca .... 6,50 m  
konstrukciona visina ..... 560 mm  
prijenosni odnos ..... 1:101  
težina ..... 34 kg

**br. artikla 25304-25998**

Hod ručnog lanca u dužini od 101 m potreban je da bi se teret podigao za jedan metar.



**Opis**

- Kompaktan i lak zahvaljujući kvalitetnim materijalima.
- Zahvaljujući minimalnoj težini može se lako postaviti i premjestiti.
- Dvostepeni reduktor sa čeonim zupčanicom.
- Sigurna kočnica za teret sa bezazbestnim kočnim diskovima.
- Čvrst, pocinčani lanac sa oblim karikama prema normi DIN 5684.
- Kuglično uležištena teretna kuka.
- Zatvoreno kućište štiti pogon i kočnicu od zaprljanja.
- Svi mehanički dijelovi su od kvalitetnog čelika.
- Teretna kuka s ugrađenom sigurnosnom zaklopkom.
- Sa nosačem lanca za koloturnik. Teretni lanac se drži u nosaču.
- Time se sprječavaju ogrebotine i slična oštećenja lanca.
- Osim toga se na taj način sprječava da masni lanac prilja druge komponente.



## Električno lančano vitlo



### za alumijski portalni kran, nosivost 1.000 kg, mali, srednji

nosivost ..... 1.000 kg  
teretni hod ..... 3 m  
konstrukciona visina ..... 463 mm  
težina ..... 33 kg

**br. artikla 250103**

### za alumijski portalni kran, nosivost 1.000 kg, visoki

nosivost ..... 1.000 kg  
teretni hod ..... 4 m  
konstrukciona visina ..... 463 mm  
težina ..... 35 kg

**br. artikla 250104**

### za alumijski portalni kran, nosivost 1.500 kg, mali, srednji

nosivost ..... 1.500 kg  
teretni hod ..... 3 m  
konstrukciona visina ..... 570 mm  
težina ..... 54 kg

**br. artikla 250153**

### za alumijski portalni kran, nosivost 1.500 kg, visoki

nosivost ..... 1.500 kg  
teretni hod ..... 4 m  
konstrukciona visina ..... 570 mm  
težina ..... 57 kg

**br. artikla 250154**

### za alumijski portalni kran, nosivost 2.000 kg

nosivost ..... 2.000 kg  
teretni hod ..... 4 m  
konstrukciona visina ..... 570 mm  
težina ..... 57 kg

**br. artikla 250204**

### za alumijski portalni kran, nosivost 3.000 kg

nosivost ..... 3.000 kg  
teretni hod ..... 4 m  
konstrukciona visina ..... 710 mm  
težina ..... 134 kg

**br. artikla 250304**

## Opis

- Izvedba sa kukom za kačenje
- Proizvedeno po pravilima Mašinskih direktiva EU, Zakona o sigurnosti uređaja i BGV
- klasa zaštite EN 60529: IP55
- Dimenzionirano za rad u halama i na otvorenom. Električno lančano vitlo je zaštićeno od prskajuće vode.

- podizni mehanizam:
- okolna temperatura -20 do +40° C
  - brzina hoda 1,00/4,00 m/min
  - snaga 0,2/0,8 kW
  - trajanje uključenja 20/40% trajanja
  - pocinčan teretni lanac
  - stacionarno učvršćenje elektrika:

- direktno upravljanje
- radni napon 400 V
- upravljački napon 48 V
- frekvencija sistema 50 Hz
- komandni uređaj sa signalnim kablom
- klasa zaštite komandnog uređaja IP 55
- Isporučiv i sa bežičnim upravljanjem. Pošaljite nam upit.





### Opis

- Aluminijski portalni kran se isporučuje u stanju spremnom za priključivanje i rad.
- sa ispitnim protokolom električnih uređaja u skladu sa normom DIN VDE 0701/0702, Uredbe o sigurnosti električne opreme (BetrSichV), BGV A 3 (izdaje naša ovlaštena služba za elektriku)
- Trofazna struja 400V/16A, 50 Hz , 5-polna sa prekidačem (standardna

- verzija).
- Fazni pretvarač, CEE priključak, 5-polni.
- Upredeni kabel sa PUR plaštom.
- Koloturnik se električno priključuje preko 6-polnog utičnog sklopa. (klasa zaštite prema normi DIN EN 60 529 IP55)
- Sve električne komponente su pod normalnim radnim okolnostima prikladne za rad u unutrašnjim i vanjskim

prostorima.

#### **Pozor:**

Pri radu električnog aluminijskog portalnog kрана na otvorenom treba paziti da se isti priključi na strujno kolo sa odgovarajućom FI sklopkom. Pazite da za vrijeme skladištenja ne prodre voda u glavni prekidač električne instalacije i napajanja (opasnost od kondenziranja vode i ometanja funkcionalnosti).

za sve aluminijske portalne kranove s pojedinačnim nosačem

**br. artikla 2509998**

za sve aluminijske portalne kranove s dvostrukim nosačem

**br. artikla 2509999**



Po želji se naši aluminijski portalni kranovi mogu isporučiti i s električno pogonjenom mačkom. Pošaljite nam upit.



## obodna traka



obodna traka za aluminijski portalni kran s pojedinačnim nosačem

**br. artikla 19515000**

obodna traka za aluminijski portalni kran s dvostrukim nosačem,

**br. artikla 195015000**

### Opis

- Dužina obodne trake zavisi od visine aluminijskog portalnog kрана i od dužine nosača.
- s ugrađenom steznom pločom na objema krajevima trake
  - Ova komponenta služi kao balast za obodnu traku.
- s ugrađenim stezačem
  - na objema čeonim stranama aluminijskog nosača (pojedinačni nosač)
  - na natičnom potporniku kao i na horizontalnom, pozicioneru (dvostruki nosač)
  - Obodna traka time dobiva neophodnu zateznu silu, što znači

da je prostor ispod zakočive mačke slobodan.

- Korisnik stoji izban područja opasnosti, kako bi odatle mogao da pomiče mačku na jednostrukom ili dvostrukom aluminijskom nosaču. To za korisnika predstavlja veliko olakšavanje rada.

## Ručna vitla za aluminijske portalne kranove

**br. artikla 259150**



### Opis

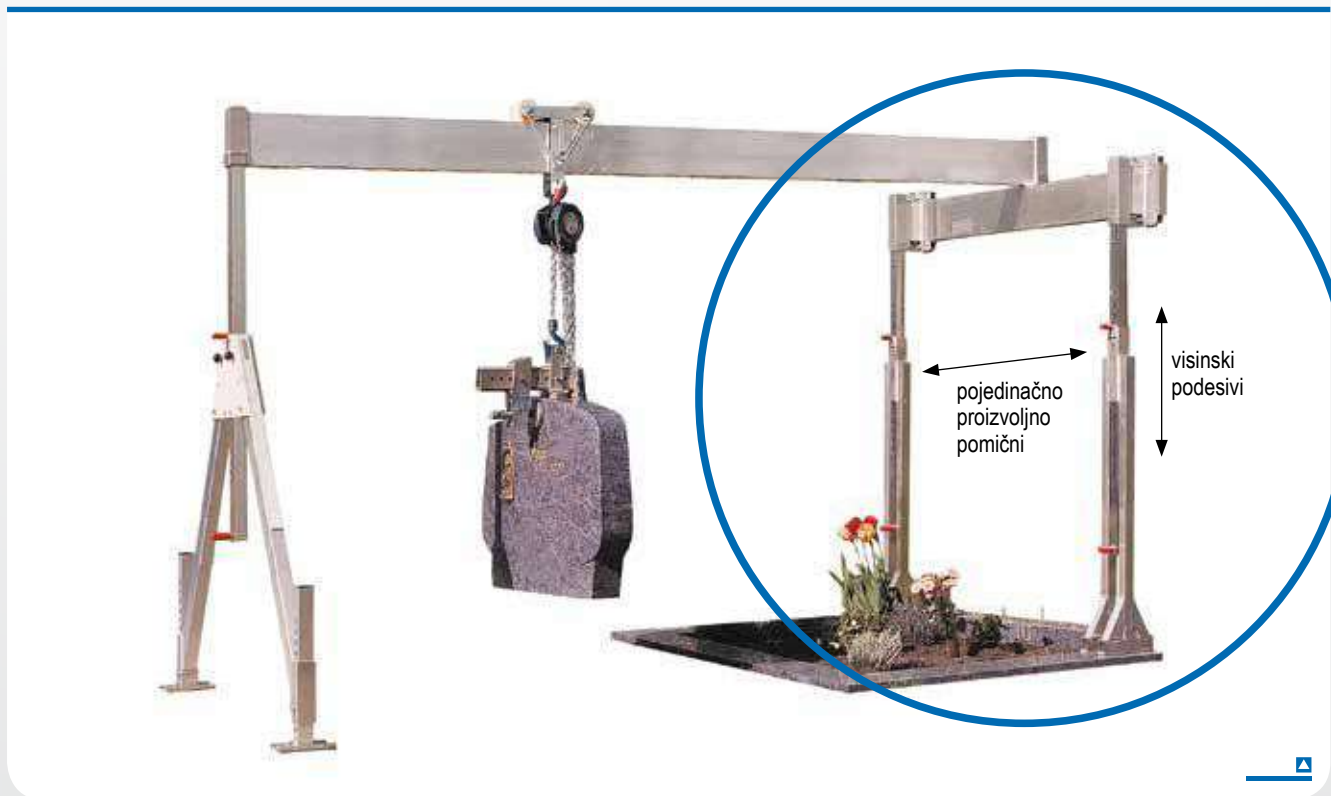
- za podešavanje visina (bez okačenog tereta)
- 1 komplet = 2 kom. (jedno ručno vitlo za svaki bočni stalak)
- sa beztorzionom žičanim užetom promjer 7 mm
- Aluminijski portalni kran može se postaviti na maloj visini.
- Nakon toga se uz pomoć ručnih vitala može podesiti na željenu radnu visinu.
- Ručno vitlo se mora obostrano aktivirati.

### Tehnički podaci

hod po okretaju ..... 90 mm  
težina ..... 20 kg



## Bočni stalak za strijelu



Bočni stalak za strijelu u kombinaciji sa aluminijskim portalnim kranom i pločastim hvatačem (nije sadržan u isporuci)

### Tehnički podaci

pribor za aluminijski portalni kran		sklopiv: mali	sklopiv: mali	sklopiv: srednji	sklopiv: srednji	sklopiv: visoki	sklopiv: visoki
<b>br. artikla</b>		<b>1611520</b>	<b>1611530</b>	<b>1621520</b>	<b>1621530</b>	<b>1631520</b>	<b>1631530</b>
nosivost	kg	1.000 / 1.500	1.000 / 1.500	1.000 / 1.500	1.000 / 1.500	1.000 / 1.500	1.000 / 1.500
Poprečni nosač	mm	2.000	3.000	2.000	3.000	2.000	3.000
unutarnji raspon pozicioniranja	mm	1.000 - 1.600	1.000 - 2.600	1.000 - 1.600	1.000 - 2.600	1.000 - 1.600	1.000 - 2.600
ukupna težina	mm	60	67	66	73	86	93
Nogar	kg	2 x 20	2 x 20	2 x 23	2 x 23	2 x 33	2 x 33
aluminijski nosač	kg	20	27	20	27	20	27

### Opis

- Dodatni uređaj uz naše aluminijske portalne kranove.
- Koristi se kada se standardni bočni stalci ne mogu postaviti direktno iza tereta (npr. ako se nadgrobni spomenik nalazi uz ili ispred nekog zida).

### Tehnički podaci

pribor za aluminijski portalni kran		2 t	2 t	3 t	3 t
<b>br. artikla</b>		<b>1632020</b>	<b>1632030</b>	<b>1633020</b>	<b>1633030</b>
nosivost	kg	2.000	2.000	3.000	3.000
Poprečni nosač	mm	2.000	3.000	2.000	3.000
unutarnji raspon pozicioniranja	mm	1.000 - 1.600	1.000 - 2.600	1.000 - 1.600	1.000 - 2.600
ukupna težina	mm	102	109	128	138
Nogar	kg	2 x 41	2 x 41	2 x 51	2 x 51
aluminijski nosač	kg	20	27	26	36



## Ambalažne kutije i transportni sanduci



### Opis

- s poklopcem sa šarkama
- s jezičkom za postavljanje lokota
- sa dva upusna preklopna držača na poklopcu
- sa 6 zakretna kotača od čeličnog lima super elastičnim pneumaticima od pune gume s ugrađenom kočnicom za kotače i obrtni mehanizam
- Ambalažne kutije i transportni sanduci mogu se pomjerati individualno i bez dodatnih pomagala.
- Dno ambalažne kutije odnosno transportnog sanduka je ojačano tako da ga bez problema mogu podizati viličari ili industrijska vozila npr. prilikom preto-

- vara na kamion.
- Pojedinačne komponente aluminijskog portalnog kрана mogu se potpuno i sistematski smjestiti, čuvati i prevoziti tako da štede prostor.
- Monteri na licu mjesta imaju uvijek na raspolaganju kompletan sistem aluminijskog portalnog kрана.

**Ambalažna kutija i transportni sanduk prilagođavaju se konkretnom aluminijskom portalnom kranu (uključujući i prateći pribor).**

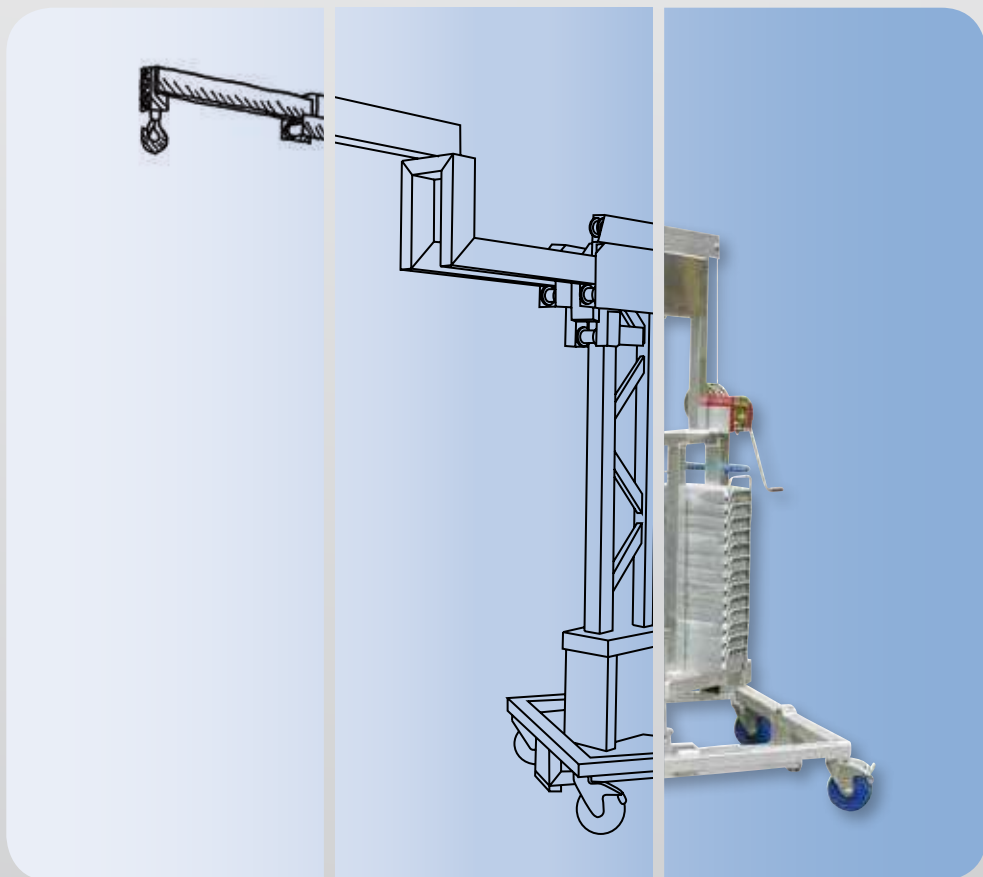
### Tehnički podaci

br. artikla		9870240068066	9870300068066	9870420068100
vanjske dimenzije:				
dužina	mm	2.400	3.000	4.200
širina	mm	685	685	685
visina	mm	660	660	1.000
ukupna visina s kotačima	mm	860	860	1.200
težina	kg	80	95	180





# Specijalni modeli





## Aluminijski specijalni portalni kran



### Mala izvedba

#### br. artikla 13191040

mjesto kačenja na klinu  
mačke ..... 1.260-2.360 mm  
dužina nosača ..... 4.000 mm

### Srednja izvedba

#### br. artikla 13291040

mjesto kačenja na klinu  
mačke ..... 1.640-2.990 mm  
dužina nosača ..... 4.000 mm

### Visoka izvedba

#### br. artikla 13391040

mjesto kačenja na klinu  
mačke ..... 2.320-4.020 mm  
dužina nosača ..... 4.000 mm

### Opis

Aluminijski specijalni portalni kran za radove održavanja, npr. u pumpnim stanicama, postrojenjima za prečišćavanje otpadne vode itd.

1. Osiguranje radnika uz pomoć uređaja za visinsko osiguranje.
2. Teret se podiže i spušta pomoću lančanog vitla.
3. Primjenom mačke se teret (npr. pumpa) može pomijerati duž glavnog nosača.

Ovaj aluminijski specijalni portalni kran služi osiguranju osoblja. Ne smije se koristiti kao osobni lift.

Proizvod se može lako rastaviti i prevoziti u vozilu, a za sastavljanje i postavljanje potrebne su dvije osobe.

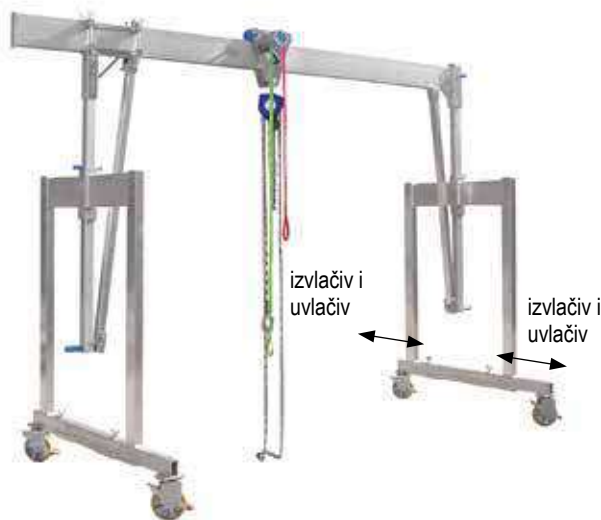
Zahvaljujući osmišljenom sistemu aluminijski specijalni portalni kran može se koristiti i u druge svrhe kao standardni uređaj nosivosti 1.000 kg.



## Aluminijski specijalni portalni kran

### Opis

- Aluminijski specijalni portalni kran sa četiri međusobno nezavisna i varijabilno izvlačiva nogara.
- Zbog različitog rasporeda strojeva za papir i staza za kretanje raspoloživ prostor je bio vrlo nezgodan za manevrisanje.
- Primjenom ove varijante bočnog stalka ovaj zahtjevni zadatak riješen je na zadovoljavajući način.



## Aluminijski specijalni portalni kran

### Opis

- Ovaj aluminijski specijalni portalni kran koji je pokretan pod opterećenjem proizveden je za Tehnološki centar jednog renomiranog njemačkog univerziteta.
- Visina potpornika nosača podešavala se uz pomoć ručnih vitala.
- Četiri međusobno nezavisna izvlačiva i uvlačiva nogara dodatno su bila opremljena mogućnošću prilagođavanja visine.
- Time se proizvod može optimalno koristiti u laboratorijama s malom visinom tavanice, isto kao i u vrlo visokim prostorijama
- Osim toga se postavljene aluminijski specijalni portalni kran može provući kroz relativno uska vrata i hodnike.







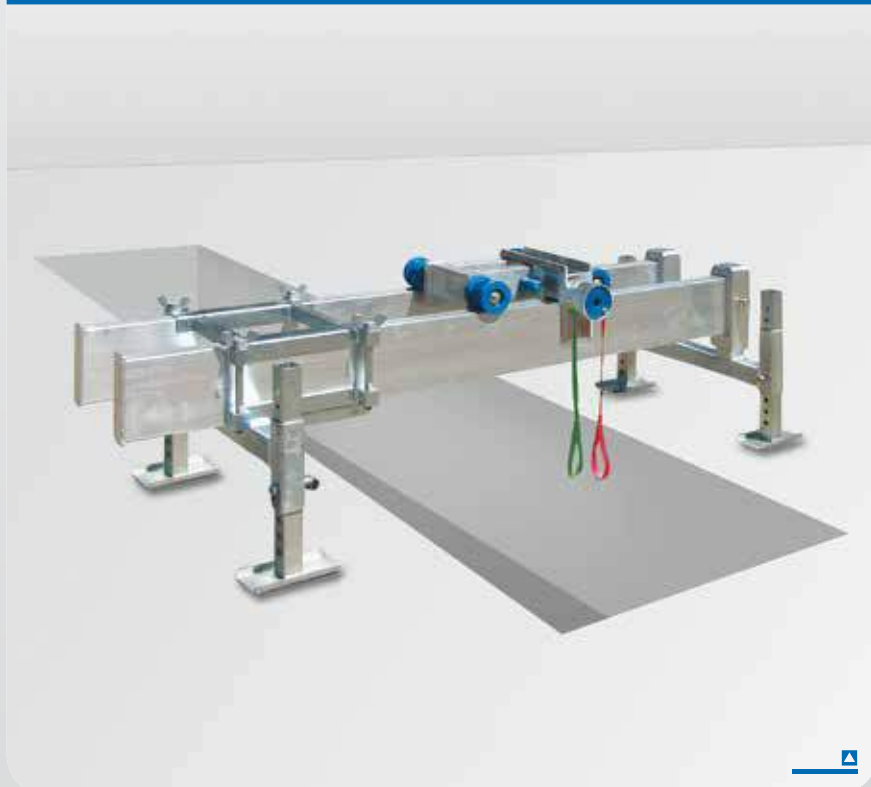
### Aluminijski specijalni portalni kran



#### Opis

- visokoučinski kran
- komponente:
  - bočni stalak (desno) s postavljenim horizontalnim pozicionerom
  - bočni stalak (lijevo) u paralelnoj izvedbi
- Jeda renomirani internacionalni proizvođač liftova i pokretnih stepenica koristi ovaj aluminijski portalni kran za ugrađivanje i vađenje pogonskih motora u svrhu obavljanja radova održavanja.
- Teret se osim toga može prenositi mačkom duž nosača dužine šest metara.

### Aluminijski specijalni portalni kran



#### Opis

- Za kvartalne revizije radove na postrojenju za pumpanje otpadne vode.
- Prostor koji je stajao na raspolaganju bio je vrlo skućen, tako da je prilagođavanje visine realizovano na podeocima visinski podesivih nogara.



## Aluminijski specijalni portalni kran

### Opis

- Specijalni model za tavan visine samo 0,95 m.
- Ovlašteno poduzeće za preradu, bušenje i rezanje betona izrezalo je različite prstenaste segmente, kako bi se u nastavku mogla postaviti cjelokupna instalacija (električna, klimatizacijska i sanitarna tehnika).



## Aluminijski specijalni portalni kran

### Opis

- Kod ovog specijalnog modela može se izdvojiti to što je to po svojim osnovnim dimenzijama relativno mali aluminijski portalni kran, koji međutim zahvaljujući svojoj dobro osmišljenoj konstrukciji ima veliki raspon podešavanja.
- Koloturnik se kompletno nalazi između oba aluminijska nosača.
- Zahvaljujući tome što je zakočiva mačka postavljena na gornjoj strani omogućen je maksimalni hod koji doseže do donjeg ruba aluminijskog dvostrukog nosača.





### Aluminijski specijalni portalni kran



#### Opis

- Specijalni aluminijski portalni kran ugradnju računarskih sistema ukupne visine 4,80 m.
- Ova visina je bila neophodna kako bi se oprema na visini od 3 metra mogla postaviti u predviđeno udubljenje u zidu.
- Sasvim lijepo se vidi obodna traka uz pomoć koje korisnik može izvesti teret iz opasnog područja.

### Aluminijski specijalni portalni kran



#### Opis

- Sistem grobnih komora za izdizanje žardinjera uz pomoć traverze H konstrukcije sa četiri sigurnosne kuke.
- područje primjene: groblja



na isječku slike:

- transportna kolica za odlaganje i prijevoz svih komponenata sistema grobnih komora (1).
- Specijalna mačka sa zakretnim koturom. Time se stvarno opterećenje smanjuje za pola (2).



## Aluminijski specijalni portalni kran

### Opis

- Kran za čamce sa aluminijskom teretnom traverzom i ugrađenim podvozjem.
- Neopterećeni sistem portalnih kranova može se pomjerati i tačno pozicionirati.
- Postavljeno ručno vitlo služi za podizanje i spuštanje čamca.
- Čamac se pod opterećenjem može pomjerati na glavnom nosaču.



## Aluminijski specijalni portalni kran

### Opis

- Dvostruki kran za čamce.
- U brodogradilištu na Bodenskom jezeru sprovode se radovi na jedrilicama.





### Aluminijski specijalni portalni kran



#### Opis

- Snažni kotači omogućuju vožnju pod opterećenjem.
- Zahvaljujući tome što je mačka postavljena na gornjoj strani dostiže se maksimalni hod koji doseže do donjeg ruba aluminijskog nosača.

### Aluminijski specijalni portalni kran



#### Opis

- aluminijski portalni kran, pokretan pod opterećenjem, s dvostrukim nosačem, za ekstremno skućene prostore.
- U atomskoj elektrani moraju se rasjeci betonski blokovi teški više stotina kilograma i stručno odložiti u otpad.



## Aluminijski specijalni portalni kran

### Opis

- Aluminijski portalni kran u kombinaciji sa bočnim stalkom za strijelu.
- nosivost 3.000 kg
- Ovaj aluminijski portalni kran u kombinaciji sa bočnim stalkom za strijelu sa svoja dva visinski podesiva nogara i poprečnom traverzom može da se postavi iznad mašine. Na taj način se izbjegavaju nepotrebni ometajući rubovi.
- Dodatni bočni stalci za strijelu su na str. 85.



### Opis

- Portalni kran sa dva pneumatska žičana vitla.
- Kran je korišten za sigurnosno vezivanje istovremeno dvojice ronilaca pri izvođenju podvodnih radova, npr. u bazenima za prečišćavanje otpadne vode.
- U prostorijama zaštićenim od eksplozije također se sve češće koriste pneumatska žičana vitla.





### Aluminijski specijalni portalni kran



#### Opis

- Raspon podešavanja hoda odnosno mogućnost izvođenja hoda (također i pod opterećenjem) omogućen je ugradnjom koloturnika na bočnim stalcima.
- Pored toga, aluminijski specijalni portalni kran ima s obzirom na svoju kompaktnu konstrukciju ogroman raspon podešavanja.

### Aluminijski specijalni portalni kran



#### Opis

Kombinacija koju čine

- nogar (1)
- bočni stalak za strijelu (2)
- ugrađena strijela (3)

S mogućnošću

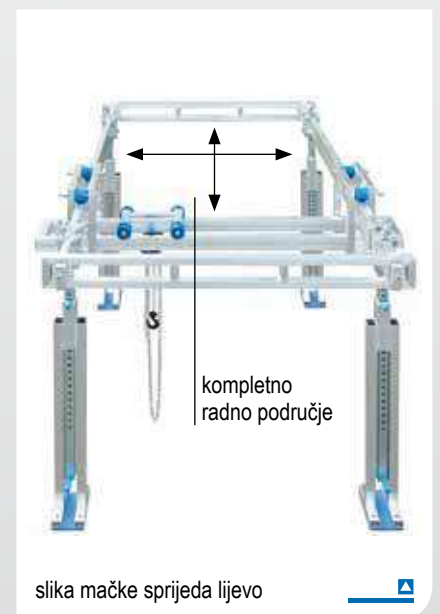
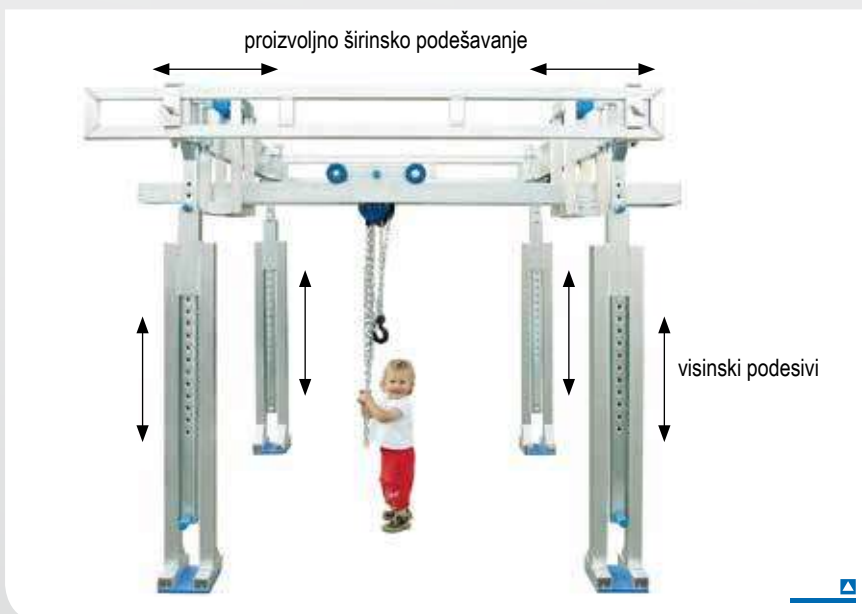
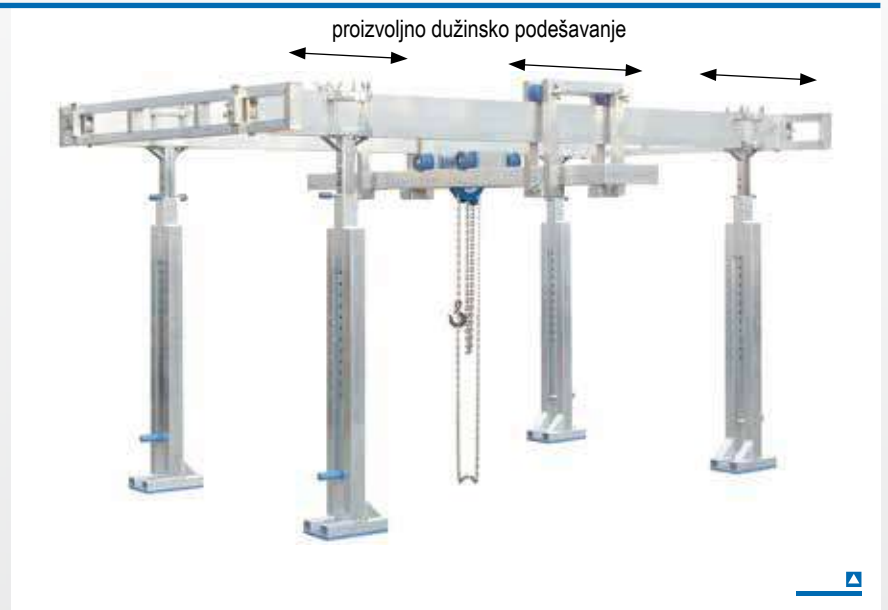
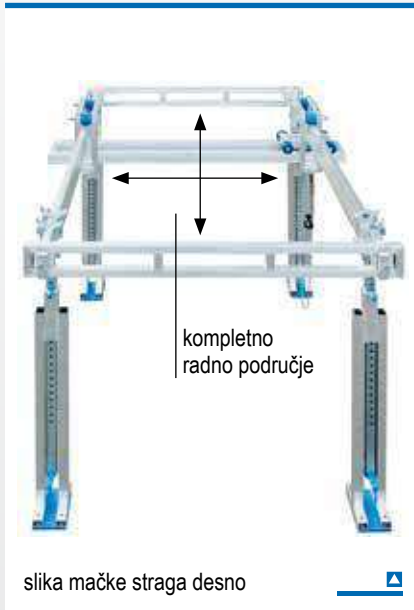
- podizanja
- spuštanja
- tereta kao i pomjeranja istog po čitavoj dužini strijele iz pomoć lančanog pogona.

Sustav je dodatno

- individualno podesiv po visini
- bočni stalak za strijelu može se po želji pomjerati po dužini strijele.



## Aluminijski specijalni portalni kran



### Opis

- Izuzetno mobilan, fleksibilan i samostojeći kranjski sistem.
- Mačkom se može navesti na proizvoljni položaj unutar radnog područja.
- Visinski podesiv.
- Visinski i dužinski podesiv.
- Ovdje se radi se o vrlo kompleksnoj konstrukciji.
- Komponente se usprkos mnogobrojnim mogućnostima jednostavno sastavljaju i rastavljaju.





### Aluminijski specijalni zakretni kran



#### Opis

- Kod ovog mobilnog aluminijskog zakretnog kрана glavna značajka je kompletan hod mačke.
- Nakošeni spojnici nalaze se iznad strijele.

### Aluminijski specijalni zakretni kran



#### Opis

- Aluminijski zakretni kran sa sklopivom stijelom i ugrađenim ručnim vitlom za podešavanje visine.
- Raspon zakretanja strijele iznosi 360°, a raspon zakretanja sklopive strijele je oko 180°.



## Aluminijska specijalna višenamjenska dizalica

### Opis

- Ova aluminijska specijalna višenamjenska dizalica pokretna je pod opterećenjem.
- Stup joj se može zakretati za 360°.
- Teret se podiže i spušta uz pomoć pomične i zakočive mačke te odgovarajućom podiznom opremom.
- Protutegovi prate kretanje, kako bi u svakom trenutku pružili neophodnu statičku stabilnost.
- Vrlo kompaktna i kratka konstrukcija.



## Aluminijska specijalna višenamjenska dizalica

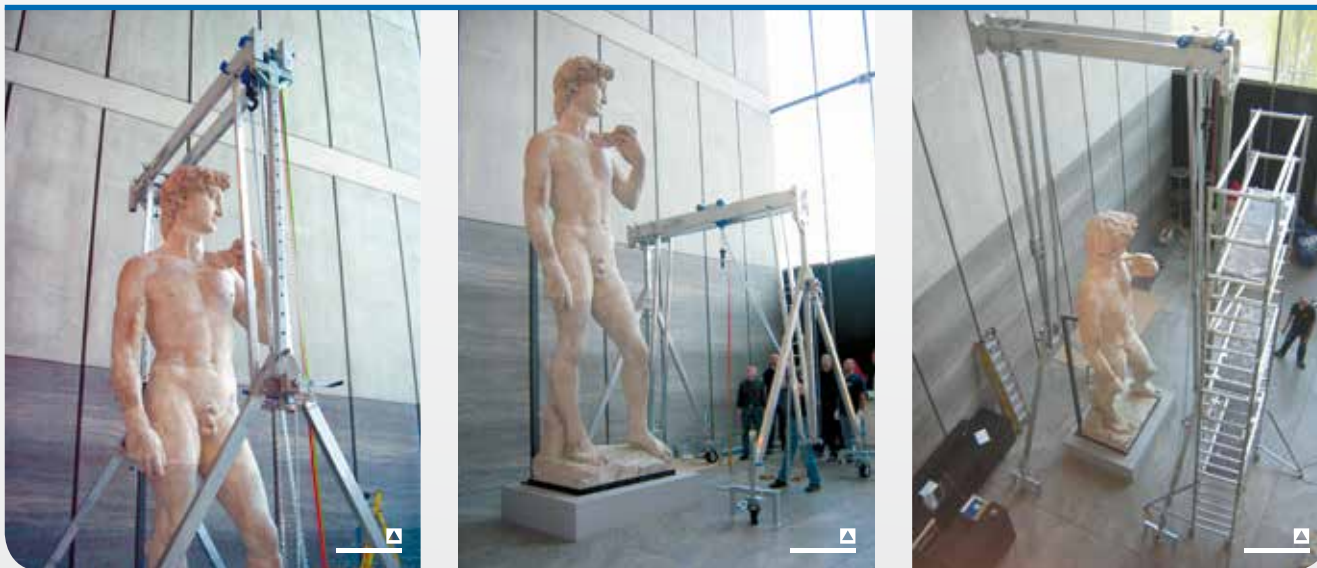
### Opis

- Ovu aluminijsku specijalnu višenamjensku dizalicu razvio je, konstruirao i proizveo renomirani proizvođač alatnih strojeva.
- Na raspolaganju je bilo samo vrlo usko mjesto za postavljanje.
- Proizvod pokriva iznimno veliko radno područje.
- Male osnovne dimenzije.
- Teleskopska strijela.
- Visinsko podešavanje s ugrađenim vitlom.
- Stup se može zakretati za 360°.
- Sva kretanja su moguća i pod opterećenjem.





### Aluminijski specijalni portalni kran



#### Opis

- Gipsani otisak Mikelandela
- Predstavljen je širokoj publici u muzeju savremene umjetnosti u Lajpcigu.
- Aluminijski portalni kran koji je u tu svrhu primijenjen imao je produžive potpornike nosača.
- Time se aluminijski portalni kran mogao polazeći od male konstruktivne visine povećati na ukupnu visinu od preko osam metara.

### Aluminijski specijalni portalni kran

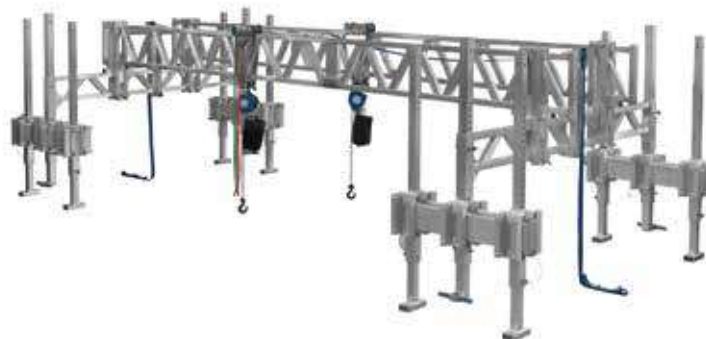


#### Opis

- Jednom geološkom istraživačkom centru bilo je potrebno rješenje za provođenje dubinskih bušenja npr. za istraživanje i primjenu alternativnih oblika energije poput geotermije.
- Aluminijski specijalni portalni kran je pokretan pod opterećenjem od 3.000 kg.
- Visina se može podešavati proizvoljno i pod opterećenjem. To se obavlja uz pomoć dva koloturnika.



## Aluminijski specijalni portalni kran



### Opis

- Mobilni portalni kran za rastavljanje robota na proizvodnoj liniji jednog njemačkog proizvođača automobila.
- Visina tavanice tvorničke hale bila je relativno mala, a roboti usko povezani.
- Individualno i prilagođeno rješenje aluminijskog specijalnog portalnog kрана iz naših proizvodnih pogona ispunilo je ovaj izuzetno zahtjevan zadatak.
- Iz tog razloga je sustav aluminijskih specijalnih portalnih kрана opremljen svim mogućnostima podešavanja. Sve zamislive varijante, poput podešavanja visine, širine, dužine kao i poprečno pozicioniranje, uzete su ovdje u obzir.
- Zahvaljujući čvrstoj konstrukciji mogu se prenositi i najveći postojeći roboti vlastite težine preko 3.000 kg po čitavoj dužini djeljivog odnosno utičnog aluminijskog nosača koja iznosi 9.000 mm.



### Aluminijski specijalni portalni kran



#### Opis

- Male težine za teške terete
- Posebni zadaci zahtijevaju posebna rješenja.
- Poznati smo po tome što uvijek u ponudi imamo odgovarajuće pomagalo - ili ga možemo konstruirati.
- Jedan od primjera za to je narudžba koju smo dobili od svjetski najveće elektrane na mrki ugaj u Rurskoj oblasti.
- Zadatak: za obavljanje revizionih radova i modernizacije bio je potreban kran na krovu elektrane. Za klasičan toranjski kran nije bilo dovoljno mjesta.
- Mi, tim tvrtke SCHILLINGm pronašli smo rješenje: Bio je to specijalni portalni kran koji je posebno prilagođen potrebama klijenta i bio sačinjen od visoko kvalitetnih aluminijskih profila. Zahvaljujući svojoj relativno maloj vlastitoj težini opterećenje statike zgrade je skoro zanemarujuće. Aluminijski portalni kran je zbog svoje konstrukcije izuzetno visoko opteretiv i stabilan. To već dokazuju i testovi provedeni u tvorničkom krugu u Friedrichshafenu. Aluminijski specijalni portalni kran sa električnim koloturnikom lako podiže automobil srednje klase na ekstremnu visinu i mačkom, takođe električno, bočno pomijera teret. Naredbe za podizanje, spuštanje i bočno kretanje komforno se izdaju putem daljinskog upravljača.
- U međuvremenu je specijalna konstrukcija postavljena na krovu elektrane i tamo stoji već duže vrijeme fiksno instalirana. Nakon što odsluži svoje, aluminijski portalni kran može se koristiti za druge projekte i primjene npr. kao fleksibilno pomoćno sredstvo u obližnjem rudniku.
- Poput ovog vlasnika elektrane i mnogi drugi klijenti oslanjaju se na našu kreativnost i iskustvo.

Dodatne slike nožete naći na str. 105.



## Aluminijski specijalni portalni kran





## Od Sjevernog pola do afričke pustinje ...

**Uz naše stručno znanje su ambicionirani projekti uspješniji. Godine 2007 su dva aluminijaska portalna kрана koja smo mi razvili i proizveli krenula na ekspediciju za Afriku i na Sjeverni pol.**

Kao i često u životu ovdje je slučaj umiješao prste. Jedan francuski trgovac kamenorezačkim proizvodima uspostavio je odlučujući kontakt. Profesor Laurent Reynès, koji je pred-sjedavajući na katedri za vajarstvo na

visokoj arhitektonskoj školi Ecole d'Architecture Strasbourg, tražio je kran visine 5,50 metara, kako bi na Sjevernom polu sastavio ledene blokove u skulpturu u obliku geometrijski pravilnog svoda, tešku više stotina kilograma. Sva rješenja koja su mu bila poznata ispostavila su se kao neodgovarajuća za transport ili rukovanje. Mi, SCHILLING Gerätebau e.K., sa našom reputacijom kreativnog poduzeća u struci u kojoj poslujemo, ponudili smo mu alternativu: kran

lake konstrukcije, proizveden od specijalnih aluminijaskih profila, koji se može rastaviti tako da zauzima malo mjesta i na određite prevesti avionom, a na mjestu primjene brzo i jednostavno sastaviti. Profesor je bez dvoumljenja prihvatio ponudu. Danas ovaj aluminijaski portalni kran, koji je svoj zadatak obavio na potpuno sveopće zadovoljstvo, stoji u jednom istraživačkom centru u Sibiru, gdje se koristi za dubinska bušenja i vječitom ledu.



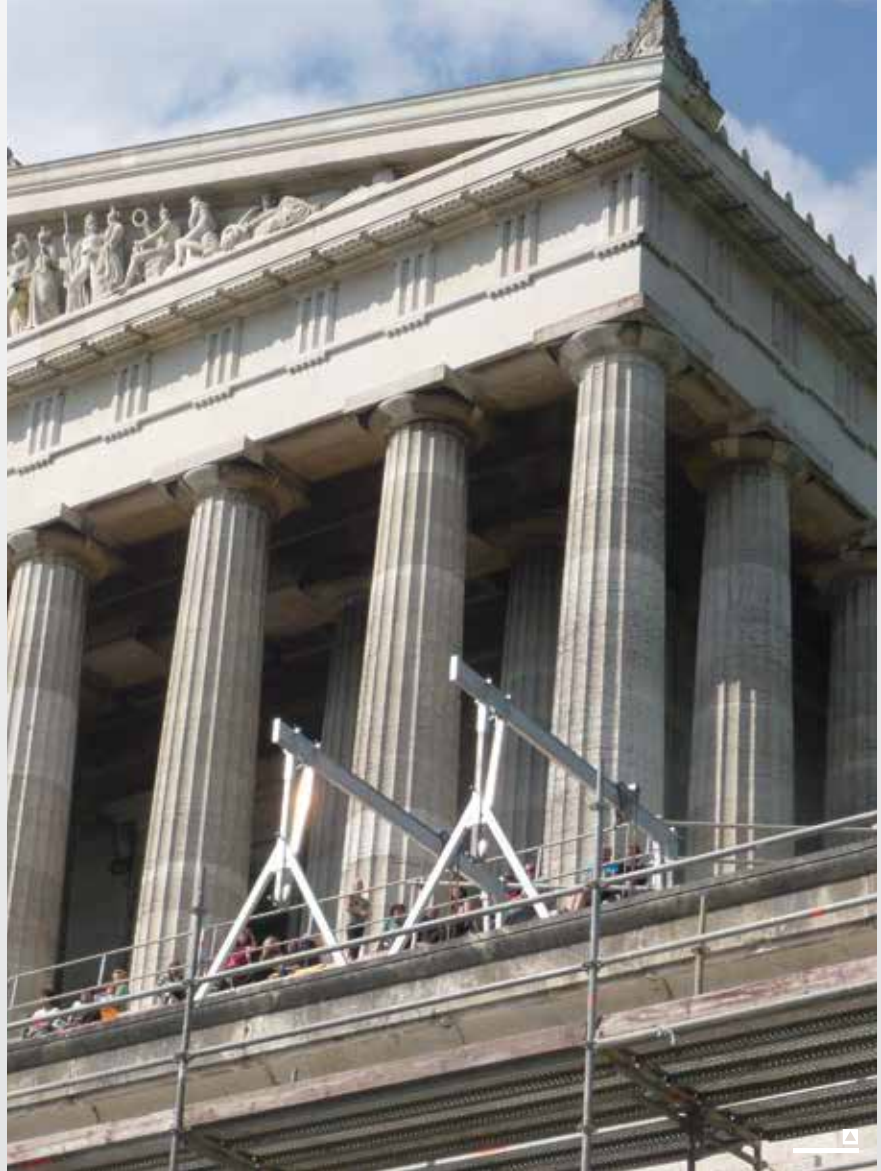


## Od Sjevernog pola do afričke pustinje ...

Da našim kranovima ne samo ekstremno niske, nego i izuzetno visoke temperature ne mogu naškoditi, dokazuje jedan primjer primjene u Africi. U ovom slučaju je kontakt došao posredstvom jednog trgovca kamenorezačkim proizvodima iz Karlsruhea. Tvrtna „Restaurierung am Oberbaum“ dobila je zadatak od Egipatskog muzeja u Berlinu da sudjeluje u arheološkom projektu na jednom starom karavanskom putu u Sudanu. I tu se ispostavilo da je za traženu primjenu najprikladniji portalni kran. Njime su se srušeni stupovi jednog merolitskog hrama mogli ponovo uspraviti i postaviti na odgovarajuće mjesto. Mi smo u tu svrhu isporučili odgovarajuće rješenje, a to je bio kran male slastite težine, čija se visina može podešavati u rasponu od 3,50 do 8 metara. Nosivost je u ovom slučaju iznosila tri tone. Rastavljive i ponovo lako sastavljive komponente brodom su se otisnule na daleki put u Sudan.











## Uvjeti prodaje, isporuke i plaćanja tvrtke SCHILLING Gerätebau e.K.

### 1. Područje važenja:

Opći uvjeti poslovanja navedeni u nastavku vrijede za sve naloge. Pro-turječni uvjeti naručitelj koji glase drugačije vrijede samo uz našu izričitu pismenu potvrdu. Ne priznajemo zaštitne klauzule naručitelja.

### 2. Ponuda i nalog:

Nalozi, izmjene ili dopune kao i dodatni dogovori moraju biti u pismenom obliku kako bi bili primjenjivi. Nalozi koji su izdani usmenim, telefonskim putem ili na neki drugi način (u tekstualnom obliku) vrijede kao primljeni uz našu pismenu potvrdu.

### 3. Cijene / uvjeti plaćanja:

Vrijede one cijene iz cjenika koji važi u trenutku ispostavljanja narudžbe. One su podložne promjenama, tvornički iskazane u EURO i ne uključuju ambalažu, tovar, poštanske troškove, osiguranje i ostale troškove, a na njih se dodaje i zakonski PDV.

Za posebne izvedbe vrijede cijene shodno potvrdi narudžbe ili posebno kalkulaciji, a inače vrijedi kako je navedeno.

Ako nije drugačije pismenim putem ugovoreno, naši se računi plaćaju kako slijedi:

U roku od 10 dana od datuma ispostavljanja računa minus skonto od 2% U roku od 20 dana od datuma ispostavljanja računa neto.

Troškove platnog prometa snosi naručitelj, u slučaju kašnjenja zaračunavamo kamate u visini od 5% bodova preko diskontne stope njemačke banke Deutschen Bundesbank.

### 4. Isporuka:

Ugovoreni rok isporuke započinje s datumom potvrde narudžbe, a kod posebnih izvedbi tek nakon što se razjasne sve pojedinosti izvršenja naloga. Kako bi fiksni termini bili primjenjivi, neophodan je izričit pismeni sporazum.

U slučaju kašnjenja isporuke, obveza naručitelja je da odredi prikladan naknadni rok, koji mora iznositi najmanje dva tjedna, a u vezi s prijetnjom neprihvaćanja. Po isteku naknadnog roka naručitelj ima pravo povući se iz ugovora.

Viša sila, prometna zagušenja ili smetnje u radu, štrajkovi, nedostatak materijala ili neizvršena isporuka daju nam za pravo da primjereno tome produljimo rokove isporuke, osim ako smo mi sami krivi za neizvršenu isporuku ili kašnjenje. Zahtjevi za nadoknadu štete zbog kašnjenja isporuke ili neobavljene isporuke mogu se prihvatiti samo ako smo mi dokazivo krivi za kašnjenje.

### 5. Pakiranje, slanje, prijenos rizika:

Ako se prethodno ne dogovori drukčije, mi određujemo pakiranje, način i putove slanja. Manji i rezervni dijelovi šalju se putem službe za dostavu paketa, a ostali proizvodi putem špedicije. Troškove slanja, tovara i osiguranja snosi naručitelj. Rizik se prenosi na naručitelja odmah nakon što mu robu preda služba za dostavu paketa, špediter ili prijevoznik.

Pakiranje se odvija prema vlastitom nahođenju na naš trošak, osim ako je naručitelj zahtijevao posebnu ambalažu (kutiju itd.).

Isporuka se odvija isključivo na adresu navedenu u potvrdi narudžbe.

Štete nastale pri transportu treba odmah prijaviti špediteru i naručitelju ih treba razriješiti. One ne utječu na rok dospjeća za naplatu naših potraživanja.

### 6. Jamstvo, tehničke izmjene:

Za sve proizvode koje mi proizvedemo i / ili isporučujemo, preuzimamo jamstvo za rok od 1 godine, koji se računa od dana isporuke.

Jamstvo je najprije ograničeno na pravo ispunjavanja jamstvene obveze prema našem nahođenju (otklanjanje nedostataka ili isporuka ispravne robe radi zamjene neispravne).

U slučaju neuspjelog ispunjavanja jamstvene obveze, naručitelj ima pravo prema vlastitom nahođenju povući se iz ugovora ili zahtijevati umanjenje kupovne cijene. Ne snosimo odgovornost za nedostatke koji nastanu uslijed neispravne montaže ili korištenja, nepravilnog rukovanja, osobito preopterećenja i nedovoljne stabilnosti te u slučaju uporabe drugih zamjenskih ili ugradbenih dijelova.

Ne prihvaćaju se reklamacije koje se odnose na vizualne nedostatke. Naručitelj mora pismenim putem prijaviti očite nedostatke u roku od dva tjedna od primitka isporuke. Ne preuzimamo odgovornost za slučaj da naručitelj svojom krivicom to propusti. Dijelovi koji se koriste u našim proizvodima, a koji uslijed odgovarajuće primjene podliježu uobičajenom habanju (npr. gumirane podloge čeljusti hvataljke) nisu obuhvaćeni jamstvom. Zadržavamo za sebe izričito pravo na tehničke izmjene i daljnji razvoj u pogledu konstrukcije i izvedbe naših proizvoda.

### 7. Zahtjevi za naknadu štete:

Ne prihvaćamo zahtjeve za naknadu posebnih štete koji nastanu iz bilo kojih pravnih razloga, osim ako iste nisu nastale uslijed kršenja obveza iz grubog nehata s naše strane ili namjernih ili grubo nemarnim postupanjem zakonskih zastupnika naše tvrtke ili njihovih operativnih pomoćnika. To se ne odnosi na odgovornost za štete kojima su ugroženi život ili zdravlje koje nastanu uslijed nehota kršenja obveza s naše strane ili namjernih ili grubo nemarnim postupanjem zakonskih zastupnika naše tvrtke ili njihovih operativnih pomoćnika.

### 8. Zadržavanje prava vlasništva:

Zadržavamo pravo vlasništva isporučene robe sve dok potpunog plaćanja svih potraživanja iz ugovora.

U slučaju da naručitelj kasni s plaćanjem, mi imamo pravo i bez iskazanog povlačenja iz ugovora zatražiti svu isporučenu robu natrag. Naručitelj smije preprodati isporučenu robu u redovnom poslovanju. On nam već sada ustupa sva potraživanja, iz preprodaje nakupcu ili trećim osobama, i to u iznosu vrijednosti naših nenaplaćenih potraživanja. Mi već sada prihvaćamo ovo ustupanje.

Mi imamo pravo otkriti ustupanje i zahtijevati plaćanja direktno nama, osim ako naručitelj naknadno ispunio svoje tekuće obveze plaćanja nama i ako protiv njega nisu provedene nikakve mjere ovrhe, nije pokrenut nikakav zahtjev za deklariranje bankrota i nema obustave plaćanja. Ako na temelju dogovorenog zadržavanja prava vlasništva dođe do preosiguranja naših zahtjeva za više od 20%, obvezni smo na zahtjev naručitelja prema vlastitom nahođenju odobriti osiguranja u visini prekoračene vrijednosti.

### 9. Mjesto izvršenja, nadležni sud, odabir zakona:

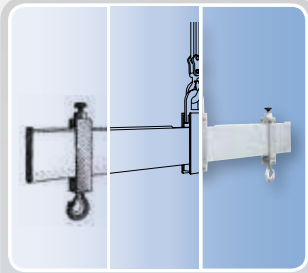
Za sve obveze iz ugovornog odnosa, uz preduvjet da je naručitelj osoba koja se bavi trgovačkom djelatnošću, opću pravnu nadležnost ima Osnovni sud koji je nadležan za Friedrichshafen, Osnovni sud Tettnang odnosno Pokrajinski sud Ravensburg. Naše pravo da tužimo naručitelja i na sudu nadležnom za njegovo sjedište ostaje pritom netaknuto. Na ovaj se ugovor odnosi pravo Savezne Republike Njemačke uz izuzeće sporazuma Ujedinjenih Nacija o ugovorima od dana 11.04.1980. godine koji se tiču međunarodne robne kupoprodaje (Konvencija UN o ugovorima o međunarodnoj prodaji robe).

Friedrichshafen, Juli 2013

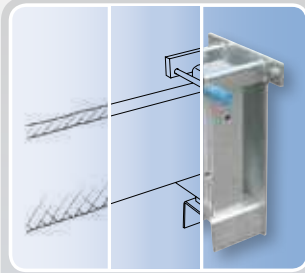
© SCHILLING Gerätebau e.K., Friedrichshafen



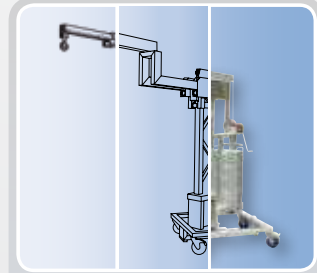
Aluminijski portalni  
kranovi



Razno



Pribor



Specijalni modeli