

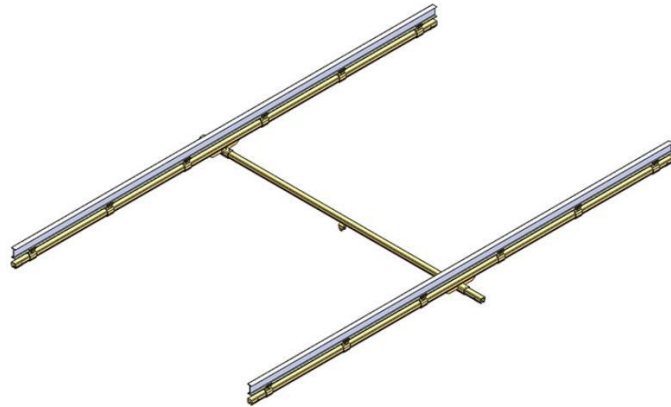
- | | | | |
|-----|---------------------------------|----|------------------------|
| 1 | crane rail | 8 | fixation |
| 2 | reinforced crane bridge | 9 | splice joint |
| 3 | end carriage - fixed bearing | 10 | cable trolley |
| 4 | end carriage - floating bearing | 11 | power supply |
| 5 | trolley | 12 | chain hoist |
| 6 7 | end stoper | 13 | track limiter optional |



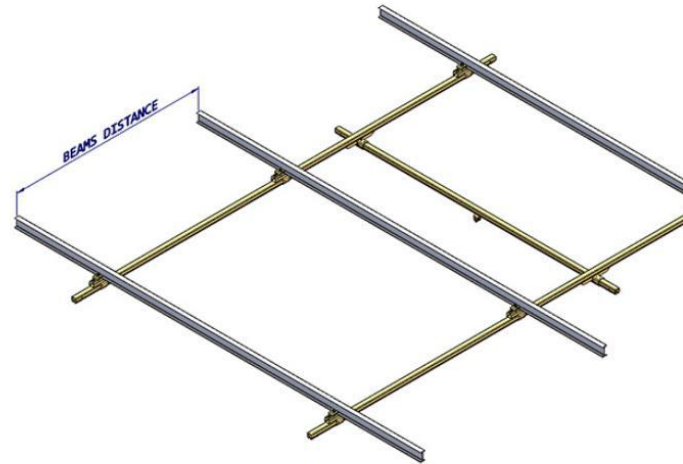
- Nosilnosti od 80 kg do 2.000 kg
- "C" profili se koristijo namesto IPE/HEA profilov
- Razpon dvigala do 10 m
- Primerno za nizke delavnice oz. tam, kjer ni bilo predvideno industrijsko dvigalo
- Kjer ni potrebe po motornem premiku dvigala ter vitla (levo-desno, naprej-nazaj)
- Manjša lastna teža v primerjavi z klasičnim visečim mostnim dvigalom
- Modularna izvedba
- Enostavno vzdrževanje
- Alternativa konzolnim dvigalom
- Do sedaj sprojektirano, zmontirano in predano v uporabo preko 150 lahkih dvigal

5 NAČINOV OBEŠANJA PROGE LAHKEGA DVIGALA

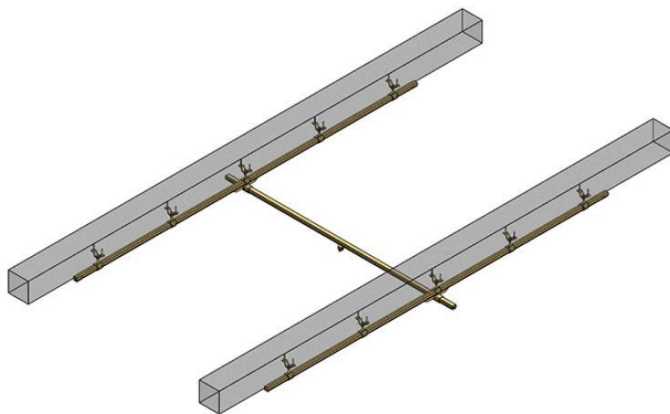
OPOMBA: za izvedbo št. 2 in 4 je potrebno navesti razdaljo med oporami in koliko je le-teh opor!



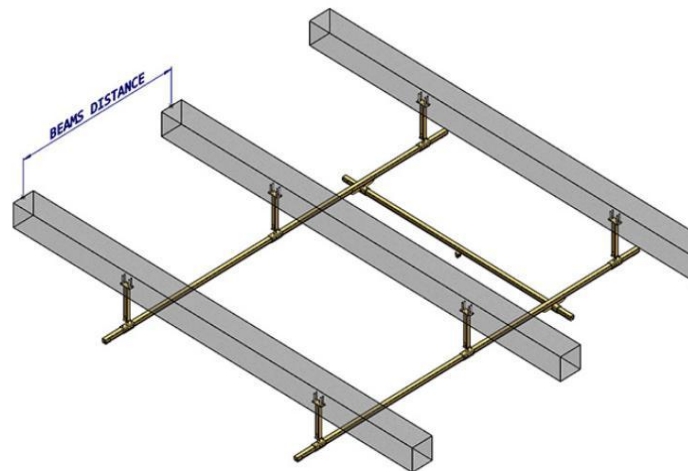
1. NA IPE/ IPN / HEA PROFILE VZPOREDNO



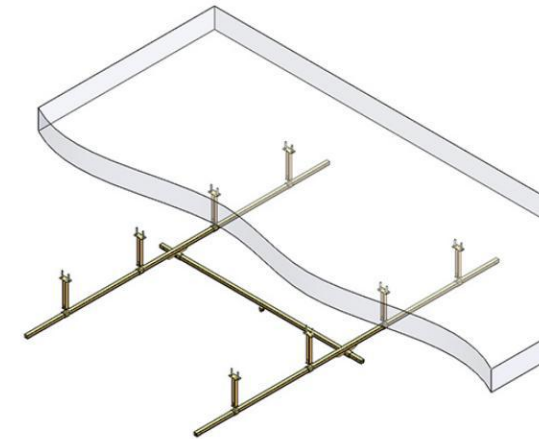
2. NA IPE / IPN / HEA PROFILE PRAVOKOTNO



3. NA BETONSKE PREKLADE VZPOREDNO



4. NA BETONSKE PREKLADE PRAVOKOTNO



5. DIREKTNO NA BETONSKI STROP