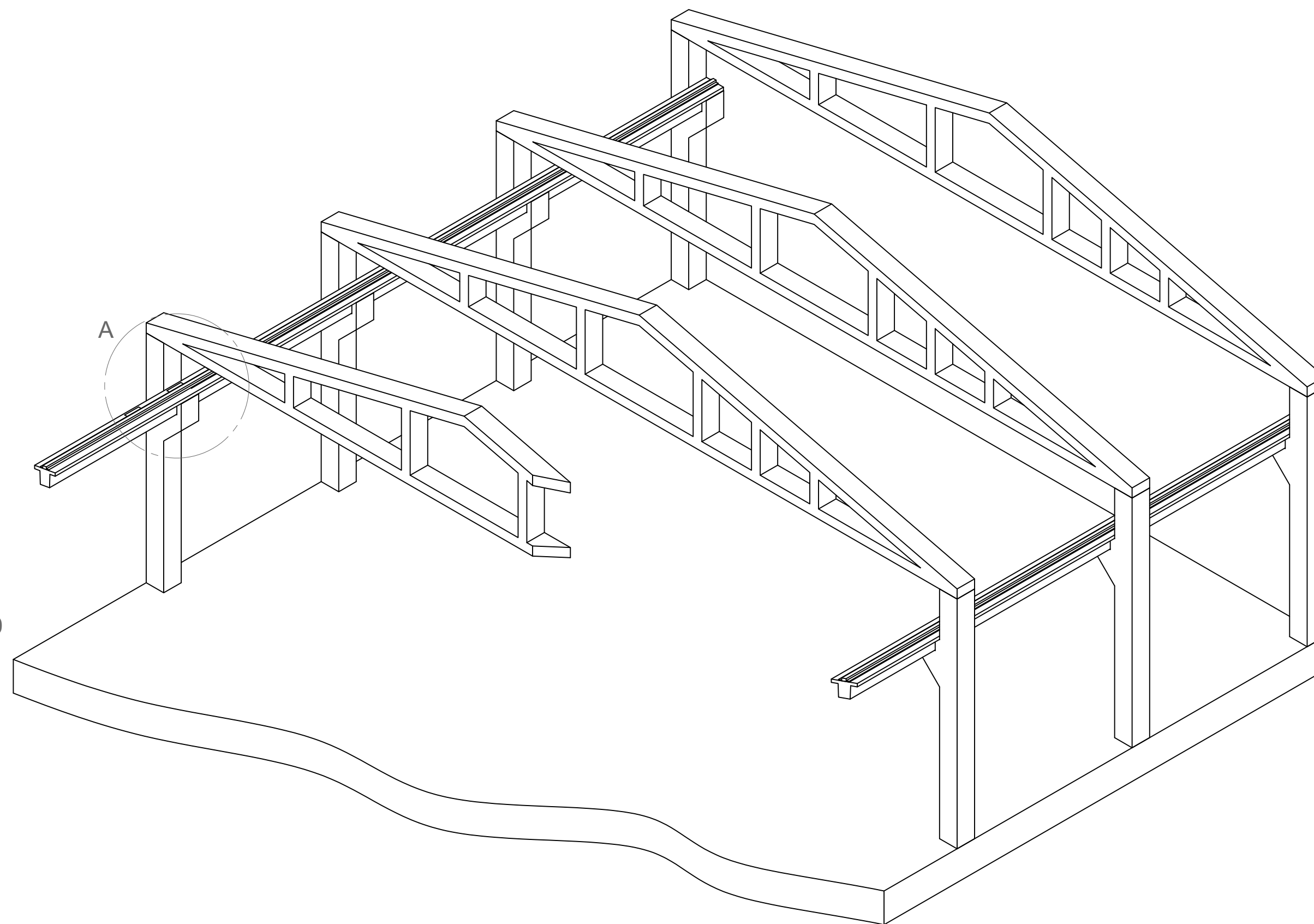
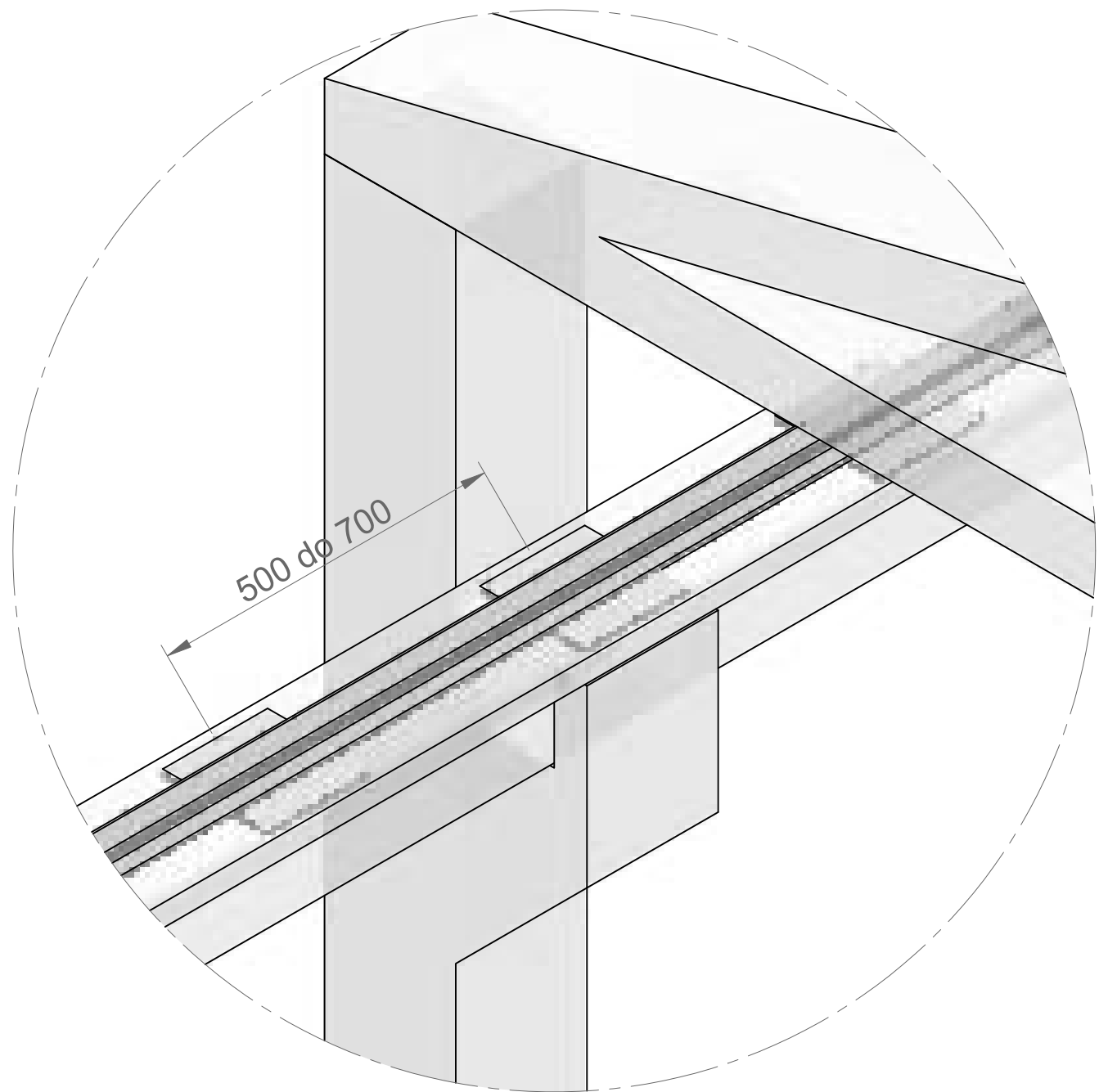


Detalj A



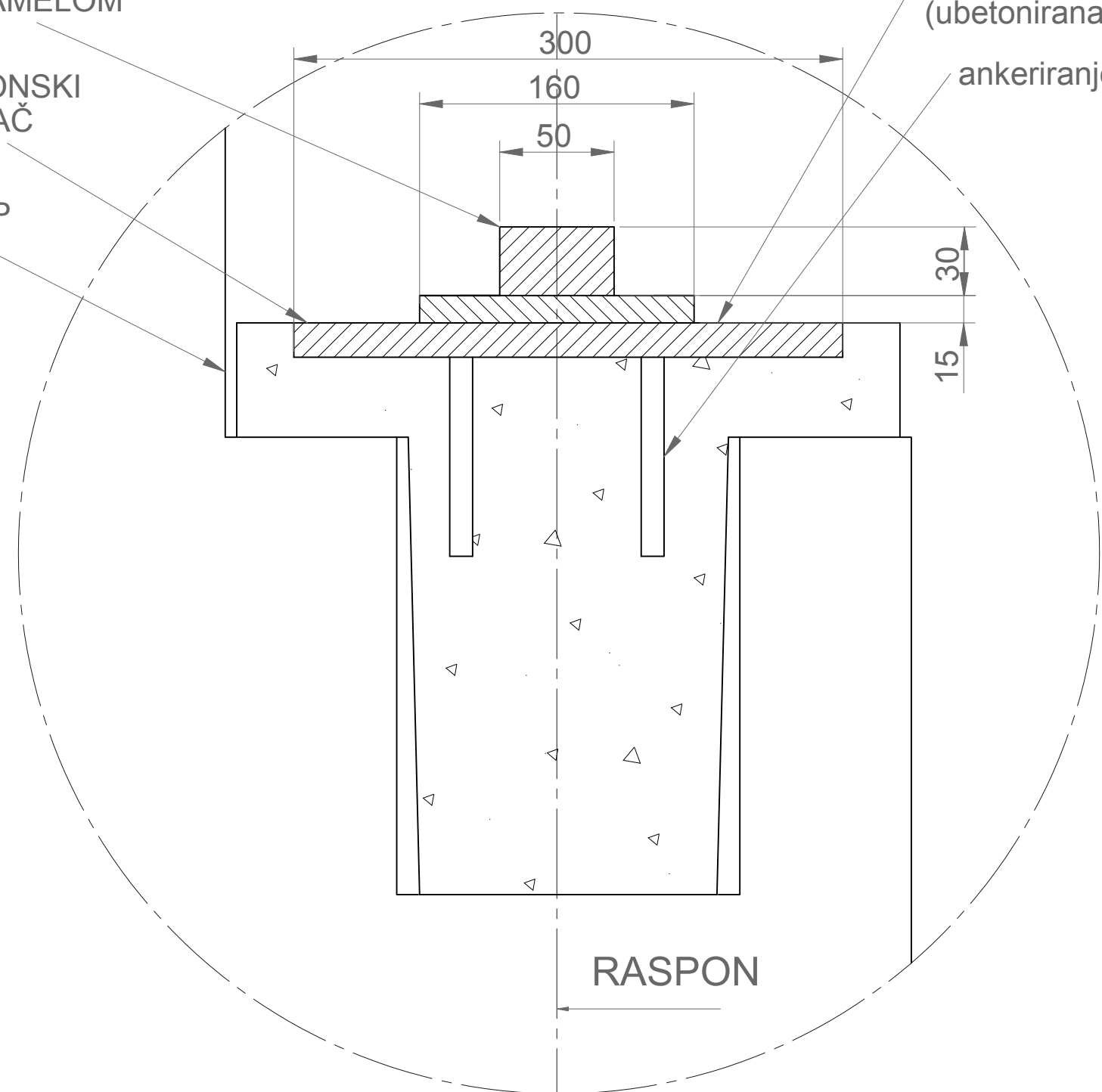
TRAČNICA
SA LAMELOM

BETONSKI
NOSAČ

STUP

PLOČA 300X300
(ubetonirana)

anekeriranje



IDEJNA DISPOZICIJA ZA POSTAVLJANJE KRANSKIH TRAČNICA

Materijal:		Mjerilo:	
Napomena:	Konstruirao:	Marijan Popić	23.04.2007.
	Razradio:		
	Odobrio:		
	Kontrolirao:		
		Format:	Nacrtni broj:
		A2-H	
		Masa:	43866,789 kg

KRANSKA STAZA