



PREGLED NAMESTITVE IN VZDRŽEVANJE

1. SPLOŠNI PREGLED

2. ZBIRNI VOZIČEK IN ODJEMNA ROKA

3. OHIŠJE in BAKRENI VODNIKI



SPLOŠNI PREGLED

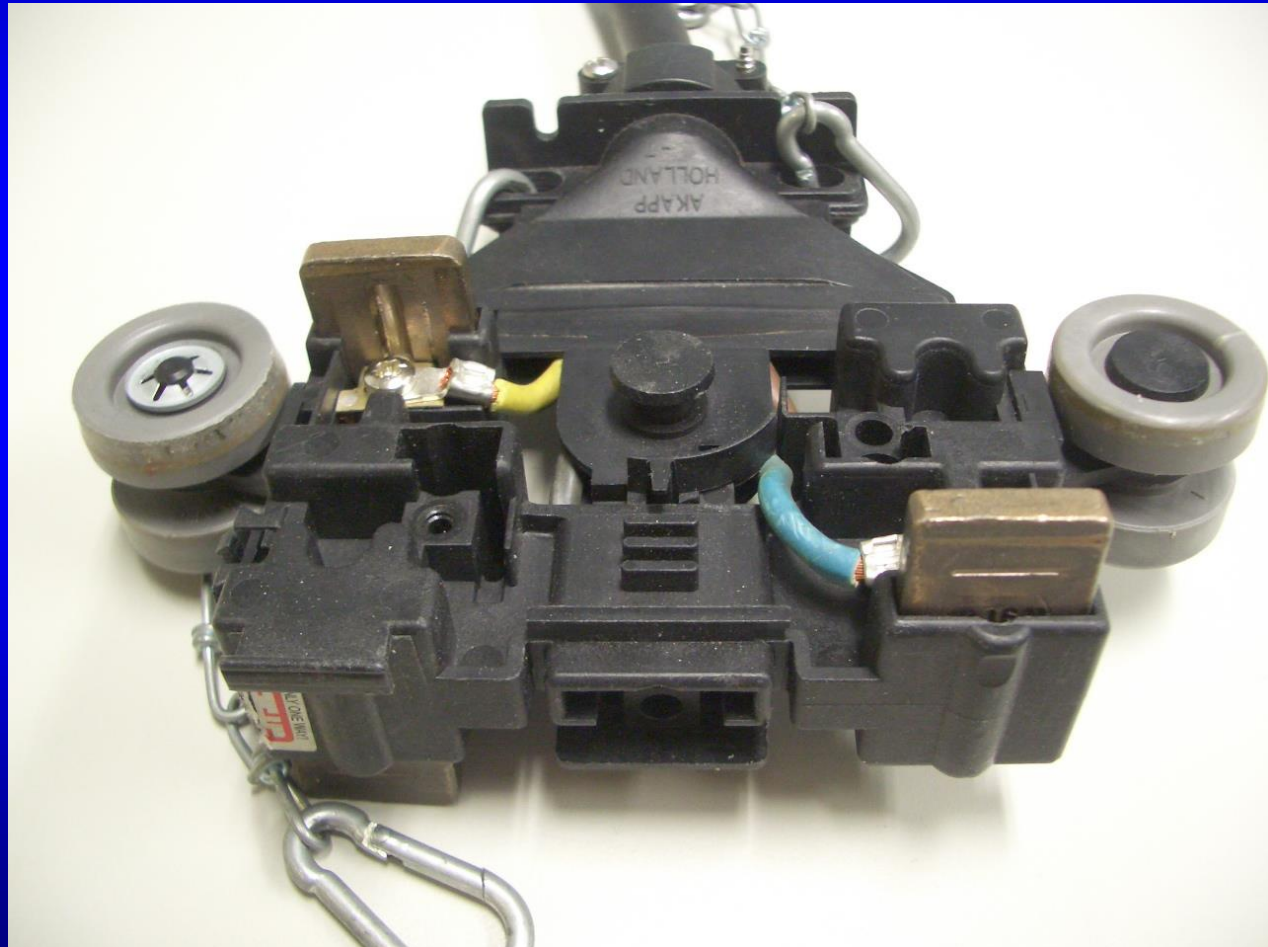
1. Splošno stanje namestitve

- poravnava (vodoravno/navpično)
- nepopolni ali poškodovani deli
(stanje ohišja, konzol, obešal, spojev)
- širitvene težave



ZBIRNI VOZIČEK in ODJEMNA ROKA

- Odjemni voziček

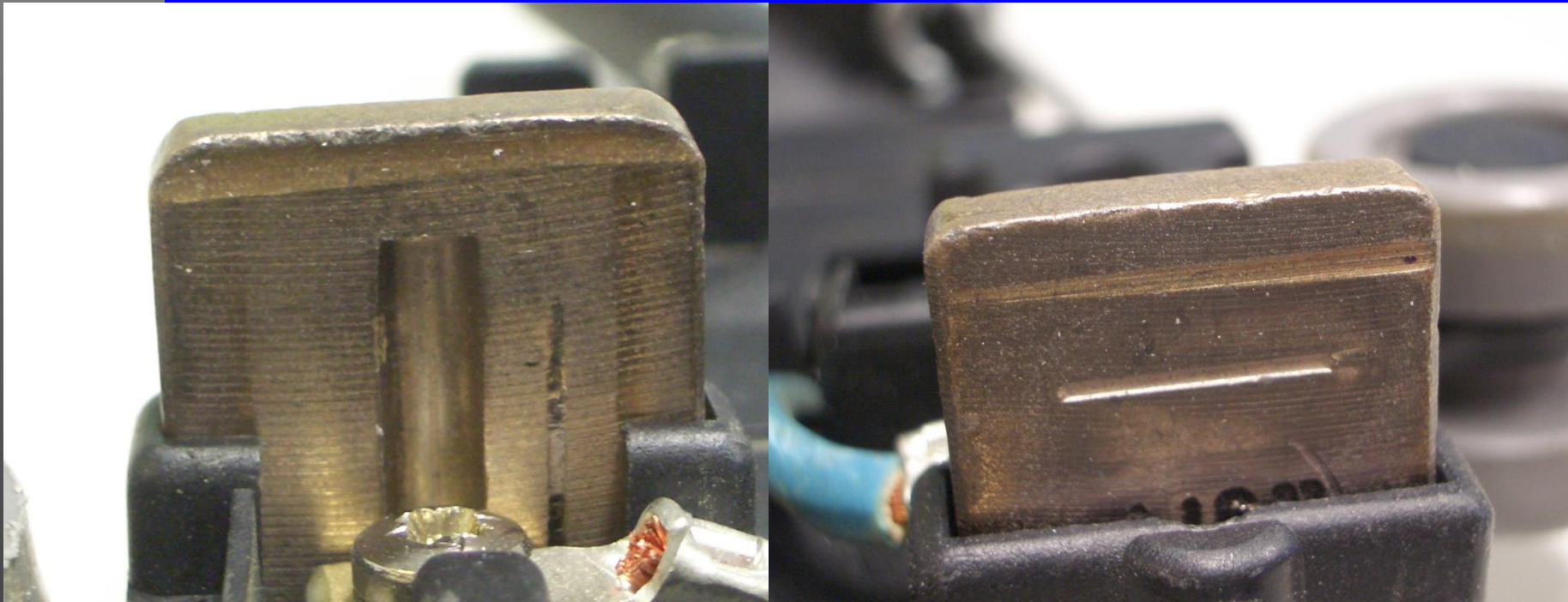




ZBIRNI VOZIČEK in ODJEMNA ROKA

1) Odjemne ščetke

- obraba (označitev)
- nepravilna postavitev (verige, kabli)
- iskrenje

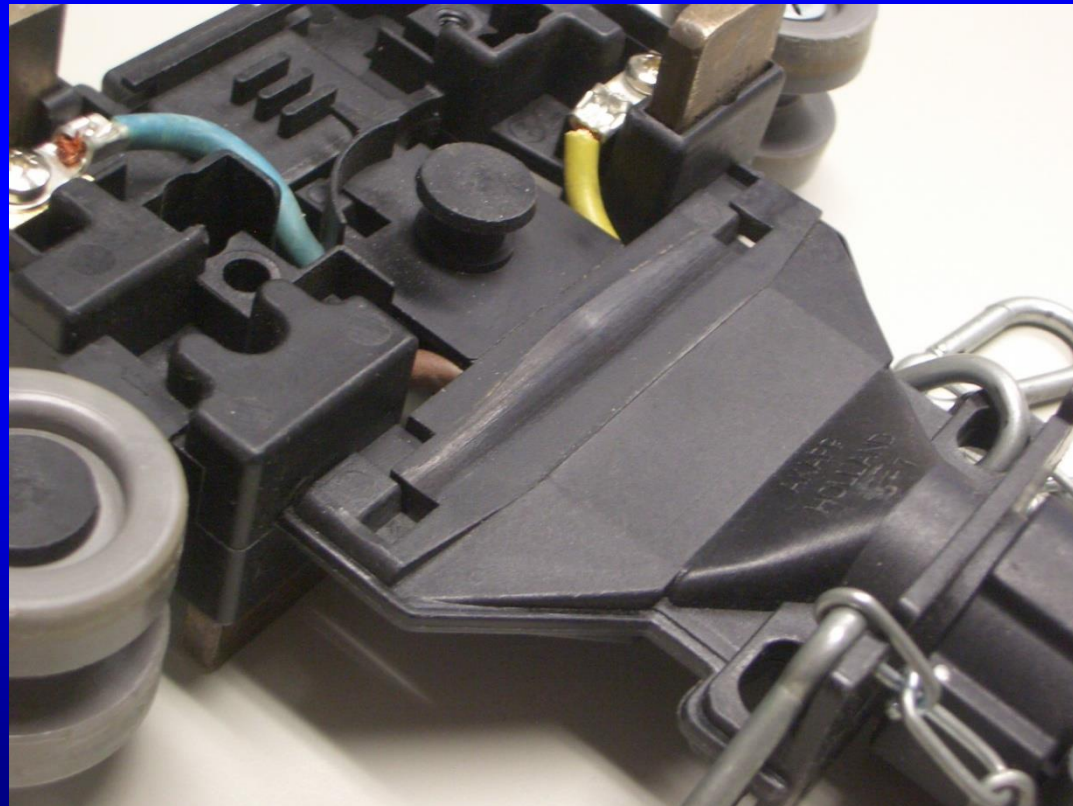




ZBIRNI VOZIČEK in ODJEMNA ROKA

2) voziček

- obraba tesnilne gume (AS7)
- obraba vratu (reža v profilu, kabli)





ZBIRNI VOZIČEK in ODJEMNA ROKA

2) Telo vozička

- obraba usmernika



Poškodovan

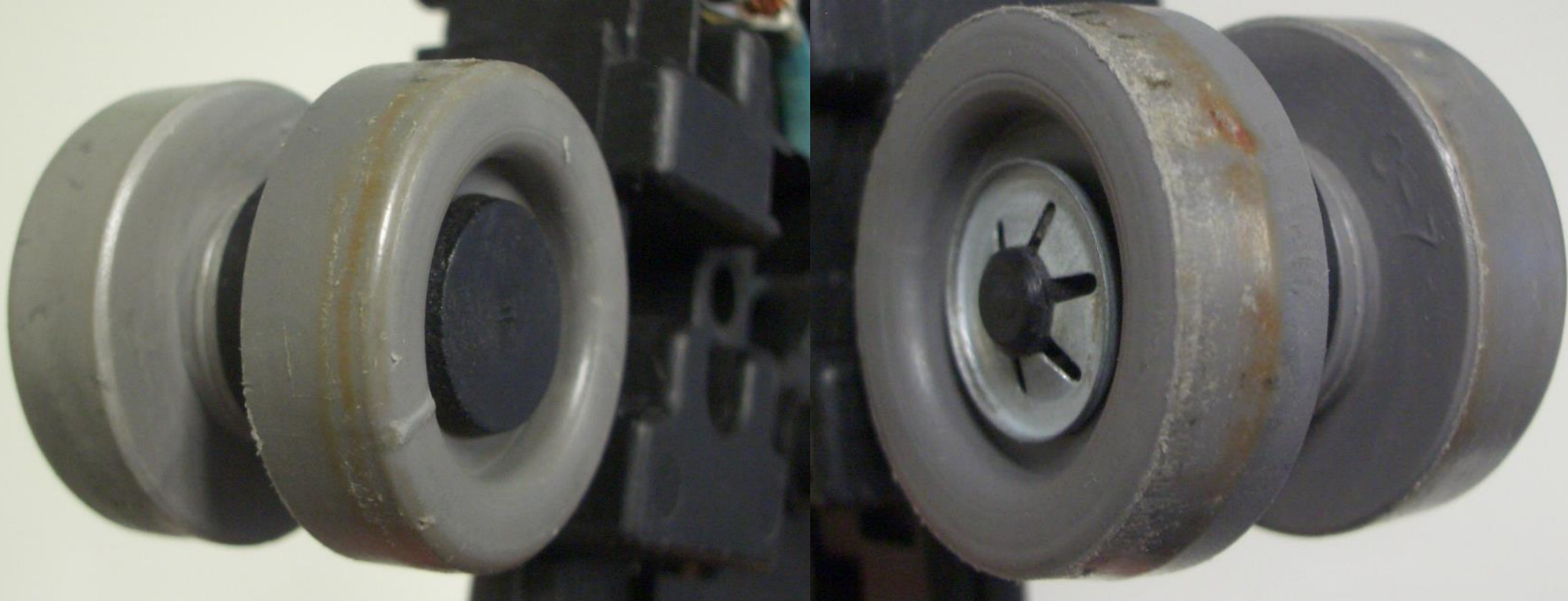


Običajen



ZBIRNI VOZIČEK in ODJEMNA ROKA

3) Kolesa vozička





ZBIRNI VOZIČEK in ODJEMNA ROKA

- 4) Vlečna veriga
 - pravilna namestitvev
(naravnost, 20-60mm dol)



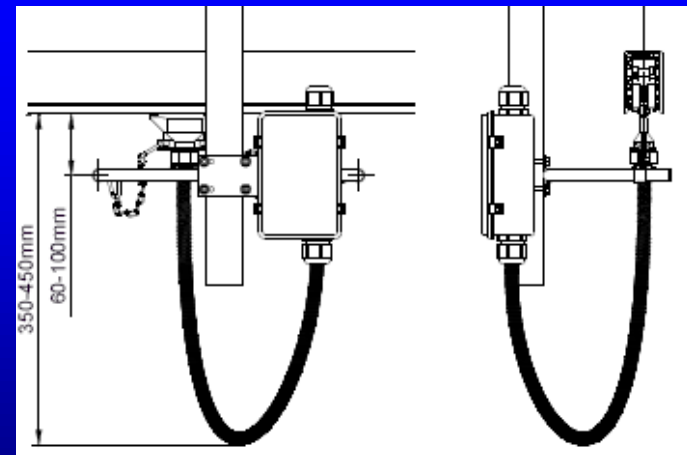
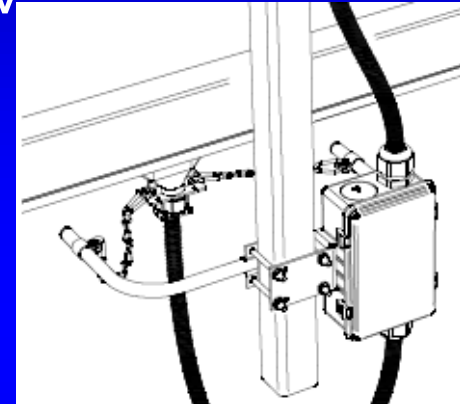
ZBIRNI VOZIČEK in ODJEMNA ROKA

5) Odjemna roka vozička

- pravilna namestitev



Napačna namestitev



pravilna namestitev

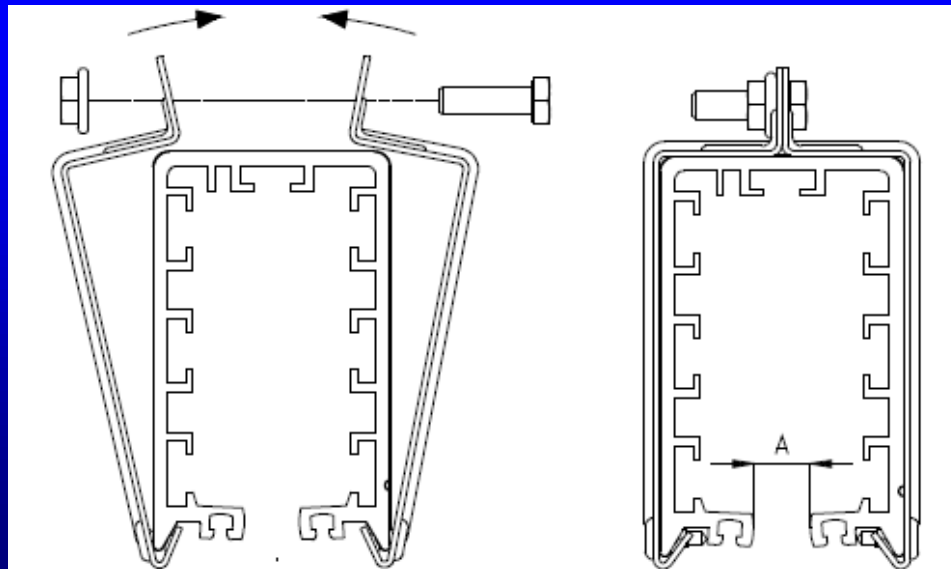


OHIŠJE in BAKRENI VODNIKI

(Povlecite voziček z roko po ohišju)

a) Povezava ohišja (objemke)

- preverite režo (A mora biti med 10-11mm)

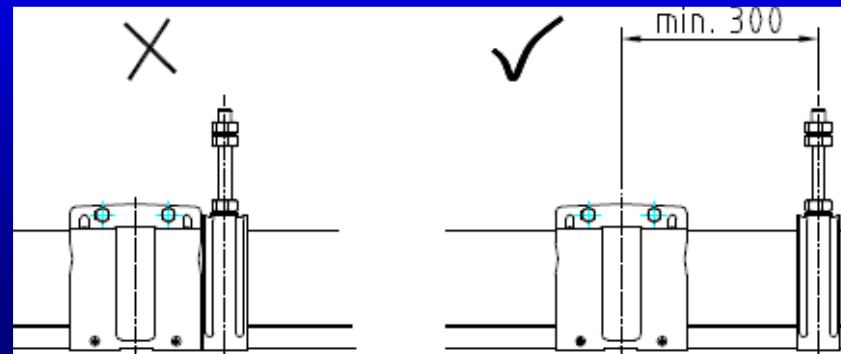
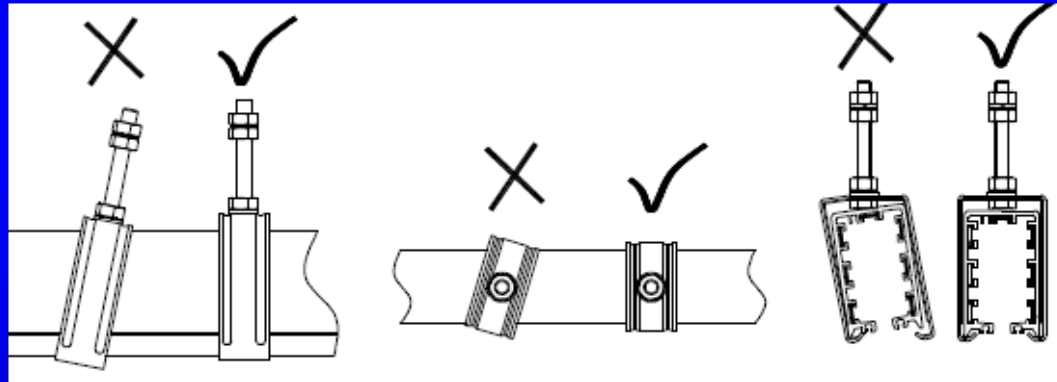




OHIŠJE in BAKRENI VODNIKI

b) obesila (drsna in fiksna)

- prost premik
- pravilna nastavitvev (vodoravno in navpično)





OHIŠJE in BAKRENI VODNIKI

- c) Pomožni nosilec (fiksni)
- d) Prilagodljivi tesnilni trak
- e) Bakreni vodniki (če ščetke povzročajo iskrenje)
- f) Očisti ohišje z notranje strani (odvisno od okolja uporabe)